



D

ESIGN & ACCESSOIRES

ACCESSOIRES DE CUISINE

TARIF PUBLIC € H.T. CONSEILLÉ - APPLICABLE LE 17 JANVIER 2016



luisina
DESIGN

www.luisina.com

> INDEX ACCESSOIRES 2016

| | |
|--|-----------------|
| 01 > LEDS | > 06 |
| 02 > HALOGÈNES | > 64 |
| 03 > SUSPENSIONS | > 70 |
| 04 > TABLETTES & CRÉDENCES LUMINEUSES | > 94 |
| 05 > PRISES & INTERRUPTEURS | > 102 |
| 06 > FONDS DE HOTTES & LIGNES D'ACCESSOIRES | > 130 |
| 07 > POUBELLES | > 144 |
| 08 > PIEDS DE TABLE | > 158 |
| 09 > PLANS DE TRAVAIL | > 188 |
| 10 > AMÉNAGEMENT | > 208 |
| 11 > SUPPORTS DE SNACK | > 214 |
| 12 > LES INCONTOURNABLES | > 226 |
| 13 > ANNEXE TECHNIQUE | > 234 |

Une équipe à votre service !



Valéry Annie Marylène François Carole Rachelle Éric



Maud Christelle Yéo Lisa Jacques Peggy Éric



Sylvie Sandrine Ghislaine Frédéric Emilie Romain Barbara



Amandine Mathieu Sandra Emilie Cécile Samuel Sandra



Marc Ariane Johan Justine Elina Myriam Christophe



Sophie Camille Thomas Anaïs Rozenn Philippe Astrid



Véronique Dominique Marie-Hélène Mickaël Laurence Mathilde Cécilia



Emilie Florence Gilles Catherine Nicolas Lucie Frédéric

www.luisina.com

> LUISINA, une marque au service de la cuisine et du bain

Depuis 1989, la marque LUISINA se développe et propose une large gamme d'équipements pour la cuisine et la salle de bain. L'innovation, l'esprit d'équipe et le service client sont au cœur de la démarche qualité de LUISINA.

> LES ACCESSOIRES, une gamme variée et incontournable

Pour son nouveau catalogue ACCESSOIRES DE CUISINE, LUISINA repense son offre, avec des produits design toujours plus innovants.

Une gamme d'éclairage particulièrement développée, des solutions électriques pratiques et connectées, des crédences aux couleurs et matériaux variés, et bien plus encore...

Découvrez vite plus de 300 nouvelles références sélectionnées pour vous !

> POUR ALLER PLUS LOIN

Retrouvez l'actualité et les produits LUISINA :

www.luisina.com

Pour contacter LUISINA

Ligne directe commerciale tous produits
(hors Plans de travail et SAV) :
02 99 00 24 24

Ligne directe Plans de travail :
02 99 00 28 31

Ligne directe SAV :
02 99 00 28 30

LEDs



> LEDs

| | | | |
|--------------------------------------|------|--|------|
| MINO SPOT LED 3 W | > 08 | LUCY SPOT LED 3 W | > 40 |
| MARIO SPOT LED 3,4 W | > 10 | ELLIS SPOT LED 3 W | > 41 |
| CERCO SPOT LED 3,4 W | > 12 | LARRY SPOT LED 5 W | > 42 |
| EGERIO SPOT LED 3,4 W | > 14 | ABY SPOT LED 1,6 W | > 43 |
| VINTO SPOT LED 3,4 W | > 15 | KITY SPOT LED 1,6 W | > 44 |
| DIVAGO SPOT LED 3,4 W | > 16 | SKIPY SPOT LED 1,6 W | > 45 |
| VERSO SPOT LED 3,4 W | > 17 | SWEET SPOT LED 1,6 W | > 46 |
| MÉTRO SPOT LED 1,6 W | > 18 | KIKO SPOT LED 1,6 W | > 47 |
| MÉTRO + SPOT LED 1,6 W | > 20 | SAM SPOT LED 1,6 W | > 48 |
| SATURNE SPOT LED 1,6 W | > 22 | TOBY SPOT LED 3 W | > 49 |
| MAXIMO + SPOT LED 1,2 W | > 24 | SORÉAL CRÉDENCE LUMINEUSE LED | > 50 |
| MAXIMO + "EMBASE" SPOT LED 1,2 W | > 25 | SHINY RÉGLETTE LED | > 52 |
| GALLO SPOT LED 1,7 W | > 26 | YSLED RÉGLETTE LED | > 53 |
| HELIOS SPOT LED 2,8 W | > 27 | TRENDY RÉGLETTE LED | > 54 |
| KUADRA SPOT LED 2 W | > 28 | TRENDY + RÉGLETTE LED | > 55 |
| HIPO SPOT LED 2 W | > 29 | LED FLEX + RÉGLETTE LED | > 56 |
| DOM SPOT LED 0,4 W | > 30 | LED FLEX RGB RÉGLETTE LED COULEURS | > 58 |
| CALLISTO SPOT LED 2,2 W | > 31 | EFINA SPOT PLAFOND LED 12 W | > 62 |
| AXEL SPOT LED 3 W | > 31 | SERETA SPOT PLAFOND LED 14 W | > 62 |
| RADIA RADIA + PANNEAU LUMINEUX LED | > 32 | APOLLO SPOT PLAFOND LED 3,6 W OU 7,2 W | > 63 |
| CAPIA CAPIA + SPOT LARGE LED 5,5 W | > 34 | | |
| SONIA SPOT LARGE LED 5,5 W AUDIO | > 36 | | |

GARANTIE 2 ANS

01

www.luisina.com

> 07

Avec une puissance de 3 W et une technologie LED SMD, MINO diffuse un halo de lumière, large et constant, sans l'effet pointillé des spots traditionnels.

> **NOUVEAU** >



| MINO / spot LED 3W | Finition | Installation | Référence | Prix public € ^{HT} |
|--------------------|-----------|-----------------------------|--------------|-----------------------------|
| ▲ Lumière du jour | Aluminium | 1 À encastrer | ZEN SL23 005 | 28€ l'unité |
| | | 2 À poser + embase | ZEN SL24 005 | 31€ l'unité |
| | | 3 À poser + embase inclinée | ZEN SL25 005 | 31€ l'unité |

Éclairage confort Lumière du jour Classe III IP 20 12V 3W 130lm/W Plug & Play Connecteur mini-plug Fixations: à clipper Convertisseur obligatoire

| KIT MINO | Finition | Description | Référence | Prix public € ^{HT} |
|-------------------|-----------|---|---------------|-----------------------------|
| ▲ Lumière du jour | Aluminium | 3 spots à encastrer + câblage + convertisseur | ZEN K3SL23005 | 99€ l'unité |
| | | 3 spots à poser + embase + câblage + convertisseur | ZEN K3SL24005 | 114€ l'unité |
| | | 3 spots à poser + embase inclinée + câblage + convertisseur | ZEN K3SL25005 | 114€ l'unité |

| Convertisseur 15W | Référence | Prix public € ^{HT} |
|------------------------------------|--------------|-----------------------------|
| Permet de brancher jusqu'à 4 spots | ZEN CE15 006 | ↓ € 29€ l'unité |

| Convertisseur 30W | Référence | Prix public € ^{HT} |
|------------------------------------|--------------|-----------------------------|
| Permet de brancher jusqu'à 9 spots | ZEN CE30 006 | 59€ l'unité |

15 W 30 W Nombre spots maxi: 4/9 Entrée: 220 V Sortie: 12 V Classe II Secteur 2m Distributeur 0,5m Connecteur mini-plug Capacité distributeur: 12 Fixations: vis incluses Éco participation

> **Système PLUG&PLAY**: Connectez ou déconnectez très facilement votre spot MINO, sans contrainte de longueur de câble.

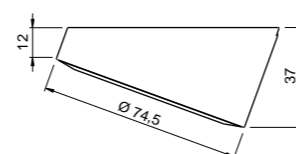
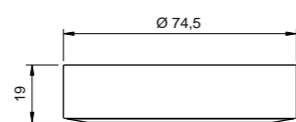
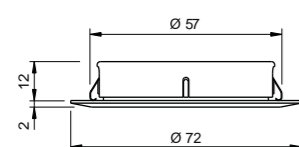


> Performance

> Projection homogène de la lumière, plus de points apparents !

> Pour s'adapter à tous les besoins, 3 versions sont disponibles :

- 1 > Très discret ! MINO à encastrer
- 2 > Facile à installer ! MINO à poser + embase
- 3 > Facile à installer ! MINO à poser + embase inclinée



Dimensions en mm

> **NOUVEAU** >



> Pour s'adapter à tous les besoins, 3 versions sont disponibles :

1



> Très discret !
MARIO à encastrer

2

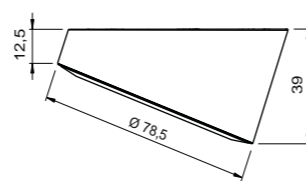
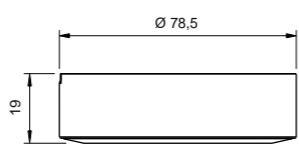
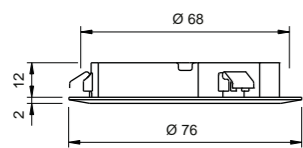


> Facile à installer !
MARIO à poser + embase

3



> Facile à installer !
MARIO à poser + embase inclinée



Dimensions en mm

> **MARIO** SPOT LED 3,4W

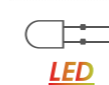
LEDS

Avec MARIO, Luisina vous propose une nouvelle ligne de spots haut de gamme dotés de la technologie LED COB ultra-performante. Fini l'effet pointillé, ce spot diffuse une lumière large et uniforme !

NOUVEAU >



| MARIO / spot LED 3,4W | Finition | Installation | Référence | Prix public € ^{HT} |
|-----------------------|-----------|-----------------------------|--------------|-----------------------------|
| ▲ Lumière du jour | Blanc mat | 1 À encastrer | ZEN SL26 006 | 30 € l'unité |
| | Aluminium | 1 À encastrer | ZEN SL26 005 | 30 € l'unité |
| ▲ Lumière du jour | Aluminium | 2 À poser + embase | ZEN SL27 005 | 36 € l'unité |
| | Aluminium | 3 À poser + embase inclinée | ZEN SL28 005 | 36 € l'unité |



12V 3,4W 68lm/W



Fixations : à clipper
Convertisseur obligatoire

| KIT MARIO | Finition | Description | Référence | Prix public € ^{HT} |
|-------------------|-----------|---|---------------|-----------------------------|
| | Blanc mat | 3 spots à encastrer + câblage + convertisseur | ZEN K3SL26006 | 109 € l'unité |
| | Aluminium | 3 spots à encastrer + câblage + convertisseur | ZEN K3SL26005 | 109 € l'unité |
| ▲ Lumière du jour | Aluminium | 3 spots à poser + embase + câblage + convertisseur | ZEN K3SL27005 | 129 € l'unité |
| | Aluminium | 3 spots à poser + embase inclinée + câblage + convertisseur | ZEN K3SL28005 | 129 € l'unité |

| Convertisseur 15W | Référence | Prix public € ^{HT} |
|------------------------------------|--------------|-----------------------------|
| Permet de brancher jusqu'à 4 spots | ZEN CE15 006 | ↓ € 29 l'unité |

| Convertisseur 30W | Référence | Prix public € ^{HT} |
|------------------------------------|--------------|-----------------------------|
| Permet de brancher jusqu'à 8 spots | ZEN CE30 006 | 59 € l'unité |

15 W
30 W

Nombre spots maxi : 4/8

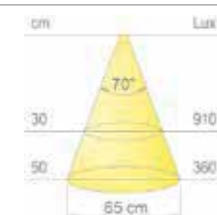
Entrée : 220 V
Sortie : 12 V



Capacité distributeur : 12



Fixations : vis incluses
Éco participation



> Performance



> Projection homogène de la lumière, plus de points apparents !

> **NOUVEAU** >

ARCHITEO

la nouvelle collection de spots au design classique de Luisina



> **CERCO** | SPOT LED 3,4W

LEDs

Luisina présente sa toute nouvelle collection de spots LED au design classique ARCHITEO. Elle combine des lignes artistiques sophistiquées et l'efficacité des dernières technologies LED. CERCO apporte du caractère à toutes les cuisines.



| CERCO / spot LED 3,4W | Finition | Référence | Prix public € ^{HT} |
|-----------------------|----------------|--------------|-----------------------------|
| ▲ Lumière chaude | Bronze antique | ZEN SL82 932 | 45€ l'unité |
| | Étain antique | ZEN SL82 933 | 45€ l'unité |

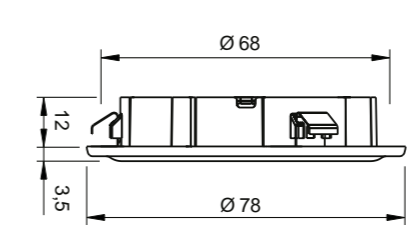
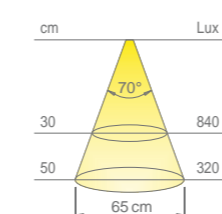
Éclairage confort Lumière chaude Classe III IP 20 12V 3,4W 62lm/W 2m Connecteur mini-plug Fixations: à clipper Convertisseur obligatoire

| KIT CERCO | Finition | Description | Référence | Prix public € ^{HT} |
|------------------|----------------|-----------------------------------|---------------|-----------------------------|
| ▲ Lumière chaude | Bronze antique | 3 spots + câblage + convertisseur | ZEN K3SL82932 | 149€ l'unité |
| | Étain antique | | ZEN K3SL82933 | 149€ l'unité |

| Convertisseur 15W | Référence | Prix public € ^{HT} |
|------------------------------------|--------------|-----------------------------|
| Permet de brancher jusqu'à 4 spots | ZEN CE15 006 | ↓ € 29€ l'unité |

| Convertisseur 30W | Référence | Prix public € ^{HT} |
|------------------------------------|--------------|-----------------------------|
| Permet de brancher jusqu'à 8 spots | ZEN CE30 006 | 59€ l'unité |

15 W 30 W Nombre spots maxi: 4/8 Entrée: 220 V Sortie: 12 V Classe II Secteur 2m Distributeur 0,5 m Connecteur mini-plug Capacité distributeur: 12 Fixations: vis incluses Éco participation



> Performance

- > Projection homogène de la lumière, plus de points apparents!
- > Technologie LED COB ultra-performante.
- > Idéal pour mettre en valeur l'architecture de vos plafonds, meubles ou étagères.

Luisina présente sa toute nouvelle collection de spots LED au design classique. ARCHITEO combine des lignes artistiques sophistiquées et l'efficacité des dernières technologies LED. EGERIO, c'est la touche d'élégance de votre cuisine !



NOUVEAU >



NOUVEAU >

| EGERIO / spot LED 3,4W | Finition | Référence | Prix public € HT |
|------------------------|----------------|--------------|------------------|
| ▲ Lumière chaude | Bronze antique | ZEN SL83 932 | 45 € l'unité |
| | Argent antique | ZEN SL83 934 | 45 € l'unité |

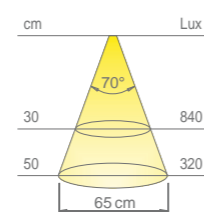
Éclairage confort
 Lumière chaude
 Classe III
 IP 20
 12V 3,4W 62lm/W
 2m
 Connecteur mini-plug
 Fixations: à clipper
 Convertisseur obligatoire

| KIT EGERIO | Finition | Description | Référence | Prix public € HT |
|------------------|----------------|-----------------------------------|---------------|------------------|
| ▲ Lumière chaude | Bronze antique | 3 spots + câblage + convertisseur | ZEN K3SL83932 | 149 € l'unité |
| | Argent antique | | ZEN K3SL83934 | 149 € l'unité |

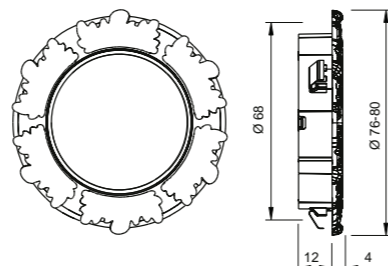
| Convertisseur 15W | Référence | Prix public € HT |
|------------------------------------|--------------|------------------|
| Permet de brancher jusqu'à 4 spots | ZEN CE15 006 | ↓ € 29 € l'unité |

| Convertisseur 30W | Référence | Prix public € HT |
|------------------------------------|--------------|------------------|
| Permet de brancher jusqu'à 8 spots | ZEN CE30 006 | 59 € l'unité |

15 W 30 W
 Nombre spots maxi: 4/8
 Entrée: 220 V
 Sortie: 12 V
 Classe II
 Secteur: 2 m
 Distributeur: 0,5 m
 Connecteur mini-plug
 Capacité distributeur: 12
 Fixations: vis incluses
 Éco participation



> Performance



- > Projection homogène de la lumière, plus de points apparents !
- > Technologie LED COB ultra-performante.

- > Idéal pour mettre en valeur l'architecture de vos plafonds, meubles ou étagères.

Luisina présente sa toute nouvelle collection de spots LED au design classique. ARCHITEO combine des lignes artistiques sophistiquées et l'efficacité des dernières technologies LED. Avec ses détails subtils, VINTO affiche un style classique mais discret.



NOUVEAU >



NOUVEAU >

| VINTO / spot LED 3,4W | Finition | Référence | Prix public € HT |
|-----------------------|----------------|--------------|------------------|
| ▲ Lumière chaude | Bronze antique | ZEN SL81 932 | 45 € l'unité |
| | Étain antique | ZEN SL81 933 | 45 € l'unité |

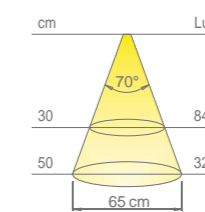
Éclairage confort
 Lumière chaude
 Classe III
 IP 20
 12V 3,4W 62lm/W
 2m
 Connecteur mini-plug
 Fixations: à clipper
 Convertisseur obligatoire

| KIT VINTO | Finition | Description | Référence | Prix public € HT |
|------------------|----------------|-----------------------------------|---------------|------------------|
| ▲ Lumière chaude | Bronze antique | 3 spots + câblage + convertisseur | ZEN K3SL81932 | 149 € l'unité |
| | Étain antique | | ZEN K3SL81933 | 149 € l'unité |

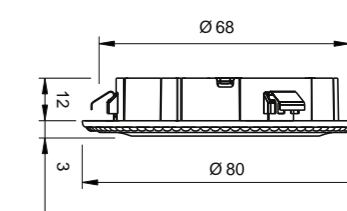
| Convertisseur 15W | Référence | Prix public € HT |
|------------------------------------|--------------|------------------|
| Permet de brancher jusqu'à 4 spots | ZEN CE15 006 | ↓ € 29 € l'unité |

| Convertisseur 30W | Référence | Prix public € HT |
|------------------------------------|--------------|------------------|
| Permet de brancher jusqu'à 8 spots | ZEN CE30 006 | 59 € l'unité |

15 W 30 W
 Nombre spots maxi: 4/8
 Entrée: 220 V
 Sortie: 12 V
 Classe II
 Secteur: 2 m
 Distributeur: 0,5 m
 Connecteur mini-plug
 Capacité distributeur: 12
 Fixations: vis incluses
 Éco participation



> Performance



- > Projection homogène de la lumière, plus de points apparents !
- > Technologie LED COB ultra-performante.

- > Idéal pour mettre en valeur l'architecture de vos plafonds, meubles ou étagères.

Luisina présente sa toute nouvelle collection de spots LED au design classique ARCHITEO. Elle combine des lignes artistiques sophistiquées et l'efficacité des dernières technologies LED. DIVAGO est un modèle qui s'adapte à tous les styles de cuisine.



| DIVAGO / spot LED 3,4W | Finition | Référence | Prix public € HT |
|------------------------|---------------|--------------|------------------|
| ▲ Lumière chaude | Chromé | ZEN SL84 015 | 45 € l'unité |
| | Étain antique | ZEN SL84 933 | 45 € l'unité |

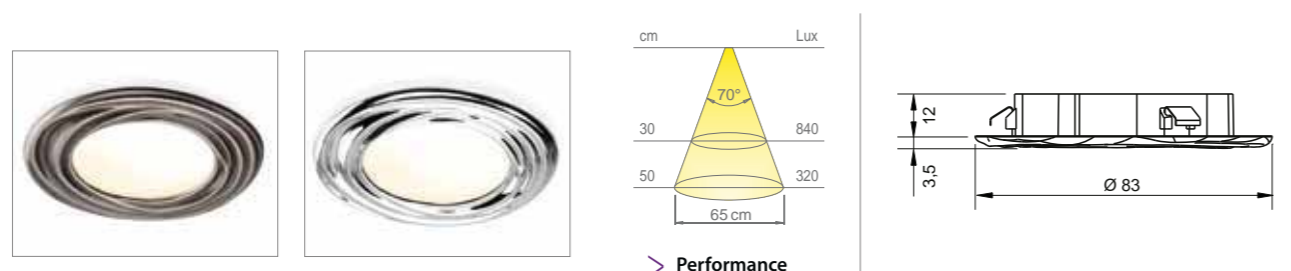
Éclairage confort
 Lumière chaude
 Classe III
 IP 20
 12V 3,4W 62lm/W
 2m
 Connecteur mini-plug
 Fixations: à clipper
 Convertisseur obligatoire

| KIT DIVAGO | Finition | Description | Référence | Prix public € HT |
|------------------|-------------------------|--------------------------------------|---------------|------------------|
| ▲ Lumière chaude | Chromé Étain antique | 3 spots + câblage + convertisseur | ZEN K3SL84015 | 149 € l'unité |
| | | | ZEN K3SL84933 | 149 € l'unité |

| Convertisseur 15W | Référence | Prix public € HT |
|------------------------------------|--------------|------------------|
| Permet de brancher jusqu'à 4 spots | ZEN CE15 006 | ↓ € 29 € l'unité |

| Convertisseur 30W | Référence | Prix public € HT |
|------------------------------------|--------------|------------------|
| Permet de brancher jusqu'à 8 spots | ZEN CE30 006 | 59 € l'unité |

15 W 30 W
 Nombre spots maxi: 4/8
 Entrée: 220 V
 Sortie: 12 V
 Classe II
 Secteur: 2 m
 Distributeur: 0,5 m
 Connecteur mini-plug
 Capacité distributeur: 12
 Fixations: vis incluses
 Éco participation



- > Projection homogène de la lumière, plus de points apparents !
- > Technologie LED COB ultra-performante.

> Idéal pour mettre en valeur l'architecture de vos plafonds, meubles ou étagères.

Luisina présente sa toute nouvelle collection de spots LED au design classique ARCHITEO. Elle combine des lignes artistiques sophistiquées et l'efficacité des dernières technologies LED. Avec un design sophistiqué, VERSO apporte une véritable valeur ajoutée à votre cuisine.



| VERSO / spot LED 3,4W | Finition | Référence | Prix public € HT |
|-----------------------|---------------|--------------|------------------|
| ▲ Lumière chaude | Cuivre | ZEN SL85 094 | 45 € l'unité |
| | Étain antique | ZEN SL85 933 | 45 € l'unité |

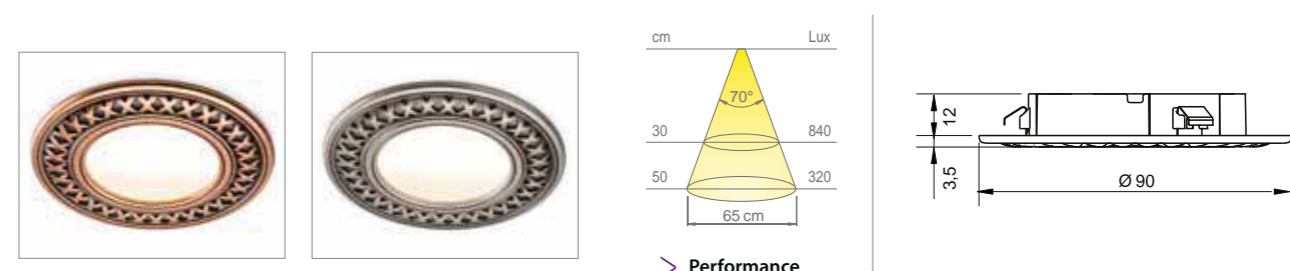
Éclairage confort
 Lumière chaude
 Classe III
 IP 20
 12V 3,4W 62lm/W
 2m
 Connecteur mini-plug
 Fixations: à clipper
 Convertisseur obligatoire

| KIT VERSO | Finition | Description | Référence | Prix public € HT |
|------------------|-------------------------|--------------------------------------|---------------|------------------|
| ▲ Lumière chaude | Cuivre Étain antique | 3 spots + câblage + convertisseur | ZEN K3SL85094 | 149 € l'unité |
| | | | ZEN K3SL85933 | 149 € l'unité |

| Convertisseur 15W | Référence | Prix public € HT |
|------------------------------------|--------------|------------------|
| Permet de brancher jusqu'à 4 spots | ZEN CE15 006 | ↓ € 29 € l'unité |

| Convertisseur 30W | Référence | Prix public € HT |
|------------------------------------|--------------|------------------|
| Permet de brancher jusqu'à 8 spots | ZEN CE30 006 | 59 € l'unité |

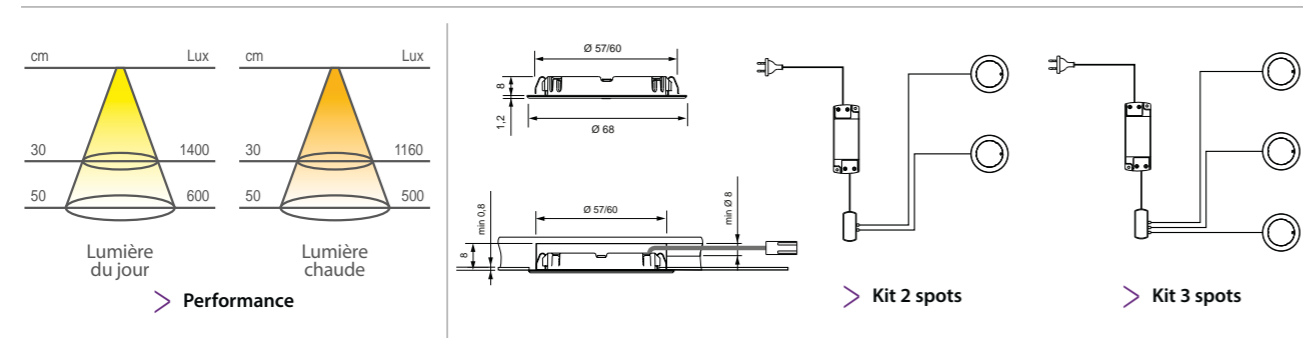
15 W 30 W
 Nombre spots maxi: 4/8
 Entrée: 220 V
 Sortie: 12 V
 Classe II
 Secteur: 2 m
 Distributeur: 0,5 m
 Connecteur mini-plug
 Capacité distributeur: 12
 Fixations: vis incluses
 Éco participation



- > Projection homogène de la lumière, plus de points apparents !
- > Technologie LED COB ultra-performante.

> Idéal pour mettre en valeur l'architecture de vos plafonds, meubles ou étagères.

> **NOUVEAUX COLORIS** >



Dimensions en mm

| Convertisseur 15W | Référence | Prix public € HT |
|------------------------------------|--------------|------------------|
| Permet de brancher jusqu'à 9 spots | ZEN CE15 006 | 29€ l'unité |

15W Nombre spots maxi: 9 Entrée: 220V Sortie: 12V Classe II Secteur: 2m Distributeur: 0,5m Connecteur mini-plug Capacité distributeur: 12 Fixations: vis incluses Éco participation

€
PRIX EN BAISSÉ
↓

> **MÈTRO** | SPOT LED 1,6W

LEDS

Un spot LED encastrable très performant ! Avec 24 LEDs, MÈTRO a une épaisseur de seulement 12 mm pour une intégration facile dans les meubles hauts. Disponible en lumière du jour ou chaude, il est idéal pour remplacer les spots halogènes classiques.



Métro > finition blanc

Métro > finition chromé

Métro > finition aluminium

| MÈTRO / spot LED 1,6W | Finition | Référence | Prix public € HT |
|-----------------------|-----------------|-------------|------------------|
| ▲ Lumière du jour | Aluminium | ZEN SL1 005 | 21€ l'unité |
| | Chromé | ZEN SL1 015 | 21€ l'unité |
| | Blanc > NOUVEAU | ZEN SL1 006 | 21€ l'unité |
| ▲ Lumière chaude | Aluminium | ZEN SL2 005 | 21€ l'unité |
| | Chromé | ZEN SL2 015 | 21€ l'unité |
| | Blanc > NOUVEAU | ZEN SL2 006 | 21€ l'unité |

LED Éclairage confort Lumière du jour Lumière chaude Classe III IP 20 12V 1,6W 120lm/W 2m Connecteur mini-plug Fixations: à clipper Convertisseur obligatoire

| KIT MÈTRO | Finition | Description | Référence | Prix public € HT |
|-------------------|-----------|-----------------------------------|---------------|------------------|
| ▲ Lumière du jour | Aluminium | 2 spots + câblage + convertisseur | ZEN K2SL1 005 | 69€ l'unité |
| | | 3 spots + câblage + convertisseur | ZEN KSL1 005 | 79€ l'unité |
| | | 3 spots + câblage + convertisseur | ZEN KSL1 015 | 79€ l'unité |
| | Chromé | 2 spots + câblage + convertisseur | ZEN K2SL1 015 | 69€ l'unité |
| | | 3 spots + câblage + convertisseur | ZEN KSL1 015 | 79€ l'unité |
| | | 3 spots + câblage + convertisseur | ZEN KSL1 015 | 79€ l'unité |
| ▲ Lumière chaude | Aluminium | 2 spots + câblage + convertisseur | ZEN K2SL2 005 | 69€ l'unité |
| | | 3 spots + câblage + convertisseur | ZEN KSL2 005 | 79€ l'unité |
| | | 3 spots + câblage + convertisseur | ZEN KSL2 015 | 79€ l'unité |
| | Chromé | 2 spots + câblage + convertisseur | ZEN K2SL2 015 | 69€ l'unité |
| | | 3 spots + câblage + convertisseur | ZEN KSL2 015 | 79€ l'unité |
| | | 3 spots + câblage + convertisseur | ZEN KSL2 015 | 79€ l'unité |
| Blanc > NOUVEAU | Aluminium | 2 spots + câblage + convertisseur | ZEN K2SL2 006 | 69€ l'unité |
| | | 3 spots + câblage + convertisseur | ZEN K3SL2 006 | 79€ l'unité |

> **NOUVEAUX COLORIS** >



€
PRIX EN BAISSÉ
↓

> **MÉTRO +** | SPOT LED 1,6W

LEDS

Bénéficiant des performances du spot LED MÉTRO, MÉTRO+ vous offre une embase très pratique!



Métro + > finition blanc

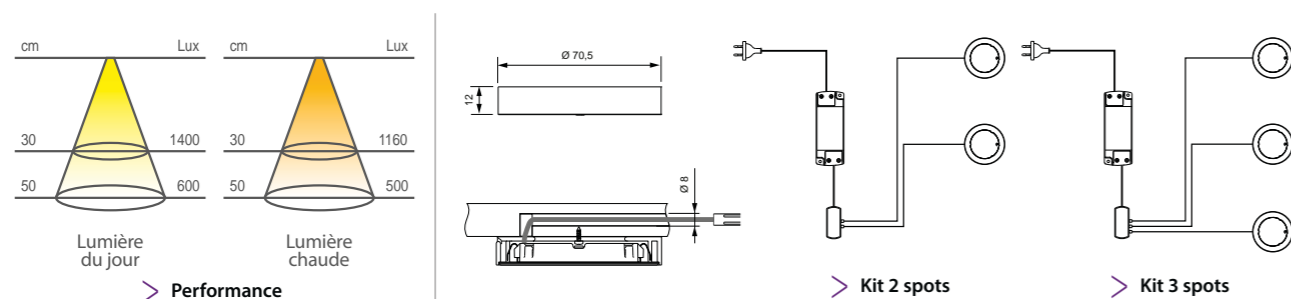
Métro + > finition chromé

Métro + > finition aluminium

| MÉTRO + / spot LED 1,6W | Finition | Référence | Prix public € ^{HT} |
|-------------------------|------------------|-------------|-----------------------------|
| ▲ Lumière du jour | Aluminium | ZEN SL5 005 | 24€ l'unité |
| | Chromé > NOUVEAU | ZEN SL5 015 | 24€ l'unité |
| | Blanc > NOUVEAU | ZEN SL5 006 | 24€ l'unité |
| ▲ Lumière chaude | Aluminium | ZEN SL6 005 | 24€ l'unité |
| | Chromé > NOUVEAU | ZEN SL6 015 | 24€ l'unité |
| | Blanc > NOUVEAU | ZEN SL6 006 | 24€ l'unité |

Éclairage confort
 Lumière du jour
 Lumière chaude
 Classe III
 IP 20
 12V 1,6W 120lm/W
 2m
 Connecteur mini-plug
 Fixations : à clipper
 Convertisseur obligatoire

| KIT MÉTRO + | Finition | Description | Référence | Prix public € ^{HT} |
|-------------------|------------------|-----------------------------------|---------------|-----------------------------|
| ▲ Lumière du jour | Aluminium | 2 spots + câblage + convertisseur | ZEN K2SL5 005 | 79€ l'unité |
| | | 3 spots + câblage + convertisseur | ZEN KSL5 005 | 89€ l'unité |
| | | 3 spots + câblage + convertisseur | ZEN K3SL5 015 | 89€ l'unité |
| | Chromé > NOUVEAU | 2 spots + câblage + convertisseur | ZEN K2SL5 015 | 79€ l'unité |
| | | 3 spots + câblage + convertisseur | ZEN K3SL5 015 | 89€ l'unité |
| | | 3 spots + câblage + convertisseur | ZEN K3SL5 006 | 89€ l'unité |
| ▲ Lumière chaude | Aluminium | 2 spots + câblage + convertisseur | ZEN K2SL6 005 | 79€ l'unité |
| | | 3 spots + câblage + convertisseur | ZEN KSL6 005 | 89€ l'unité |
| | | 3 spots + câblage + convertisseur | ZEN K3SL6 015 | 89€ l'unité |
| | Chromé > NOUVEAU | 2 spots + câblage + convertisseur | ZEN K2SL6 015 | 79€ l'unité |
| | | 3 spots + câblage + convertisseur | ZEN K3SL6 015 | 89€ l'unité |
| | | 3 spots + câblage + convertisseur | ZEN K3SL6 015 | 89€ l'unité |
| Blanc > NOUVEAU | Aluminium | 2 spots + câblage + convertisseur | ZEN K2SL6 006 | 79€ l'unité |
| | | 3 spots + câblage + convertisseur | ZEN KSL6 006 | 89€ l'unité |
| | | 3 spots + câblage + convertisseur | ZEN K3SL6 006 | 89€ l'unité |

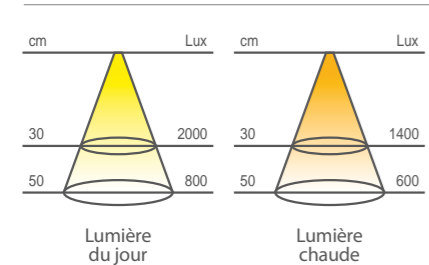


Dimensions en mm

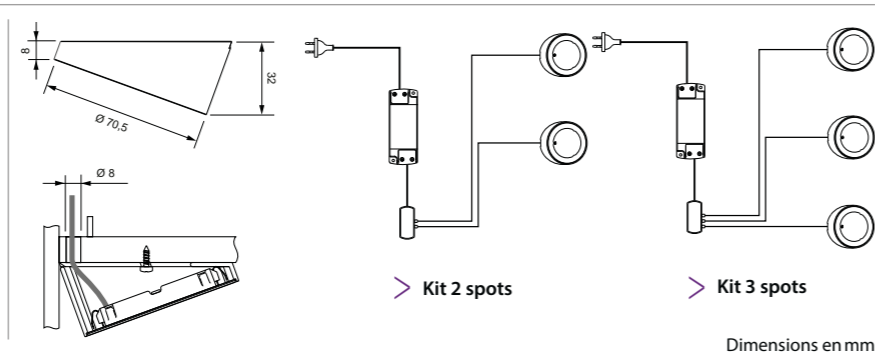
| Convertisseur 15W | Référence | Prix public € ^{HT} |
|------------------------------------|--------------|-----------------------------|
| Permet de brancher jusqu'à 9 spots | ZEN CE15 006 | 29€ l'unité |

15W Nombre spots maxi: 9 Entrée: 220V Sortie: 12V Classe II Secteur: 2m Distributeur: 0,5m Connecteur mini-plug Capacité distributeur: 12 Fixations: vis incluses Éco participation

> **NOUVEAUX COLORIS** >



> Performance



Dimensions en mm

| Convertisseur 15W | Référence | Prix public € HT |
|------------------------------------|--------------|------------------|
| Permet de brancher jusqu'à 9 spots | ZEN CE15 006 | 29€ l'unité |

| | | | | | | | | | | |
|-----|----------------------|--------------|-------------|-----------|-------------|--------------------|----------------------|---------------------------|-------------------------|-------------------|
| 15W | Nombre spots maxi: 9 | Entrée: 220V | Sortie: 12V | Classe II | Secteur: 2m | Distributeur: 0,5m | Connecteur mini-plug | Capacité distributeur: 12 | Fixations: vis incluses | Éco participation |
|-----|----------------------|--------------|-------------|-----------|-------------|--------------------|----------------------|---------------------------|-------------------------|-------------------|

- > Facile à installer.
- > Économique.
- > Finitions aluminium.

€
PRIX EN BAISSÉ
↓

> **SATURNE** | SPOT LED 1,6W

LEDS

> Existe aussi en halogène,
page 66 de ce catalogue.

Le spot LED SATURNE
vous permet d'installer un éclairage
économique et puissant.



Saturne > finition blanc



Saturne > finition chromé



Saturne > finition aluminium

| SATURNE / spot LED 1,6W | Finition | Référence | Prix public € HT |
|-------------------------|------------------|--------------|------------------|
| ▲ Lumière du jour | Aluminium | ZEN SL3B 005 | 24€ l'unité |
| | Chromé > NOUVEAU | ZEN SL3B 015 | 24€ l'unité |
| | Blanc > NOUVEAU | ZEN SL3B 006 | 24€ l'unité |
| ▲ Lumière chaude | Aluminium | ZEN SL4B 005 | 24€ l'unité |
| | Chromé > NOUVEAU | ZEN SL4B 015 | 24€ l'unité |
| | Blanc > NOUVEAU | ZEN SL4B 006 | 24€ l'unité |

LED Éclairage confort Lumière du jour Lumière chaude Classe III IP 20 12V 1,6W 120lm/W 2m Connecteur mini-plug à clipper Fixations: à clipper Convertisseur obligatoire

| KIT SATURNE | Finition | Description | Référence | Prix public € HT |
|-------------------|------------------|-----------------------------------|---------------|------------------|
| ▲ Lumière du jour | Aluminium | 2 spots + câblage + convertisseur | ZEN K2SL3B005 | 79€ l'unité |
| | | 3 spots + câblage + convertisseur | ZEN KSL3B 005 | 89€ l'unité |
| | | 3 spots + câblage + convertisseur | ZEN K2SL3B015 | 79€ l'unité |
| | Chromé > NOUVEAU | 2 spots + câblage + convertisseur | ZEN K3SL3B015 | 89€ l'unité |
| | | 2 spots + câblage + convertisseur | ZEN K2SL3B006 | 79€ l'unité |
| | | 3 spots + câblage + convertisseur | ZEN K3SL3B006 | 89€ l'unité |
| ▲ Lumière chaude | Aluminium | 2 spots + câblage + convertisseur | ZEN K2SL4B005 | 79€ l'unité |
| | | 3 spots + câblage + convertisseur | ZEN KSL4B 005 | 89€ l'unité |
| | | 2 spots + câblage + convertisseur | ZEN K2SL4B015 | 79€ l'unité |
| | Chromé > NOUVEAU | 3 spots + câblage + convertisseur | ZEN K3SL4B015 | 89€ l'unité |
| | | 2 spots + câblage + convertisseur | ZEN K2SL4B006 | 79€ l'unité |
| | | 3 spots + câblage + convertisseur | ZEN K3SL4B006 | 89€ l'unité |

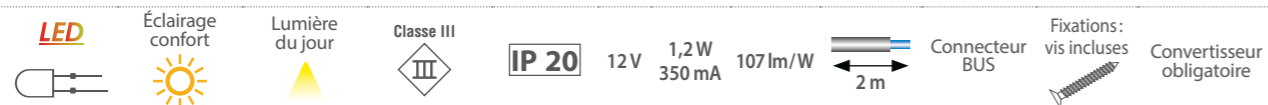
> **MAXIMO +** | SPOT LED 1,2W



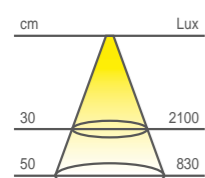
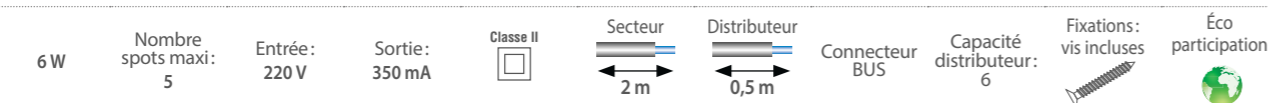
MAXIMO + est un spot de 35 mm de diamètre ultra-puissant. Sa performance équivaut à celle d'un spot halogène 20 W, pour un éclairage très efficace.



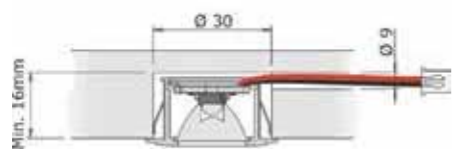
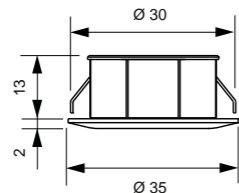
| MAXIMO + / spot LED 1,2W | Finition | Référence | Prix public € ^{HT} |
|--------------------------|----------|--------------|-----------------------------|
| ▲ Lumière du jour | Inox | ZEN SL16 015 | 39€ l'unité |



| Convertisseur 6W | Référence | Prix public € ^{HT} |
|----------------------------|--------------|-----------------------------|
| Permet de brancher 5 spots | ZEN CE10 006 | 39€ l'unité |



> Performance



Dimensions en mm

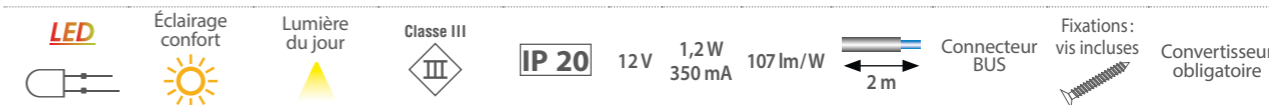
> **MAXIMO + "EMBASE"** | SPOT LED 1,2W



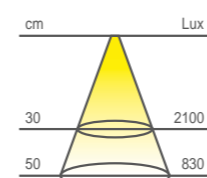
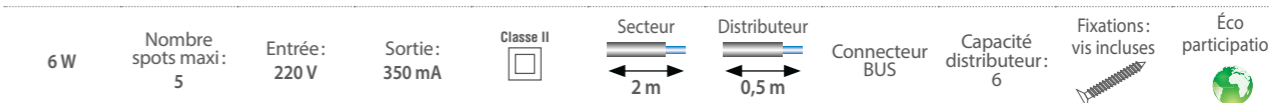
MAXIMO + se décline en une version avec embase inclinée pour une diffusion ciblée de la lumière sur votre plan de travail.



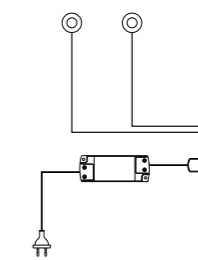
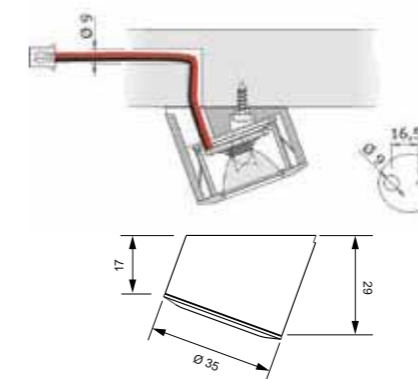
| MAXIMO + EMBASE / spot LED 1,2W | Finition | Référence | Prix public € ^{HT} |
|---------------------------------|-----------|---------------|-----------------------------|
| ▲ Lumière du jour | Métallisé | ZEN SL16B 005 | 49€ l'unité |



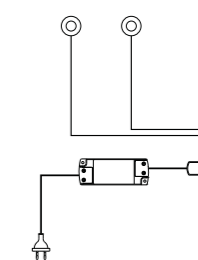
| Convertisseur 6W | Référence | Prix public € ^{HT} |
|----------------------------|--------------|-----------------------------|
| Permet de brancher 5 spots | ZEN CE10 006 | 39€ l'unité |



> Performance



> Kit 2 spots



> Kit 3 spots

Dimensions en mm

> **GALLO** | SPOT LED 1,7W

Pour ces produits essentiels,
Luisina vous offre
la qualité à petits prix !

Avec ou sans embase, GALLO s'adapte selon vos besoins.
Pratique : ce spot à faible consommation
offre une durée de vie record.



NOUVEAU >

| GALLO / spot LED 1,7W | Finition | Référence | Prix public € ^{HT} |
|-----------------------|-----------|--------------|-----------------------------|
| ▲ Lumière chaude | Aluminium | ZEN SL60 005 | 16€ l'unité |

Éclairage confort
 Lumière chaude
 Classe III
 IP 20 12V 1,7W 150lm/W
 2 m
 Connecteur easy plug
 Fixations: vis
 Convertisseur obligatoire

| Convertisseur 15W | Référence | Prix public € ^{HT} |
|------------------------------------|--------------|-----------------------------|
| Permet de brancher jusqu'à 8 spots | ZEN CE03 006 | 27€ l'unité |

15 W Nombre spots maxi: 8 Entrée: 220 V Sortie: 12 V Classe II Secteur 1,5 m Distributeur 1 m Connecteur easy plug Capacité distributeur: 4 Éco participation

> Un seul spot, deux possibilités de montage : à visser ou à encastrer.



Dimensions en mm

> **HELIOS** | SPOT LED 2,8W

LEDs

HELIOS est un spot discret et pratique :
il s'installe en un instant !



NOUVEAU >

| HELIOS / spot LED 2,8W | Finition | Modèle | Référence | Prix public € ^{HT} |
|------------------------|-----------|---------------------------|---------------|-----------------------------|
| ▲ Lumière chaude | Aluminium | Sans interrupteur tactile | ZEN SL61 005 | 26€ l'unité |
| | | Avec interrupteur tactile | ZEN SLT61 005 | 27€ l'unité |

LED Éclairage confort Lumière chaude Classe III
 IP 20 12V 2,8W 64lm/W 2 m Connecteur easy plug Fixations: vis Convertisseur obligatoire

| KIT HELIOS | Finition | Description | Référence | Prix public € ^{HT} |
|------------------|-----------|---|---------------|-----------------------------|
| ▲ Lumière chaude | Aluminium | 3 spots à poser + câblage + convertisseur | ZEN K3SL61005 | 119€ l'unité |

| Convertisseur 15W | Référence | Prix public € ^{HT} |
|------------------------------------|--------------|-----------------------------|
| Permet de brancher jusqu'à 5 spots | ZEN CE03 006 | 27€ l'unité |

15 W Nombre spots maxi: 5 Entrée: 220 V Sortie: 12 V Classe II Secteur 1,5 m Distributeur 1 m Connecteur easy plug Capacité distributeur: 4 Éco participation

> Disponible avec ou sans interrupteur tactile.
> Montage facile.



Dimensions en mm



Un look carré contemporain et deux choix de température de lumière, la ligne KUADRA de Luisina disponible à l'unité se décline également en kits de 2 ou 3 spots.



| KUADRA / spot LED 2 W | Finition | Référence | Prix public € HT |
|-----------------------|-----------|------------|------------------|
| ▲ Lumière du jour | Métallisé | ZEN SLKU50 | 30 € l'unité |
| ▲ Lumière chaude | Métallisé | ZEN SLKU32 | 30 € l'unité |

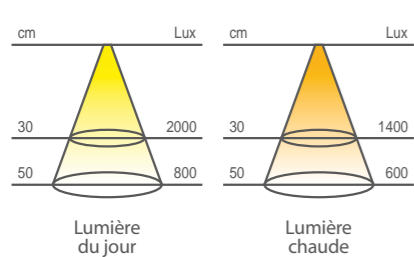
24 V 2 W 120 lm/W
 2 m

| KIT KUADRA | Finition | Description | Référence | Prix public € HT |
|-------------------|-----------|-----------------------------------|-------------|------------------|
| ▲ Lumière du jour | Métallisé | 2 spots + câblage + convertisseur | ZEN KLUK502 | 89 € l'unité |
| | | 3 spots + câblage + convertisseur | ZEN KLUK503 | 119 € l'unité |
| ▲ Lumière chaude | Métallisé | 2 spots + câblage + convertisseur | ZEN KLUK322 | 89 € l'unité |
| | | 3 spots + câblage + convertisseur | ZEN KLUK323 | 119 € l'unité |

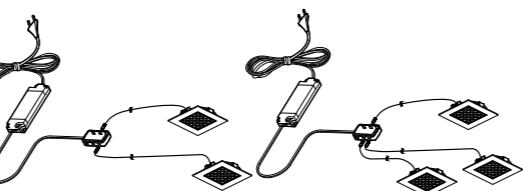
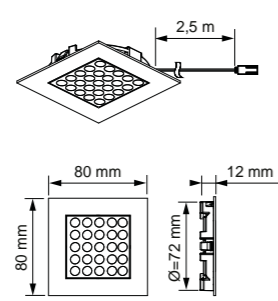
| Convertisseur 15W | Référence | Prix public € HT |
|------------------------------------|--------------|------------------|
| Permet de brancher jusqu'à 7 spots | ZEN CEHI 006 | 29 € l'unité |

15 W Nombre spots maxi: 7 Entrée: 220 V Sortie: 24 V

 Capacité distributeur: 12



> Performance



> Kit 2 spots

> Kit 3 spots

Dimensions en mm



Grâce à ses 25 LEDs, HIPO vous offre une véritable efficacité d'éclairage.



| HIPO / spot LED 2 W | Finition | Référence | Prix public € HT |
|---------------------|------------------|------------|------------------|
| ▲ Lumière du jour | Aluminium / Inox | ZEN SLHI51 | 27 € l'unité |

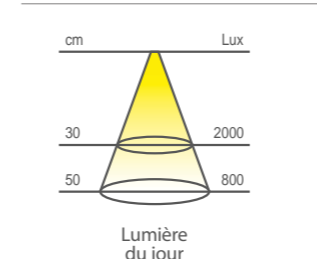
24 V 2 W 120 lm/W
 2 m

| KIT HIPO | Finition | Description | Référence | Prix public € HT |
|-------------------|------------------|-----------------------------------|-------------|------------------|
| ▲ Lumière du jour | Aluminium / Inox | 2 spots + câblage + convertisseur | ZEN K2LHI55 | 79 € l'unité |
| | | 3 spots + câblage + convertisseur | ZEN K3LHI55 | 109 € l'unité |

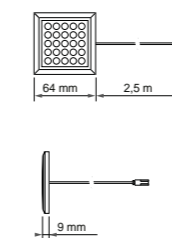
| Convertisseur 15W | Référence | Prix public € HT |
|------------------------------------|--------------|------------------|
| Permet de brancher jusqu'à 7 spots | ZEN CEHI 006 | 29 € l'unité |

15 W Nombre spots maxi: 7 Entrée: 220 V Sortie: 24 V

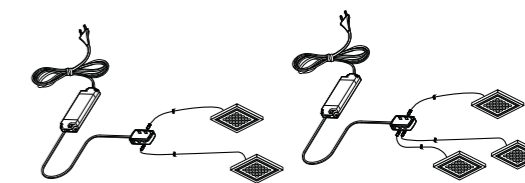
 Capacité distributeur: 12



> Performance



Livré avec 2 cadres: coloris aluminium et coloris inox



> Kit 2 spots

> Kit 3 spots

Dimensions en mm

> **DOM** SPOT LED 0,4W



DOM vous permet de créer une véritable ambiance lumineuse dans votre cuisine. Utilisée en balisage, c'est une solution astucieuse pour mettre en valeur votre intérieur.

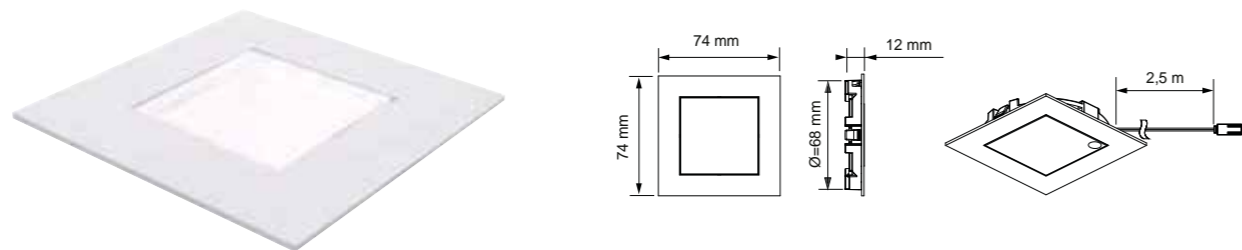


| DOM / spot LED 0,4W | Finition | Référence | Prix public € ^{HT} |
|---------------------|-----------|------------|-----------------------------|
| ▲ Lumière froide | Aluminium | ZEN SLD050 | 25 € l'unité |

Éclairage ambiance
 Lumière froide
 Classe III
 IP 20 12V 0,4W
 2,5 m
 Connecteur mini-plug
 Fixations: vis incluses
 Convertisseur obligatoire

| Convertisseur 6W | Référence | Prix public € ^{HT} |
|------------------------------------|----------------|-----------------------------|
| Permet de brancher jusqu'à 4 spots | ZEN CE06/1 006 | 22 € l'unité |

6W Nombre spots maxi: 4
 Entrée: 220V Sortie: 12V
 Classe II
 Secteur 2 m
 Distributeur 0,5 m
 Connecteur mini-plug
 Capacité distributeur: 4
 Fixations: vis incluses
 Éco participation



Dimensions en mm

Pour ces produits essentiels, Luisina vous offre la qualité à petits prix !

NOUVEAU > **CALLISTO** SPOT LED 2,2W

Avec son petit gabaris, le nouveau spot CALLISTO est à la fois design et discret. Blanc ou noir, il est disponible en kits de 3 ou 5 spots.



Dimensions en mm

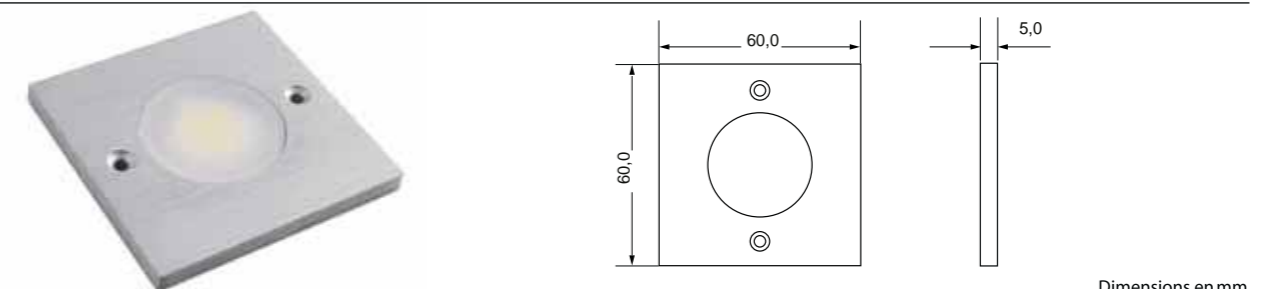
| KIT CALLISTO | Finition | Description | Référence | Prix public € ^{HT} |
|------------------|----------|-----------------------------------|---------------|-----------------------------|
| ▲ Lumière chaude | Blanc | 3 spots + câblage + convertisseur | ZEN K3SL62006 | 209 € l'unité |
| | Noir | 3 spots + câblage + convertisseur | ZEN K3SL62009 | 209 € l'unité |
| | Blanc | 5 spots + câblage + convertisseur | ZEN K5SL62006 | 329 € l'unité |
| | Noir | 5 spots + câblage + convertisseur | ZEN K5SL62009 | 329 € l'unité |

LED
 Éclairage confort
 Lumière chaude
 Classe III
 IP 20 230V 6,6W 55lm/W
 2 m
 Connecteur easy plug
 Convertisseur intégré

15W 30W Nombre spots maxi: 6/13
 Entrée: 220V Sortie: 12V
 Classe II
 Secteur 1,5 m
 Distributeur 1 m
 Connecteur easy plug
 Capacité distributeur: 3/6
 Éco participation

NOUVEAU > **AXEL** SPOT LED 3W

AXEL exploite la nouvelle technologie LED COB, pour une diffusion homogène de la lumière, sans l'effet pointillé des spots traditionnels. Un spot moderne qui s'adapte à tous les styles de cuisine.



Dimensions en mm

| AXEL / spot LED 2,2W | Finition | Référence | Prix public € ^{HT} |
|----------------------|-----------|--------------|-----------------------------|
| ▲ Lumière chaude | Aluminium | ZEN SL63 005 | 39 € l'unité |

LED
 Éclairage confort
 Lumière chaude
 Classe III
 IP 20 12V 3W 150lm/W
 1,5 m
 Connecteur mini-plug
 Convertisseur obligatoire

| KIT AXEL | Finition | Description | Référence | Prix public € ^{HT} |
|------------------|-----------|-----------------------------------|---------------|-----------------------------|
| ▲ Lumière chaude | Aluminium | 3 spots + câblage + convertisseur | ZEN K3SL63005 | 139 € l'unité |
| | | 5 spots + câblage + convertisseur | ZEN K5SL63005 | 219 € l'unité |

| Convertisseur 15W | Référence | Prix public € ^{HT} |
|------------------------------------|--------------|-----------------------------|
| Permet de brancher jusqu'à 4 spots | ZEN CE03 006 | 27 € l'unité |

15W Nombre spots maxi: 4
 Entrée: 220V Sortie: 12V
 Classe II
 Secteur 1,5 m
 Distributeur 1 m
 Connecteur easy plug
 Capacité distributeur: 4
 Éco participation

www.luisina.com

EVIDENCIA

la nouvelle collection de *Luisina* !

ÉCLAIRAGE
SOUS-MEUBLE

Avec un éclairage effet lumière du jour, RADIA crée un large halo de lumière sur votre plan de travail. Disponible en 4 longueurs différentes, ce panneau lumineux exploite le meilleur de la technologie LED pour un éclairage ultra-puissant.

NOUVEAU >



| RADIA / panneau lumineux LED | Finition | Dimensions | Référence | Prix public € ^{HT} |
|------------------------------|-----------|---------------|--------------|-----------------------------|
| ▲ Lumière du jour | Aluminium | 450 x 200 mm | ZEN RL34 005 | 99 € l'unité |
| | | 600 x 200 mm | ZEN RL35 005 | 129 € l'unité |
| | | 900 x 200 mm | ZEN RL36 005 | 159 € l'unité |
| | | 1200 x 200 mm | ZEN RL37 005 | 189 € l'unité |

| RADIA + / panneau lum. LED interrupteur | Finition | Dimensions | Référence | Prix public € ^{HT} |
|---|-----------|---------------|---------------|-----------------------------|
| ▲ Lumière du jour | Aluminium | 450 x 200 mm | ZEN RL34I 005 | 109 € l'unité |
| | | 600 x 200 mm | ZEN RL35I 005 | 139 € l'unité |
| | | 900 x 200 mm | ZEN RL36I 005 | 169 € l'unité |
| | | 1200 x 200 mm | ZEN RL37I 005 | 199 € l'unité |

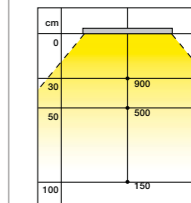
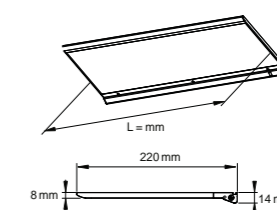
Éclairage confort
 Lumière du jour
 Classe III
 IP 20
 12V
 6,5 W / 8,8 W / 13,0 W / 17,5 W
 40 lm/W
 2,5 m
 Connecteur mini-plug
 Fixations: vis incluses
 Convertisseur obligatoire

| Convertisseur 45W | Référence | Prix public € ^{HT} |
|------------------------------------|--------------|-----------------------------|
| Permet de brancher jusqu'à 6 spots | ZEN CE02 006 | 43 € l'unité |

45 W
 Nombre maxi:
 6 (L=450 mm)
 5 (L=600 mm)
 3 (L=900 mm)
 2 (L=1200 mm)
 Entrée: 220 V
 Sortie: 12 V
 Classe II
 Secteur 2 m
 Distributeur 0,5 m
 Connecteur mini-plug
 Capacité distributeur: 10
 Fixations: vis incluses
 Éco participation



> Pour en savoir plus sur son utilisation, retrouvez les astuces de montage page 38.



> Performance

Dimensions en mm



- > Optique développée pour une diffusion homogène de la lumière.
- > Un éclairage naturel et confort.
- > Interrupteur par capteur infrarouge.

EVIDENCIA

la nouvelle collection de Luisina !

ÉCLAIRAGE
SOUS-MEUBLE

La nouvelle collection EVIDENCIA, ce sont 3 modèles de spot large LED que l'on peut assembler ! CAPIA, disponible avec ou sans interrupteur, est un large spot idéal pour une installation sous vos meubles suspendus. Une solution optimale pour un éclairage efficace de votre plan de travail.



| CAPIA / spot large LED 5,5W | Finition | Installation | Référence | Prix public € ^{HT} |
|-----------------------------|---------------|--------------|--------------|-----------------------------|
| ▲ Lumière du jour | Blanc | À encastrer | ZEN SL29 006 | 65 € l'unité |
| | Nickel chromé | À encastrer | ZEN SL29 025 | 65 € l'unité |
| | Blanc | À poser | ZEN SL30 006 | 65 € l'unité |
| | Nickel chromé | À poser | ZEN SL30 025 | 65 € l'unité |

| CAPIA + / spot large LED 5,5W interrupteur | Finition | Installation | Référence | Prix public € ^{HT} |
|--|-----------------|--------------|---------------|-----------------------------|
| ▲ Lumière du jour | ① Blanc | À encastrer | ZEN SLI31 006 | 69 € l'unité |
| | Nickel chromé | À encastrer | ZEN SLI31 025 | 69 € l'unité |
| | Blanc | À poser | ZEN SLI32 006 | 69 € l'unité |
| | ② Nickel chromé | À poser | ZEN SLI32 025 | 69 € l'unité |

12V 5,5W 50lm/W

 Connecteur mini-plug

 Fixations : à clipper

 Convertisseur obligatoire

| Convertisseur 45W | Référence | Prix public € ^{HT} |
|------------------------------------|--------------|-----------------------------|
| Permet de brancher jusqu'à 8 spots | ZEN CE02 006 | 43 € l'unité |

45W

 Nombre maxi: 8

 Entrée: 220V

 Sortie: 12V

 Classe II

 Secteur 2m

 Distributeur 0,5m

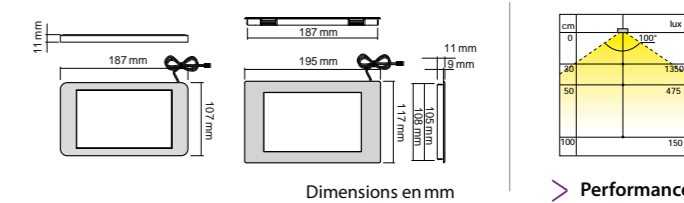
 Connecteur mini-plug

 Capacité distributeur: 10

 Fixations : vis incluses

 Éco participation

> Pour en savoir plus sur son utilisation, retrouvez les astuces de montage page 39.



- > Deux modes d'installation : à encastrer ou à poser.
- > Disponible en finitions blanc ou nickel chromé.
- > Eclairage puissant 5,5W.
- > Pratique ! CAPIA + dispose d'un capteur infrarouge faisant office d'interrupteur.

www.luisina.com

EVIDENCIA

la nouvelle collection de Luisina !

ÉCLAIRAGE
SOUS-MEUBLE

> SONIA | SPOT LARGE LED 5,5W AUDIO

LEDS

La nouvelle collection EVIDENCIA, ce sont 3 modèles de spot large LED que l'on peut assembler ! Design et très pratique, SONIA c'est le son en plus ! Une technologie qui vous permet non seulement d'éclairer votre espace cuisine mais également d'écouter votre musique via un appareil multimédia. Une solution optimale pour un éclairage efficace de votre plan de travail.



NOUVEAU >



NOUVEAU >

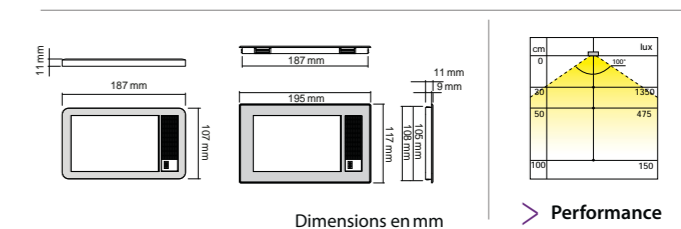
| SONIA / spot large LED 5,5W audio + interrupteur | Finition | Installation | Référence | Prix public € ^{HT} |
|--|---------------|--------------|---------------|-----------------------------|
| ▲ Lumière du jour | Blanc | À encastrer | ZEN SLHP 006 | 99€ l'unité |
| | Nickel chrome | À encastrer | ZEN SLHP 025 | 99€ l'unité |
| | Blanc | À poser | ZEN SLHP1 006 | 99€ l'unité |
| | Nickel chrome | À poser | ZEN SLHP1 025 | 99€ l'unité |

Éclairage confort Lumière du jour Classe III IP 20 12V 5,5W 50lm/W 3m Connecteur mini-plug Fixations: vis incluses Convertisseur obligatoire

| Convertisseur 45W | Référence | Prix public € ^{HT} |
|------------------------------------|--------------|-----------------------------|
| Permet de brancher jusqu'à 8 spots | ZEN CE02 006 | 43€ l'unité |

45W Nombre maxi: 8 Entrée: 220V Sortie: 12V Classe II Secteur 2m Distributeur 0,5m Connecteur mini-plug Capacité distributeur: 10 Fixations: vis incluses Éco participation

> Pour en savoir plus sur son utilisation, retrouvez les astuces de montage page 39.
 > Spot doté de la technologie Bluetooth



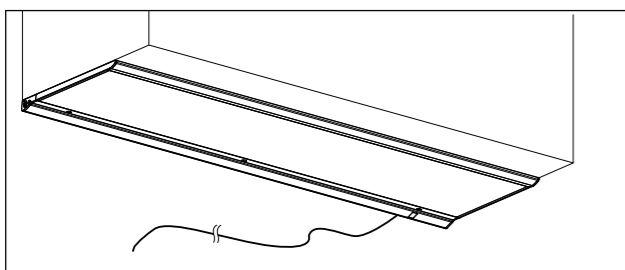
- > Deux modes d'installation : à encastrer ou à poser.
- > Disponible en finitions blanc ou nickel chromé.
- > Eclairage puissant 5,5W.



> RADIA

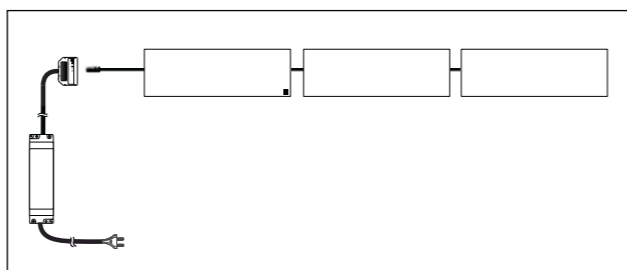
01

> Connectez le panneau seul, avec ou sans interrupteur, au transformateur branché sur le secteur.



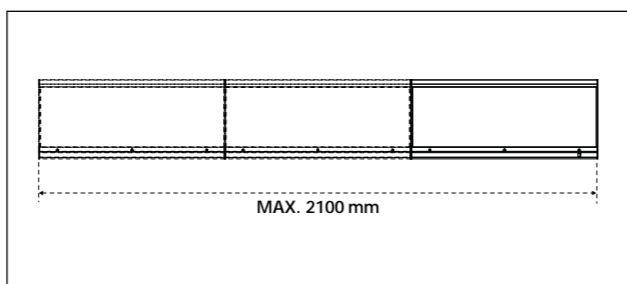
02

> Ou bien créez une ligne d'éclairage sous-meuble comprenant un panneau avec interrupteur et plusieurs panneaux sans interrupteur.



03

> Associez plusieurs panneaux sur une longueur maximale de 2100 mm.



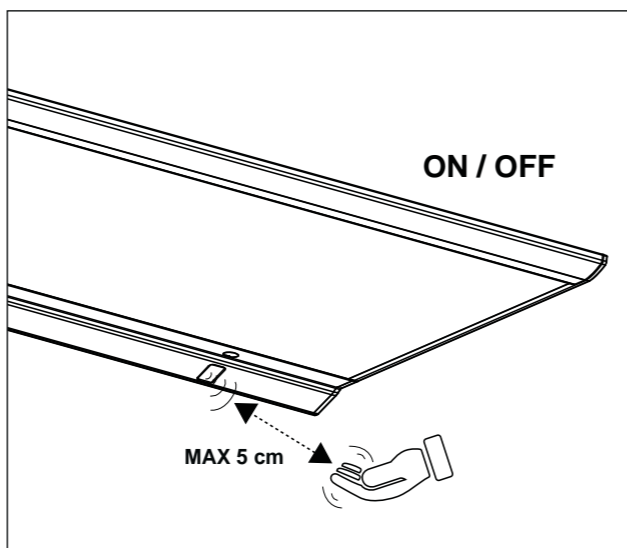
04

> Séparés ou assemblés, vous avez le choix!



05

> Contrôlez l'ensemble des panneaux lumineux associés au même convertisseur d'un simple passage de la main grâce à un interrupteur par capteur infrarouge.



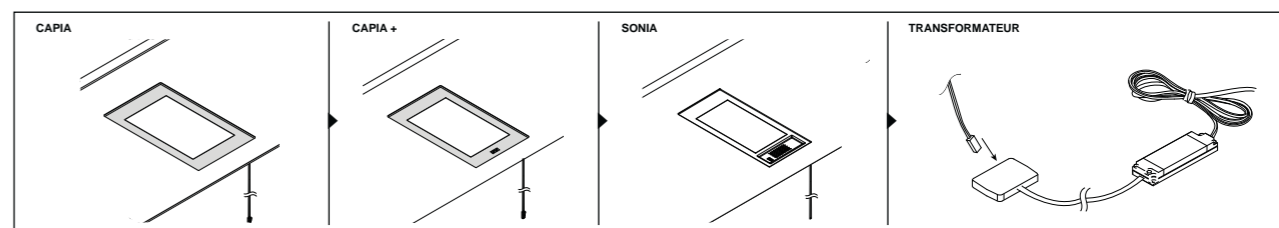
> COMMENT CA MARCHE ?

Idéale pour une installation sous meuble haut, la nouvelle **collection EVIDENCIA** vous offre plusieurs possibilités de montage. Avec l'essentiel à savoir en quelques illustrations, LUISINA vous éclaire...

> CAPIA, CAPIA +, SONIA

01

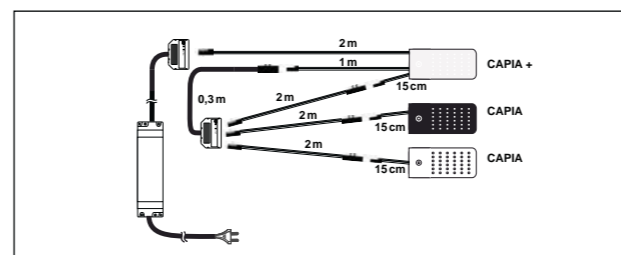
> Connectez l'un des 3 modèles seul au transformateur branché sur le secteur.



Attention, seuls CAPIA + et SONIA comportent un interrupteur par capteur infrarouge.

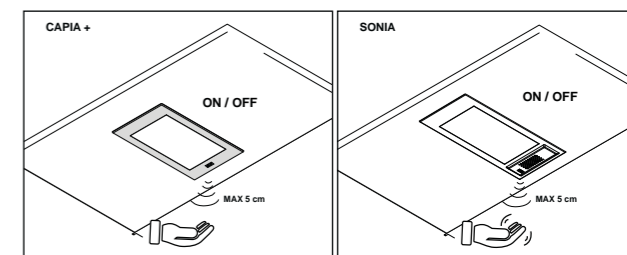
02

> Ou bien créez une ligne d'éclairage, en associant un spot avec interrupteur (CAPIA + ou SONIA) avec plusieurs spots sans interrupteur (CAPIA).



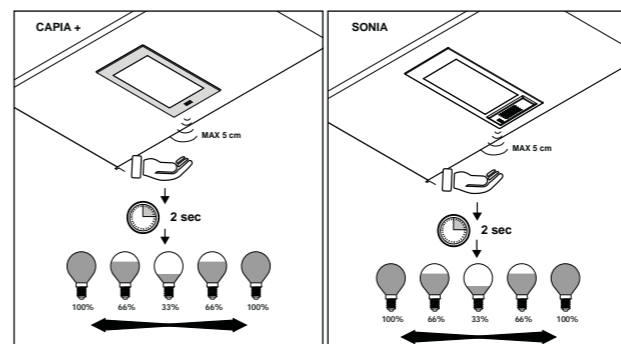
03

> Contrôlez l'ensemble des spots LED associés au même convertisseur d'un simple passage de la main grâce à un interrupteur par capteur infrarouge.



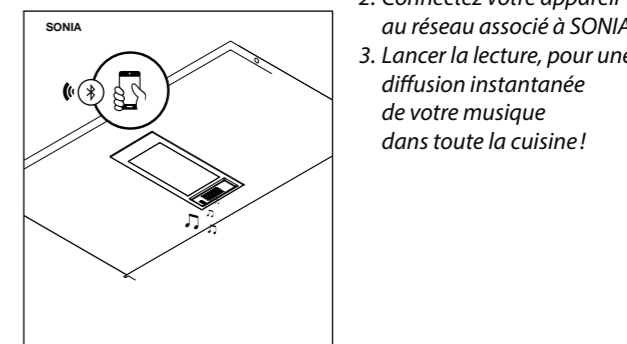
04

> Choisissez l'intensité de la lumière par contact prolongé à moins de 5 cm du capteur. Trois niveaux de réglages sont disponibles.



05

> SONIA s'active par une simple connexion Bluetooth disponible sur votre smartphone, tablette ou autre appareil multimédia.



1. Activez votre Bluetooth.
2. Connectez votre appareil au réseau associé à SONIA.
3. Lancer la lecture, pour une diffusion instantanée de votre musique dans toute la cuisine!

Design et performance sont réunis pour vous dans le spot LED LUCY. Celui-ci diffuse une lumière chaude homogène grâce à la technologie LED COB, intégrée à un boîtier ultra-fin.



NOUVEAU >

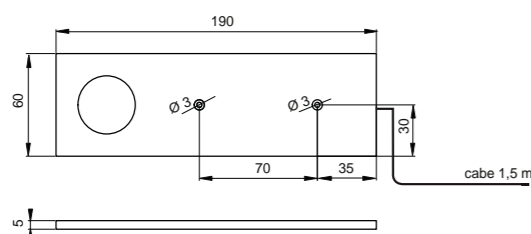
| LUCY / spot LED 3 W | Finition | Référence | Prix public € HT |
|---------------------|-----------|--------------|------------------|
| ▲ Lumière chaude | Aluminium | ZEN SL64 005 | 49€ l'unité |

Éclairage confort
 Lumière chaude
 Classe III
 IP 20
 12V 3W 150lm/W
 Câble 1,5 m
 Connecteur easy plug
 Fixations: vis
 Convertisseur obligatoire

| KIT LUCY | Finition | Description | Référence | Prix public € HT |
|------------------|-----------|---|---------------|------------------|
| ▲ Lumière chaude | Aluminium | 3 spots à poser + câblage + convertisseur | ZEN K3SL64005 | 179€ l'unité |

| Convertisseur 15W | Référence | Prix public € HT |
|------------------------------------|--------------|------------------|
| Permet de brancher jusqu'à 4 spots | ZEN CE03 006 | 27€ l'unité |

15W
 Nombre spots maxi: 4
 Entrée: 220V
 Sortie: 12V
 Classe II
 Secteur: 1,5 m
 Distributeur: 1 m
 Connecteur easy plug
 Capacité distributeur: 4
 Éco participation



Dimensions en mm

+ > Projection homogène de la lumière, plus de points apparents !

Le nouveau spot ELLIS exploite la technologie LED SMD pour un éclairage puissant et homogène sans l'effet pointillé des spots traditionnels. Facile à installer, il éclaire d'un large halo votre espace de cuisine.



NOUVEAU >

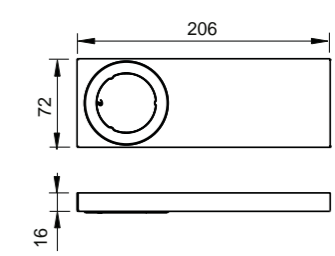
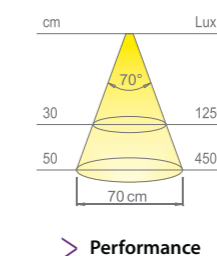
| ELLIS / spot LED 3 W | Finition | Référence | Prix public € HT |
|----------------------|----------|--------------|------------------|
| ▲ Lumière du jour | Inox | ZEN SL33 065 | 39€ l'unité |

LED
 Éclairage confort
 Lumière du jour
 Classe III
 IP 20
 12V 3W 130lm/W
 Câble 2 m
 Connecteur mini-plug
 Fixations: à clipper
 Convertisseur intégré

| KIT ELLIS | Finition | Description | Référence | Prix public € HT |
|-------------------|----------|-----------------------------------|---------------|------------------|
| ▲ Lumière du jour | Inox | 3 spots + câblage + convertisseur | ZEN K3SL33065 | 129€ l'unité |

| Convertisseur 15W | Référence | Prix public € HT |
|------------------------------------|--------------|------------------|
| Permet de brancher jusqu'à 4 spots | ZEN CE15 006 | ↓ 29€ l'unité |

15W
 Nombre spots maxi: 4
 Entrée: 220V
 Sortie: 12V
 Classe II
 Secteur: 2 m
 Distributeur: 0,5 m
 Connecteur mini-plug
 Capacité distributeur: 12
 Fixations: vis incluses
 Éco participation



Dimensions en mm

+ > Projection homogène de la lumière, plus de points apparents !

> Le spot seul ne comporte pas d'interrupteur.

Composé entièrement d'aluminium, LARRY est un spot extra-plat avec seulement 4 mm d'épaisseur. Facile à installer, il est idéal en installation sous-meuble pour éclairer avec discrétion et efficacité votre espace de cuisine.



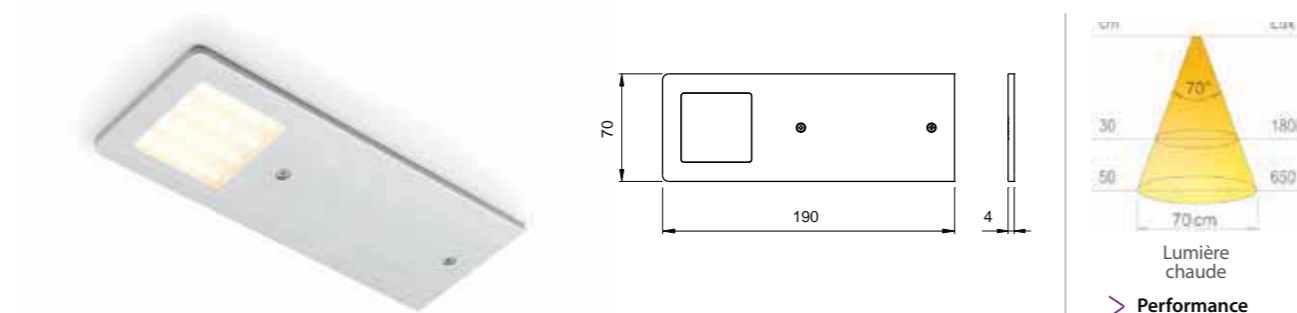
| LARRY / spot LED 5W | Finition | Référence | Prix public € HT |
|---------------------|-----------|--------------|------------------|
| ▲ Lumière chaude | Aluminium | ZEN SL34 005 | 29€ l'unité |

Éclairage confort
 Lumière chaude
 Classe III
 IP 20
 24V 5W 75 lm/W
 Secteur 2m
 Connecteur mini-plug
 Fixations: vis incluses
 Convertisseur obligatoire

| KIT LARRY | Finition | Description | Référence | Prix public € HT |
|------------------|-----------|---|---------------|------------------|
| ▲ Lumière chaude | Aluminium | 3 spots à poser + câblage + convertisseur | ZEN K3SL34005 | 99€ l'unité |

| Convertisseur 30W | Référence | Prix public € HT |
|------------------------------------|---------------|------------------|
| Permet de brancher jusqu'à 6 spots | ZEN CE3024006 | 44€ l'unité |

30W Nombre spots maxi: 6
 Entrée: 220V Sortie: 24V
 Classe II
 Secteur 2m Distributeur 0,5m
 Connecteur mini-plug
 Capacité distributeur: 6
 Fixations: vis incluses
 Éco participation



Dimensions en mm

- > Le spot seul ou en kit de 3 ne comporte pas d'interrupteur.
- > Retrouver notre gamme d'interrupteurs page 124 de ce catalogue.

> Extra-plat : seulement 4 mm d'épaisseur.

Un système d'éclairage LED puissant dans un spot élégant et discret, ABY s'installe sous vos meubles pour garantir un éclairage confortable sur votre plan de travail.



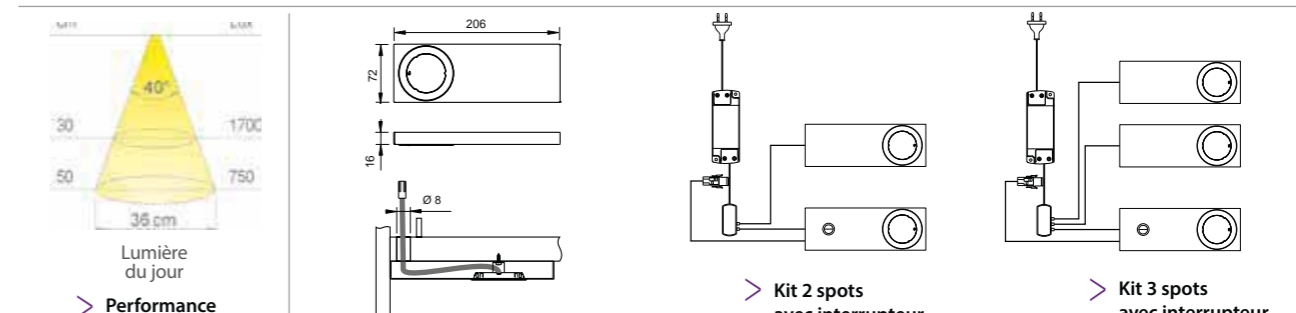
| ABY / spot LED 1,6W | Finition | Référence | Prix public € HT |
|---------------------|-----------|--------------|------------------|
| ▲ Lumière du jour | Aluminium | ZEN SL55 005 | 39€ l'unité |

Éclairage confort
 Lumière du jour
 Classe III
 IP 20
 12V 1,6W 90lm/W
 Secteur 2m
 Connecteur mini-plug
 Fixations: vis incluses
 Convertisseur obligatoire

| KIT ABY | Finition | Description | Référence | Prix public € HT |
|-------------------|-----------|-----------------------------------|---------------|------------------|
| ▲ Lumière du jour | Aluminium | 2 spots + câblage + convertisseur | ZEN KSL552005 | 109€ l'unité |
| | | 3 spots + câblage + convertisseur | ZEN KSL553005 | 129€ l'unité |

| Convertisseur 15W | Référence | Prix public € HT |
|------------------------------------|--------------|------------------|
| Permet de brancher jusqu'à 9 spots | ZEN CE15 006 | 29€ l'unité |

15W Nombre spots maxi: 9
 Entrée: 220V Sortie: 12V
 Classe II
 Secteur 2m Distributeur 0,5m
 Connecteur mini-plug
 Capacité distributeur: 12
 Fixations: vis incluses
 Éco participation



Dimensions en mm

- > Le spot seul ne comporte pas d'interrupteur.
- > Disponible à l'unité ou en kit de 2 ou 3 spots avec interrupteur tactile.
- > Facile à installer !



Vrai concentré de technologie, KITY est un spot design qui intègre des LEDs haute performance et un interrupteur tactile.



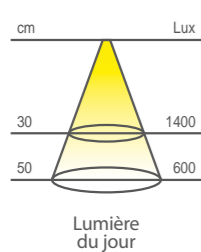
| KITY / spot LED 1,6W | Finition | Référence | Prix public € HT |
|----------------------|-----------|--------------|------------------|
| ▲ Lumière du jour | Aluminium | ZEN SL14 005 | 49€ l'unité |

Éclairage confort
 Lumière du jour
 Classe III
 IP 20
 12V 1,6W 120lm/W
 2 m
 Connecteur mini-plug
 Fixations: vis incluses
 Convertisseur obligatoire

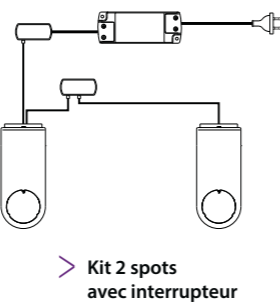
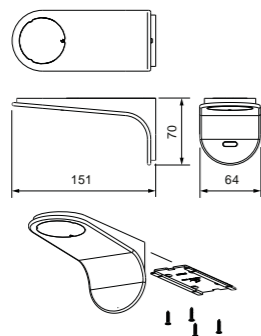
| KIT KITY | Finition | Description | Référence | Prix public € HT |
|-------------------|-----------|-----------------------------------|---------------|------------------|
| ▲ Lumière du jour | Aluminium | 2 spots + câblage + convertisseur | ZEN K2SL14005 | 129€ l'unité |
| | | 3 spots + câblage + convertisseur | ZEN K3SL14005 | 159€ l'unité |

| Convertisseur 15W | Référence | Prix public € HT |
|------------------------------------|--------------|------------------|
| Permet de brancher jusqu'à 9 spots | ZEN CE15 006 | 29€ l'unité |

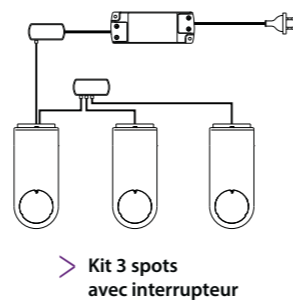
15W Nombre spots maxi: 9
 Entrée: 220V Sortie: 12V
 Classe II
 Secteur 2 m
 Distributeur 0,5 m
 Connecteur mini-plug
 Capacité distributeur: 12
 Fixations: vis incluses
 Éco participation



> Performance



> Kit 2 spots avec interrupteur



> Kit 3 spots avec interrupteur

Dimensions en mm



> Le spot seul ne comporte pas d'interrupteur.
 > Disponible à l'unité ou en kit de 2 ou 3 spots avec interrupteur tactile.

> Installation facile et rapide :
 - 1 intégrer les câbles d'alimentation,
 - 2 Installer les coulisses de fixation,
 - 3 Connecter les spots.

Envie de nouveauté, d'un éclairage innovant ? SKIPY est fait pour vous ! Des kits ultra-pratiques avec interrupteur tactile et un design inédit : SKIPY est idéal pour les cuisines modernes.



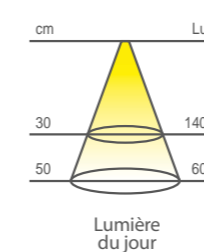
| SKIPY / spot LED 1,6W | Finition | Référence | Prix public € HT |
|-----------------------|-----------|--------------|------------------|
| ▲ Lumière du jour | Aluminium | ZEN SL12 005 | 49€ l'unité |

Éclairage confort
 Lumière du jour
 Classe III
 IP 20
 12V 1,6W 120lm/W
 2 m
 Connecteur mini-plug
 Fixations: vis incluses
 Convertisseur obligatoire

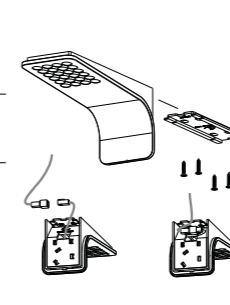
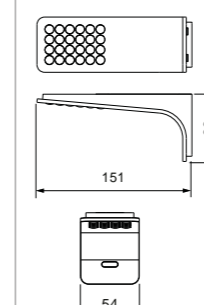
| KIT SKIPY | Finition | Description | Référence | Prix public € HT |
|-------------------|-----------|-----------------------------------|---------------|------------------|
| ▲ Lumière du jour | Aluminium | 2 spots + câblage + convertisseur | ZEN K2SL12005 | 129€ l'unité |
| | | 3 spots + câblage + convertisseur | ZEN K3SL12005 | 159€ l'unité |

| Convertisseur 15W | Référence | Prix public € HT |
|------------------------------------|--------------|------------------|
| Permet de brancher jusqu'à 9 spots | ZEN CE15 006 | 29€ l'unité |

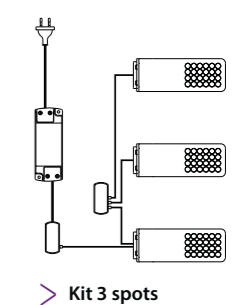
15W Nombre spots maxi: 9
 Entrée: 220V Sortie: 12V
 Classe II
 Secteur 2 m
 Distributeur 0,5 m
 Connecteur mini-plug
 Capacité distributeur: 12
 Fixations: vis incluses
 Éco participation



> Performance



> Kit 2 spots avec interrupteur



> Kit 3 spots avec interrupteur

Dimensions en mm



> Le spot seul ne comporte pas d'interrupteur.
 > Disponible à l'unité ou en kit de 2 ou 3 spots avec interrupteur tactile.

> Installation facile et rapide :
 - 1 intégrer les câbles d'alimentation,
 - 2 Installer les coulisses de fixation,
 - 3 Connecter les spots.



SWEET est une ligne d'éclairage conçue pour être fixée dans l'angle de vos meubles suspendus pour éclairer au maximum le plan de travail grâce à son inclinaison. Une solution pratique et design pour la cuisine.

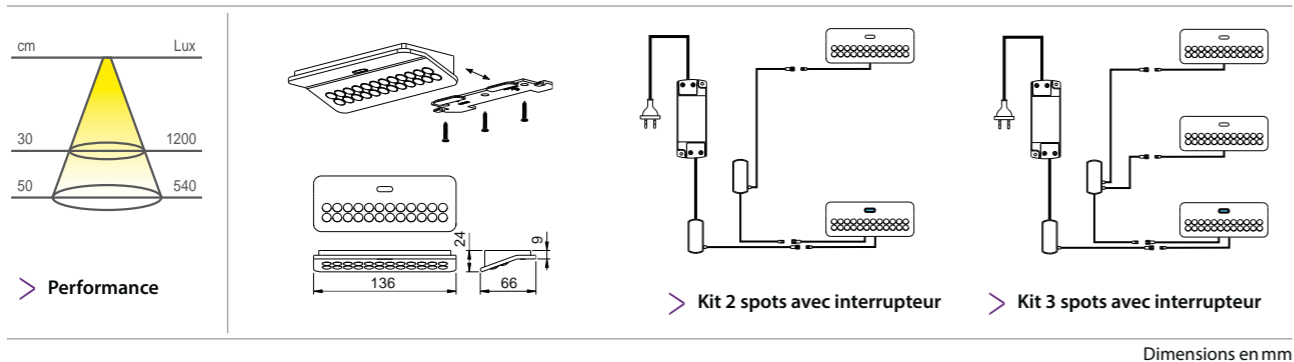
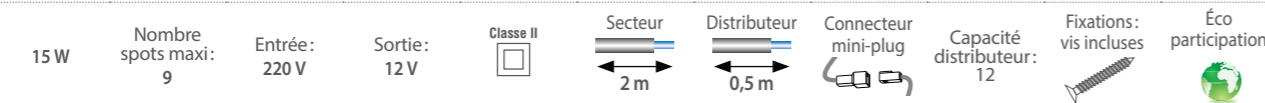


| | | | |
|------------------------------|-----------------|------------------|-----------------------------------|
| SWEET / spot LED 1,6W | Finition | Référence | Prix public €^{HT} |
| ▲ Lumière du jour | Métallisé | ZEN SL18 005 | 49€ l'unité |



| | | | | |
|-------------------|-----------------|-----------------------------------|------------------|-----------------------------------|
| KIT SWEET | Finition | Description | Référence | Prix public €^{HT} |
| ▲ Lumière du jour | Métallisé | 2 spots + câblage + convertisseur | ZEN K2SL18005 | 129€ l'unité |
| | | 3 spots + câblage + convertisseur | ZEN K3SL18005 | 159€ l'unité |

| | | |
|------------------------------------|------------------|-----------------------------------|
| Convertisseur 15W | Référence | Prix public €^{HT} |
| Permet de brancher jusqu'à 9 spots | ZEN CE15 006 | 29€ l'unité |



> Le spot seul ne comporte pas d'interrupteur.
> Disponible à l'unité ou en kit de 2 ou 3 spots avec interrupteur tactile.



Avec KIKO, Luisina vous propose une ligne design, ultra-fine, pour un éclairage LED puissant en toute discrétion.

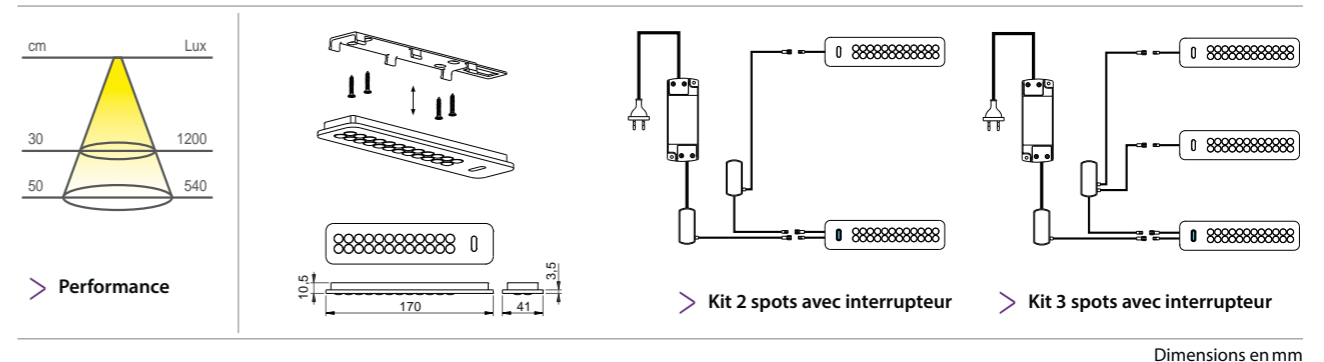
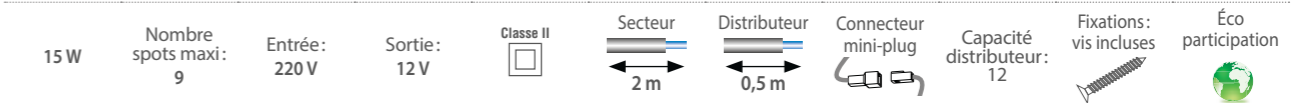


| | | | |
|-----------------------------|-----------------|------------------|-----------------------------------|
| KIKO / spot LED 1,6W | Finition | Référence | Prix public €^{HT} |
| ▲ Lumière du jour | Métallisé | ZEN SL17 005 | 49€ l'unité |



| | | | | |
|-------------------|-----------------|-----------------------------------|------------------|-----------------------------------|
| KIT KIKO | Finition | Description | Référence | Prix public €^{HT} |
| ▲ Lumière du jour | Métallisé | 2 spots + câblage + convertisseur | ZEN K2SL17005 | 129€ l'unité |
| | | 3 spots + câblage + convertisseur | ZEN K3SL17005 | 159€ l'unité |

| | | |
|------------------------------------|------------------|-----------------------------------|
| Convertisseur 15W | Référence | Prix public €^{HT} |
| Permet de brancher jusqu'à 9 spots | ZEN CE15 006 | 29€ l'unité |



> Le spot seul ne comporte pas d'interrupteur.
> Disponible à l'unité ou en kit de 2 ou 3 spots avec interrupteur tactile.

Le modèle à succès triangulaire se devait d'avoir une version LED.
Design mais sobre, ultra-rapide à installer et fournissant
un éclairage efficace, c'est un complément idéal à la version halogène.

> Existe aussi en halogène,
page 67 de ce catalogue.



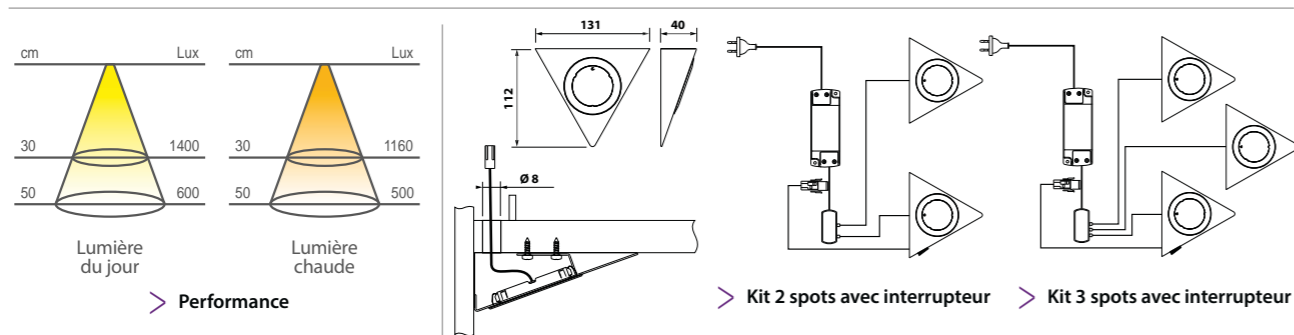
| SAM / spot LED 1,6W | Finition | Référence | Prix public € HT |
|---------------------|----------|-------------|------------------|
| ▲ Lumière du jour | Inox | ZEN SL7 065 | 25 € l'unité |
| ▲ Lumière chaude | Inox | ZEN SL8 065 | 25 € l'unité |

Éclairage confort
 Lumière du jour
 Lumière chaude
 Classe III
IP 20 12V 1,6W 120lm/W
 2m
 Connecteur mini-plug
 Fixations: vis incluses
 Convertisseur obligatoire

| KIT SAM | Finition | Description | Référence | Prix public € HT |
|-------------------|----------|-----------------------------------|---------------|------------------|
| ▲ Lumière du jour | Inox | 2 spots + câblage + convertisseur | ZEN K2SL7 065 | 72 € l'unité |
| | | 3 spots + câblage + convertisseur | ZEN KSL7 065 | 96 € l'unité |
| ▲ Lumière chaude | Inox | 2 spots + câblage + convertisseur | ZEN K2SL8 065 | 72 € l'unité |
| | | 3 spots + câblage + convertisseur | ZEN KSL8 065 | 96 € l'unité |

| Convertisseur 15W | Référence | Prix public € HT |
|------------------------------------|--------------|------------------|
| Permet de brancher jusqu'à 9 spots | ZEN CE15 006 | 29 € l'unité |

15W Nombre spots maxi: 9 Entrée: 220V Sortie: 12V
 Classe II Secteur 2m Distributeur 0,5m
 Connecteur mini-plug Capacité distributeur: 12
 Fixations: vis incluses Éco participation



Dimensions en mm

Grâce à sa technologie LED SMD, TOBY diffuse
une lumière homogène et puissante sur votre plan de travail.
Discret et design, un nouveau spot au succès garanti !



| TOBY / spot LED 3W | Finition | Référence | Prix public € HT |
|--------------------|----------|--------------|------------------|
| ▲ Lumière du jour | Inox | ZEN SL71 065 | 33 € l'unité |

Éclairage confort
 Lumière du jour
 Classe III
IP 20 12V 3W 130lm/W
 2m
 Connecteur mini-plug
 Fixations: vis incluses
 Convertisseur obligatoire

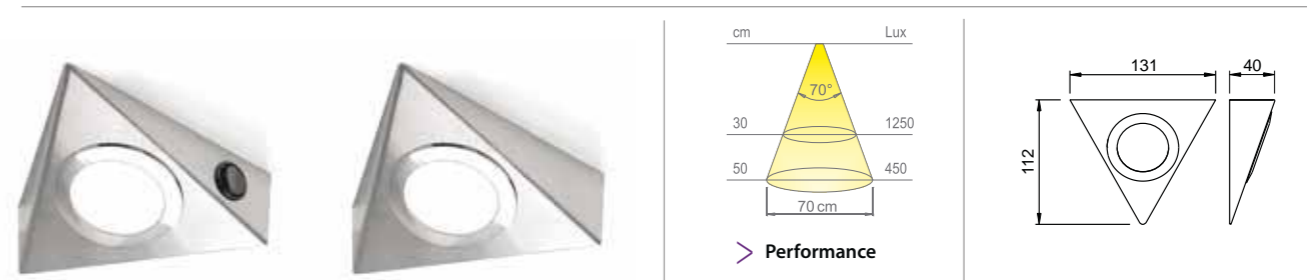
| KIT TOBY | Finition | Description | Référence | Prix public € HT |
|-------------------|----------|-----------------------------------|---------------|------------------|
| ▲ Lumière du jour | Inox | 3 spots + câblage + convertisseur | ZEN K3SL71065 | 119 € l'unité |

| Convertisseur 15W | Référence | Prix public € HT |
|------------------------------------|--------------|------------------|
| Permet de brancher jusqu'à 4 spots | ZEN CE15 006 | 29 € l'unité |

| Convertisseur 30W | Référence | Prix public € HT |
|------------------------------------|--------------|------------------|
| Permet de brancher jusqu'à 9 spots | ZEN CE30 006 | 59 € l'unité |

15W 30W Nombre spots maxi: 4/9 Entrée: 220V Sortie: 24V
 Classe II Secteur 2m Distributeur 0,5m
 Connecteur mini-plug Capacité distributeur: 12
 Fixations: vis incluses Éco participation

> Le kit inclut 1 spot avec interrupteur
et 2 spots sans interrupteur.



Dimensions en mm

> Projection homogène de la lumière,
plus de points apparents !



> **SORÉAL**
UNE NOUVELLE VISION
DE L'ÉCLAIRAGE DE CUISINE

Retrouvez
ce produit innovant
page 96.

Nouveau : une réglette LED dernière génération, pour un éclairage efficace de votre plan de travail.



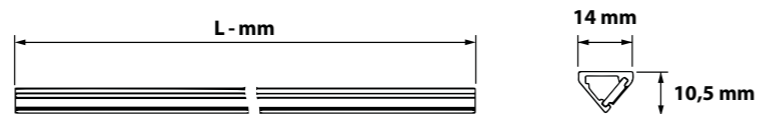
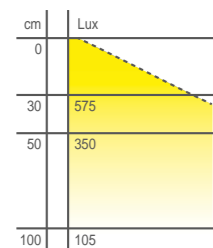
NOUVEAU >

| SHINY / réglette LED | Finition | Dimensions | Référence | Prix public € HT |
|----------------------|----------|---|--|---|
| ▲ Lumière du jour | Chromé | L 800 mm - 11,3 W L 1200 mm - 17,5 W L 1500 mm - 21,7 W | ZEN RL30 015 ZEN RL31 015 ZEN RL32 015 | 59€ l'unité 89€ l'unité 99€ l'unité |

Éclairage ambiance
 Lumière du jour
 Classe III
 IP 20
 12V
 3 modèles:
 L 800 mm 11,3 W
 L 1200 mm 17,5 W
 L 1500 mm 21,7 W
 50lm/W
 2,5 m
 Adhésif de fixation inclus
 Convertisseur intégré

| Convertisseur 45W | Référence | Prix public € HT |
|--|--------------|------------------|
| Permet de brancher jusqu'à 3 réglottes | ZEN CE02 006 | 43€ l'unité |

45 W
 Nombre maxi:
 3 (L=580 mm)
 2 (L=1200 mm)
 2 (L=1500 mm)
 Entrée: 220 V
 Sortie: 12 V
 Classe II
 Secteur 2 m
 Distributeur 0,5 m
 Connecteur mini-plug
 Capacité distributeur: 10
 Fixations: vis incluses
 Éco participation



> Performance

Dimensions en mm



> Projection homogène de la lumière, plus de points apparents !

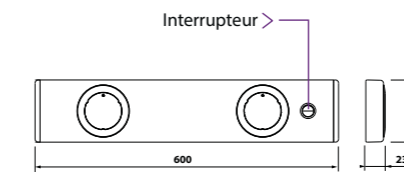
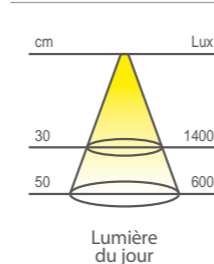


Facile à installer, YSLED existe en version 2 ou 3 spots. Sa finition aluminium s'adapte à toutes les cuisines.

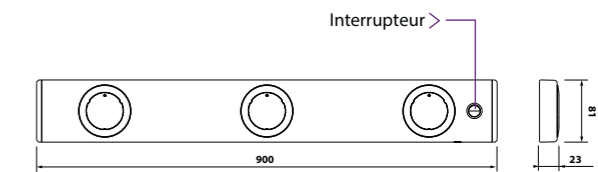


| YSLED / réglette LED | Finition | Dimensions | Référence | Prix public € HT |
|----------------------|-----------|--------------------------------------|------------------------------|------------------------------|
| ▲ Lumière du jour | Aluminium | L 600 mm - 3,2 W L 900 mm - 4,8 W | ZEN LR20 005 ZEN LR21 005 | 129€ l'unité 149€ l'unité |

Éclairage confort
 Lumière du jour
 Classe II
 IP 20
 220 V
 2 modèles:
 L 600 mm 3,2 W
 L 900 mm 4,8 W
 120lm/W
 1 m
 Fixations: vis incluses
 Convertisseur intégré



> 2 spots



> 3 spots

> Performance

Dimensions en mm

Luisina vous offre la performance à petits prix.
Doté d'une technologie LED performante, TRENDY éclaire votre espace cuisine sur toute sa longueur.



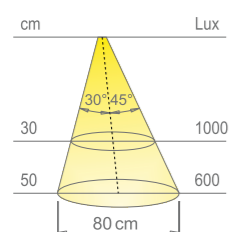
ENCORE PLUS PERFORMANTE >

| TRENDY / réglette LED | Finition | Dimensions | Référence | Prix public € HT |
|-----------------------|-----------|---------------------|--------------|------------------|
| ▲ Lumière du jour | Aluminium | L 560 mm - 4,3 W | ZEN RL24 005 | 69 € l'unité |
| | | L 860 mm - 7,2 W | ZEN RL25 005 | 79 € l'unité |
| | | L 1160 mm - 10,10 W | ZEN RL26 005 | 99 € l'unité |

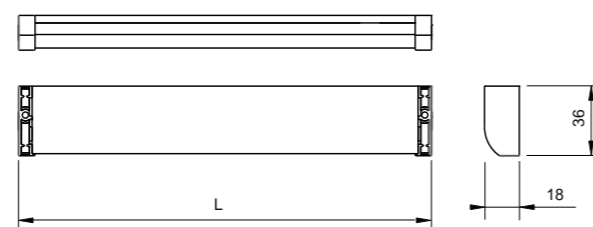
Éclairage confort
 Lumière du jour
 Classe III
 IP 20 24V
 3 modèles:
 L 560 mm 4,3 W
 L 860 mm 7,2 W
 L 1160 mm 10,10 W
 85lm/W
 2 m
 Connecteur mini-plug
 Fixations: vis incluses
 Convertisseur obligatoire

| Convertisseur 30W | Référence | Prix public € HT |
|--|---------------|------------------|
| Permet de brancher jusqu'à 6 réglettes | ZEN CE3024006 | 44 € l'unité |

30 W
 Nombre maxi:
 6 (L=560 mm)
 4 (L=860 mm)
 2 (L=1160 mm)
 Entrée: 220 V
 Sortie: 24 V
 Classe II
 Secteur 2 m
 Distributeur 0,5 m
 Connecteur mini-plug
 Capacité distributeur: 6
 Fixations: vis incluses
 Éco participation



> Performance



Dimensions en mm



> Projection homogène de la lumière, plus de points apparents !

> Interrupteur avec variateur de lumière. Ajustez l'intensité par un contact prolongé.

Profitez à présent d'un modèle de réglette LED à installer à l'intérieur de vos meubles. Pratique, c'est une solution idéale pour éclairer votre espace de rangement avec une touche déco !



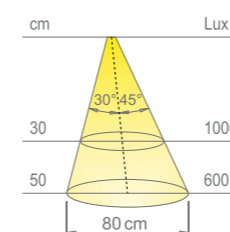
NOUVEAU >

| TRENDY + / réglette LED | Finition | Dimensions | Référence | Prix public € HT |
|-------------------------|-----------|------------------|--------------|------------------|
| ▲ Lumière du jour | Aluminium | L 600 mm - 4,8 W | ZEN RL22 005 | 89 € l'unité |
| | | L 900 mm - 7,7 W | ZEN RL23 005 | 99 € l'unité |

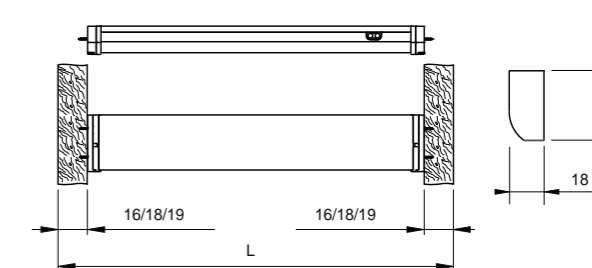
LED
 Éclairage confort
 Lumière du jour
 Classe III
 IP 20 24V
 2 modèles:
 L 600 mm 4,8 W
 L 900 mm 7,7 W
 85lm/W
 2 m
 Connecteur mini-plug
 Fixations: vis incluses
 Convertisseur obligatoire

| Convertisseur 30W | Référence | Prix public € HT |
|--|---------------|------------------|
| Permet de brancher jusqu'à 6 réglettes | ZEN CE3024006 | 44 € l'unité |

30 W
 Nombre maxi:
 6 (L=600 mm)
 3 (L=900 mm)
 Entrée: 220 V
 Sortie: 24 V
 Classe II
 Secteur 2 m
 Distributeur 0,5 m
 Connecteur mini-plug
 Capacité distributeur: 6
 Fixations: vis incluses
 Éco participation



> Performance



Dimensions en mm

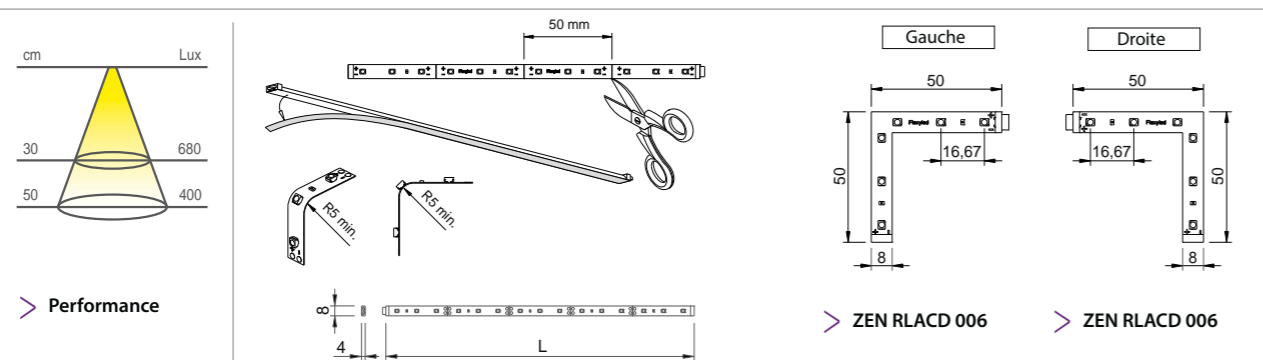


> Projection homogène de la lumière, plus de points apparents !

> Interrupteur infrarouge, éclairage automatique dès ouverture de plus de 10 mm.



Pour décorer en beauté, Luisina vous propose des barres de LEDs souples. Idéal pour un jeu de lumière indirecte!



> Performance

> ZEN RLACD 006

> ZEN RLACD 006

Dimensions en mm

| Convertisseur 15W | | Référence | Prix public € ^{HT} |
|---|--|--------------|-----------------------------|
| Permet de brancher jusqu'à 12 réglettes | | ZEN CE15 006 | 29€ l'unité |
| Convertisseur 30W | | Référence | Prix public € ^{HT} |
| Permet de brancher jusqu'à 25 réglettes | | ZEN CE30 006 | 59€ l'unité |

| Nombre maxi: | 15 W | | 30 W | | Entrée: 220 V | Sortie: 12 V | Classe II | Secteur 2 m | Distributeur 0,5 m | Connecteur mini-plug | Capacité distributeur: 12 | Fixations: vis incluses | Éco participation |
|--------------|-----------|----|------|----|---------------|--------------|-----------|-------------|--------------------|----------------------|---------------------------|-------------------------|-------------------|
| | L=250 mm | 12 | 25 | 12 | | | | | | | | | |
| 30 W | L=500 mm | 6 | 12 | 6 | | | | | | | | | |
| | L=1000 mm | 3 | 6 | 3 | | | | | | | | | |
| | L=2000 mm | 1 | 3 | 1 | | | | | | | | | |

| LEDFLEX + / réglette LED | Dimensions / Puissance | Référence | Prix public € ^{HT} |
|--------------------------|-------------------------|---------------|-----------------------------|
| ▲ Lumière du jour | 250 mm / 1,2 W | ZEN RLA025006 | 15€ l'unité |
| | 500 mm / 2,4 W | ZEN RLA050006 | 23€ l'unité |
| | 1000 mm / 4,8 W | ZEN RLA100006 | 43€ l'unité |
| | 2000 mm / 9,6 W | ZEN RLA200006 | 79€ l'unité |
| ▲ Lumière du jour | angle à droite / 0,48 W | ZEN RLACD 006 | 9€ l'unité |
| | angle à gauche / 0,48 W | ZEN RLACG 006 | 9€ l'unité |

| | | | | | | | | |
|--|-------------------|-----------------|------------|-------|------|--|---------|---------------------------|
| | Éclairage confort | Lumière du jour | Classe III | IP 20 | 12 V | 250 mm = 1,2 W 500 mm = 2,4 W 1000 mm = 4,8 W 2000 mm = 9,6 W | 87 lm/W | Convertisseur obligatoire |
|--|-------------------|-----------------|------------|-------|------|--|---------|---------------------------|

| Cable d'alimentation | Dimensions | Référence | Prix public € ^{HT} |
|--|------------|---------------|-----------------------------|
| Permet de brancher Ledflex+ au convertisseur | 2000 mm | ZEN LF200 006 | 5€ l'unité |
| Cable rallonge alimentation | Dimensions | Référence | Prix public € ^{HT} |
| | 1000 mm | ZEN FR100 006 | 3€ l'unité |
| Permet de rallonger le câble d'alimentation | 2000 mm | ZEN FR200 006 | 4€ l'unité |
| Cable interconnection | Dimensions | Référence | Prix public € ^{HT} |
| | 50 mm | ZEN FC005 006 | 2€ l'unité |
| | 250 mm | ZEN FC025 006 | 3€ l'unité |
| | 500 mm | ZEN FC050 006 | 4€ l'unité |
| Permet de relier 2 Ledflex + | 1000 mm | ZEN FC100 006 | 5€ l'unité |



> Pour en savoir plus sur son utilisation du LEDFLEX, retrouvez plus d'informations page 60.

> **NOUVEAU** >



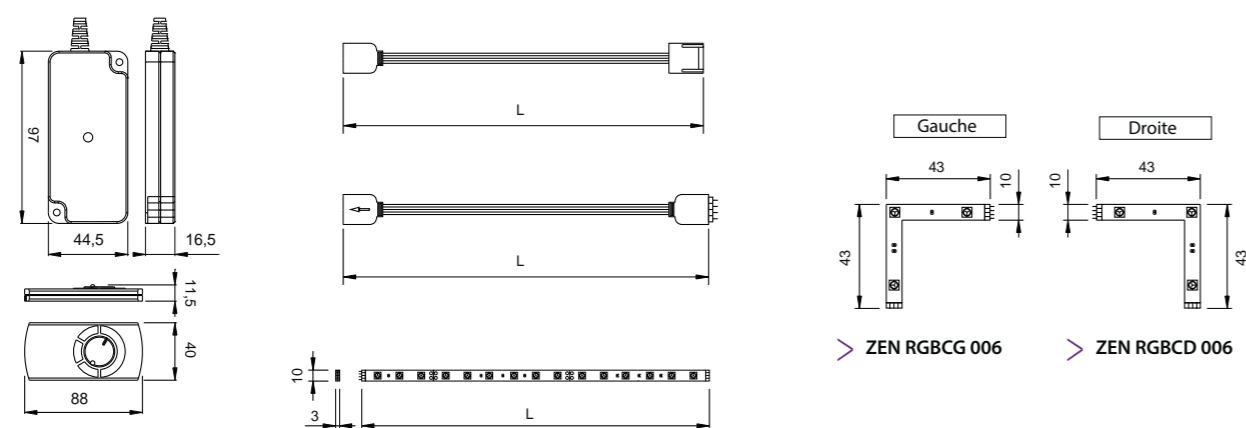
> **LED FLEX RGB** RÉGLETTE LED COULEURS

LEDs

Nouveauté Luisina : une réglette LED qui vous fait voir la vie en couleurs ! LED FLEX RGB diffuse une lumière dynamique qui alterne rouge, vert et bleu pour une ambiance design réussie. Une innovation à ne pas rater !



NOUVEAU >



> ZEN TELEC RGB

> ZEN RBCG 006

> ZEN RBCD 006

Dimensions en mm

| Convertisseur 15W | Référence | Prix public € ^{HT} |
|---|--------------|-----------------------------|
| Permet de brancher jusqu'à 12 réglottes | ZEN CE15 006 | 29€ l'unité |

| Convertisseur 30W | Référence | Prix public € ^{HT} |
|---|--------------|-----------------------------|
| Permet de brancher jusqu'à 25 réglottes | ZEN CE30 006 | 59€ l'unité |

| 15W | 30W | Entrée: 220V | Sortie: 12V | Classe II | Secteur 2m | Distributeur 0,5m | Connecteur mini-plug | Capacité distributeur: 12 | Fixations: vis incluses | Éco participation |
|-----------------------|-----|--------------|-------------|-----------|------------|-------------------|----------------------|---------------------------|-------------------------|-------------------|
| Nombre maxi: L=150 mm | 12 | 25 | | | | | | | | |
| L=300 mm | 6 | 12 | | | | | | | | |
| L=600 mm | 3 | 6 | | | | | | | | |
| L=1800 mm | 1 | 2 | | | | | | | | |

| LED FLEX RGB / réglette LED couleurs | Dimensions / Puissance | Référence | Prix public € ^{HT} |
|--------------------------------------|------------------------|---------------|-----------------------------|
| ●●● RGB | 150 mm / 1,2 W | ZEN RGB15 006 | 9€ l'unité |
| | 300 mm / 2,4 W | ZEN RGB30 006 | 21€ l'unité |
| | 600 mm / 4,5 W | ZEN RGB60 006 | 39€ l'unité |
| | 1800 mm / 12 W | ZEN RGB18 006 | 109€ l'unité |
| ●●● RGB | angle à droite / 0,6 W | ZEN RBCD 006 | 12€ l'unité |
| | angle à gauche / 0,6 W | ZEN RBCG 006 | 12€ l'unité |

Éclairage ambiance RGB Classe III IP 20 12V 20lm/W Convertisseur obligatoire

| Cable d'alimentation | Dimensions | Référence | Prix public € ^{HT} |
|---|------------|---------------|-----------------------------|
| Permet de brancher Ledflex RGB au convertisseur | 2000 mm | ZEN RGB200006 | 11€ l'unité |

| Télécommande | Référence | Prix public € ^{HT} |
|---------------------------------|---------------|-----------------------------|
| Permet de contrôler Ledflex RGB | ZEN TELEC RGB | 89€ l'unité |

> Pour en savoir plus sur son utilisation du LED FLEX, retrouvez plus d'informations page 60.



> LEDFLEX+, LEDFLEX RGB

01

> Le câble d'alimentation de 2 mètres et les câbles d'interconnexion qui permettent la continuité du courant électrique sont dotés de connecteurs multipolaires.

Exemple pour le LEDFLEX RGB :



02



> Les rubans conçus en angles à 90°, à droite et à gauche, permettent de maintenir une lumière linéaire même dans les coins de vos meubles.

03

> La fixation des rubans LED des produits LEDFLEX est facile et durable grâce à des adhésifs haute performance sur un grand nombre de matériaux (bois, métal, plastique, verre, etc.).



> COMMENT CA MARCHE ?

Cette année, la famille LEDFLEX s'agrandit...
Pour mieux comprendre les différentes possibilités d'installation des deux versions de ruban LED, LUISINA vous éclaire...

> LEDFLEX+, LEDFLEX RGB

04

> Nos produits LEDFLEX sont IP44. Grâce à un vernis anti-UV avec un degré de transparence très élevé sur une base peinte en blanc, la performance de la lumière reste intacte.



05

> Le modèle LEDFLEX+ est disponible en 4 dimensions pour une installation en ligne continue de maximum 6 mètres.

Le modèle LEDFLEX RGB est disponible en 4 dimensions pour une installation en ligne continue de maximum 5 mètres.

Les connecteurs multipolaires permettent de conserver une distance constante entre les LEDs, pour éviter les zones d'ombre et garantir une régularité optimale de l'éclairage.



06

> LEDFLEX+ est découpable tous les 50 mm. LEDFLEX RGB est divisible en modules de 75 mm.



07

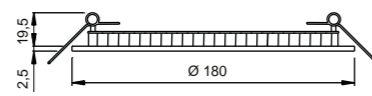
> Pour programmer les couleurs de LEDFLEX RGB, une télécommande et un séquenceur sont fournis pour :

- allumer ou éteindre le système,
- configurer une ou plusieurs couleurs,
- régler l'intensité de la lumière et les flashes de couleur.



NOUVEAU > **EFINA** | SPOT PLAFOND LED 12W

Une nouvelle ligne de spots à encastrer au plafond pour une lumière d'ambiance ultra-puissante.



Ø 165mm



> Découpe



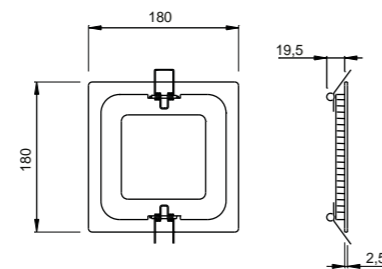
> Performance

Dimensions en mm

| EFINA / spot LED 12W | Finition | Référence | Prix public € HT |
|----------------------|----------|--------------|------------------|
| ▲ Lumière chaude | Blanc | ZEN SL19 006 | 99€ l'unité |

Éclairage confort Lumière chaude Classe II IP 20 230 V 12 W 63 lm/W 2 m Fixations : à clipper Convertisseur intégré

NOUVEAU > **SERETA** | SPOT PLAFOND LED 14W



> Découpe



> Performance

Dimensions en mm

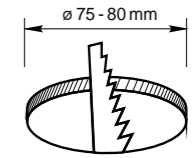
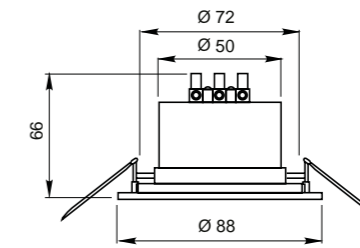
| SERETA / spot LED 14W | Finition | Référence | Prix public € HT |
|-----------------------|----------|--------------|------------------|
| ▲ Lumière chaude | Blanc | ZEN SL20 006 | 99€ l'unité |

Éclairage confort Lumière chaude Classe II IP 20 230 V 14 W 63 lm/W 2 m Fixations : à clipper Convertisseur intégré



> Projection homogène de la lumière, plus de points apparents !

NOUVEAU > **APOLLO** | SPOT PLAFOND LED 3,6W OU 7,2W

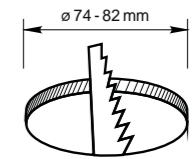
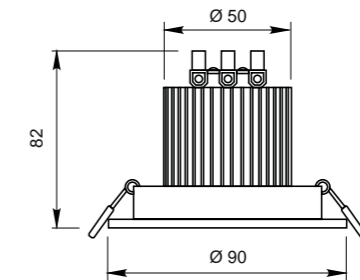


> Découpe

Dimensions en mm

| APOLLO / spot LED | Finition | Référence | Prix public € HT |
|-------------------|-------------|--------------|------------------|
| ▲ Lumière chaude | Inox / 3,6W | ZEN SL65 075 | 39€ l'unité |

Éclairage confort Lumière chaude Classe I IP 20 230 V 3,6 W 70 lm/W 2 m Connecteur domino Fixations : à clipper Convertisseur intégré



> Découpe

Dimensions en mm

| APOLLO / spot LED | Finition | Référence | Prix public € HT |
|-------------------|-------------|--------------|------------------|
| ▲ Lumière chaude | Inox / 7,2W | ZEN SL66 075 | 79€ l'unité |

Éclairage confort Lumière chaude Classe I IP 20 230 V 7,2 W 70 lm/W 2 m Connecteur domino Fixations : à clipper Convertisseur intégré



> Réglage de l'angle de rayonnement.

HALOGÈNES



GARANTIE 2 ANS

> HALOGÈNES

GAMME CURVILIGHT

SPOT HALOGÈNE ROND 20 W >66

SPOT HALOGÈNE ROND 20 W AVEC EMBASE >66

SPOT HALOGÈNE ROND 20 W AVEC EMBASE INCLINÉE >66

GAMME TRIOLIGHT

SPOT HALOGÈNE TRIANGLE 20 W SANS INTERRUPTEUR >67

SPOT HALOGÈNE TRIANGLE 20 W AVEC INTERRUPTEUR >67

GAMME TRANS

LIGNE DE SPOTS HALOGÈNES 20 W >68

RÉGLETTTE HALOGÈNES >69

02

www.luisina.com

> 65

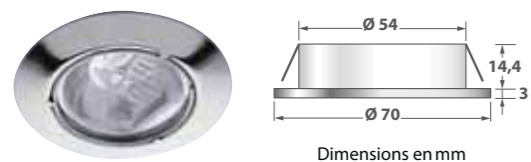
> GAMME CURVILIGHT

€
PRIX EN BAISSÉ
↓

> SPOT HALOGÈNE ROND 20W

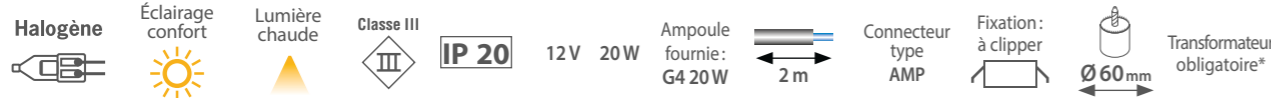
Avec un design sobre et discret, ce spot à encastrer diffuse une lumière puissante sur votre espace cuisine.

💡 > Verre clair.
> Ampoule Osram.
> Connexion type AMP.



Dimensions en mm

| SPOT ROND / 20W | Finition | Référence | Prix public € ^{HT} |
|------------------|---------------|---------------|-----------------------------|
| ▲ Lumière chaude | Chromé | ZEN SH20S2015 | 7€ l'unité |
| | Nickel satiné | ZEN SH20S2065 | 7€ l'unité |

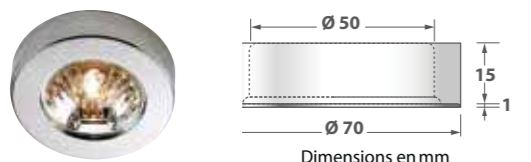


*Retrouvez les informations techniques des transformateurs page 67.

> SPOT HALOGÈNE ROND 20W AVEC EMBASE

Avec son embase de 15 mm, il est facile à installer et apporte une lumière chaleureuse dans votre cuisine.

💡 > Verre clair.
> Ampoule Osram.
> Connexion type AMP.



Dimensions en mm

| SPOT ROND / 20W | Finition | Référence | Prix public € ^{HT} |
|------------------|---------------|---------------|-----------------------------|
| ▲ Lumière chaude | Chromé | ZEN KH20EM015 | 13€ l'unité |
| | Nickel satiné | ZEN KH20EM065 | 13€ l'unité |



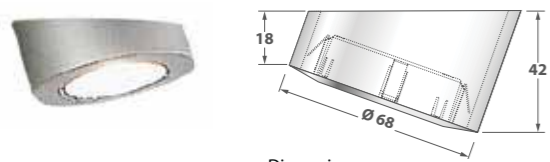
*Retrouvez les informations techniques des transformateurs page 67.

> SATURNE > SPOT ROND 20W AVEC EMBASE INCLINÉE

Grâce à son inclinaison, ce spot est particulièrement pratique. Positionnés en fond de meuble, les câbles d'alimentation sont faciles à cacher et la zone est éclairée de façon optimale.

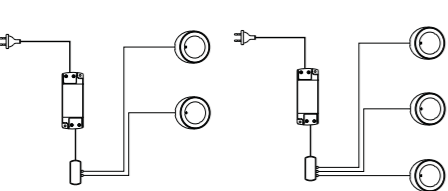
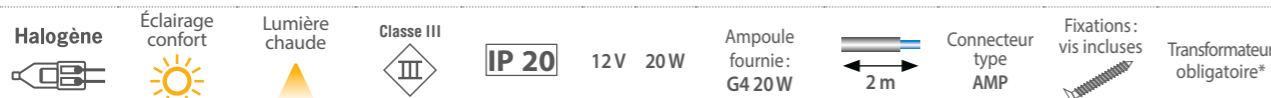
> Existe aussi en version LED, page 8 de ce catalogue.

💡 > Support en aluminium anodisé.
> Diffuseur en verre.



Dimensions en mm

| SATURNE / 20W | Finition | Référence | Prix public € ^{HT} |
|------------------|-----------|---------------|-----------------------------|
| ▲ Lumière chaude | Aluminium | ZEN SH20SA005 | 13€ l'unité |
| | Chromé | ZEN SH20SA015 | 13€ l'unité |



> 2 spots

> 3 spots

| KIT SATURNE | Finition | Description | Référence | Prix public € ^{HT} |
|------------------|-----------|------------------------------------|--------------|-----------------------------|
| ▲ Lumière chaude | Aluminium | 2 spots + câblage + transformateur | ZEN K2SA 005 | 44€ l'unité |
| | Chromé | | ZEN K2SA 015 | 44€ l'unité |
| ▲ Lumière chaude | Aluminium | 3 spots + câblage + transformateur | ZEN K3SA 005 | 53€ l'unité |
| | Chromé | | ZEN K3SA 015 | 53€ l'unité |

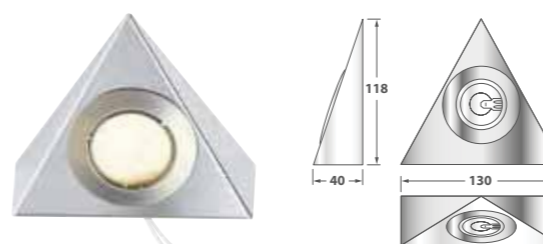
*Retrouvez les informations techniques des transformateurs page 67.

> GAMME TRIOLIGHT

€
PRIX EN BAISSÉ
↓

> SPOT HALOGÈNE TRIANGLE 20W SANS INTERRUPTEUR

> Existe aussi en version LED, page 48 de ce catalogue.



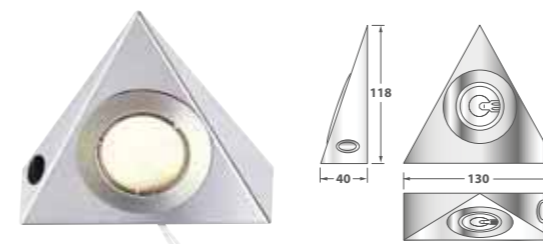
Dimensions en mm

| SPOT TRIANGLE / 20W | Finition | Référence | Prix public € ^{HT} |
|---------------------|-------------|---------------|-----------------------------|
| ▲ Lumière chaude | Inox brossé | ZEN SG20T 075 | 13€ l'unité |



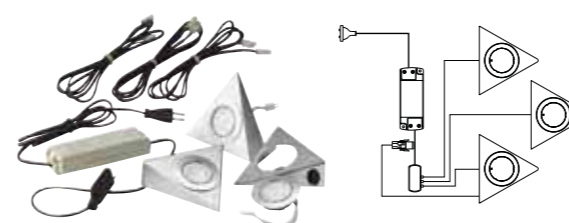
> SPOT HALOGÈNE TRIANGLE 20W AVEC INTERRUPTEUR

> Existe aussi en version LED, page 48 de ce catalogue.



Dimensions en mm

| SPOT TRIANGLE / 20W | Finition | Référence | Prix public € ^{HT} |
|---------------------|-------------|---------------|-----------------------------|
| ▲ Lumière chaude | Inox brossé | ZEN SG20TI075 | 17€ l'unité |
| | Aluminium | ZEN SG20TI005 | 18€ l'unité |



> 3 spots

| KIT SPOT TRIANGLE | Finition | Référence | Prix public € ^{HT} |
|------------------------------------|-------------|--------------|-----------------------------|
| 3 spots + câblage + transformateur | Inox brossé | ZEN KGTI 075 | 59€ l'unité |
| | Aluminium | ZEN KGTI 005 | 69€ l'unité |

Pour les spots de la gamme CURVILIGHT et de la gamme TRIOLIGHT, ajoutez un transformateur :

| Transformateurs pour spot rond | Référence | Prix public € ^{HT} |
|--------------------------------|---------------|-----------------------------|
| Transformateur 60W | ZEN TE60 006 | 18€ l'unité |
| Transformateur 105W | ZEN TE105 006 | 21€ l'unité |

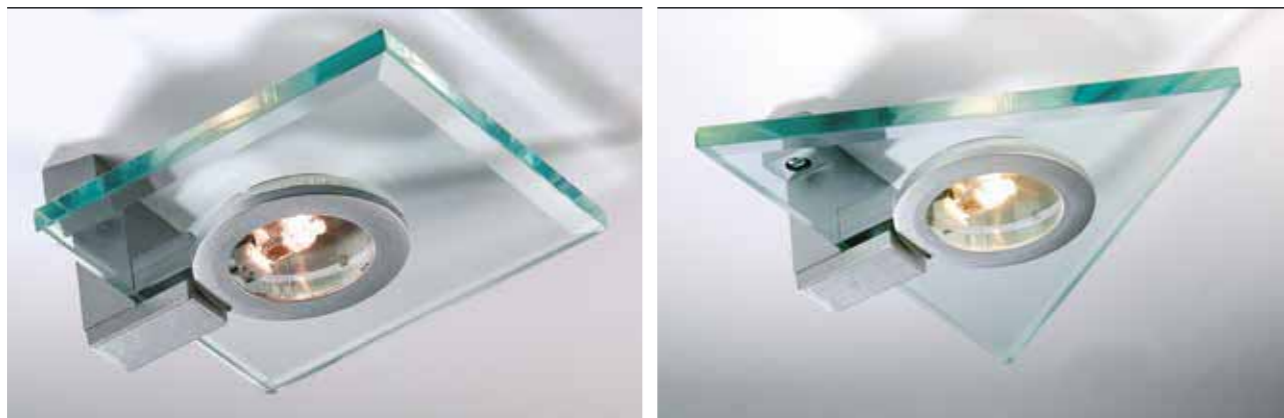
| Transformateur 60W pour spot 20W | | | | | | | | | |
|----------------------------------|----------------------|---------------|--------------|-----------|---------|------------------------------|----------------------------|----------------|-------------------|
| 20 - 60 W | Nombre spots maxi: 3 | Entrée: 220 V | Sortie: 12 V | Classe II | Secteur | Répartiteur: inclus 6 prises | Dimensions (mm): 116x33x22 | Fixations: vis | Éco participation |

| Transformateur 105W pour spot 20W | | | | | | | | | |
|-----------------------------------|----------------------|---------------|--------------|-----------|---------|------------------------------|----------------------------|----------------|-------------------|
| 35 - 105 W | Nombre spots maxi: 5 | Entrée: 220 V | Sortie: 12 V | Classe II | Secteur | Répartiteur: inclus 6 prises | Dimensions (mm): 122x40x18 | Fixations: vis | Éco participation |

> GAMME TRANS | LIGNE DE SPOT HALOGÈNES 20W



La ligne TRANS, ce sont trois formes de spot en applique qui allient un entourage transparent et un support gris métallisé pour un effet de lumière design et discret. TRANS'ROND, TRANS'TRI, TRANS'QUAD : faites votre choix !



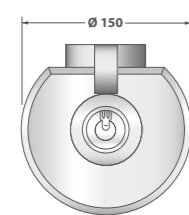
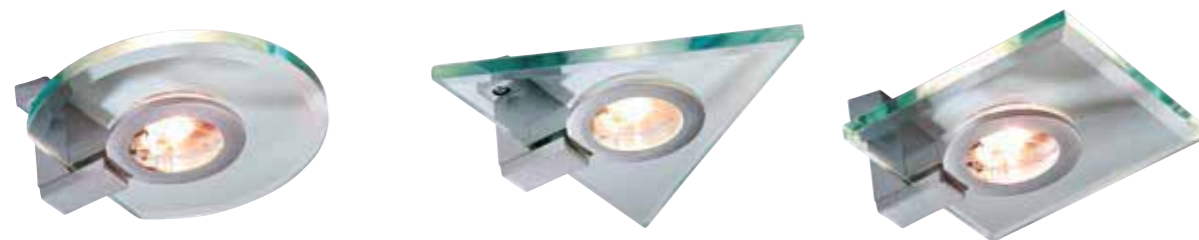
| Trans'rond/Trans'tri/Trans'quad | Modèle | Référence | Prix public € HT |
|---------------------------------|------------|---------------|------------------|
| ▲ Lumière chaude | Trans'rond | ZEN SH20RT002 | 28 € l'unité |
| | Trans'tri | ZEN SH20TT002 | 28 € l'unité |
| | Trans'quad | ZEN SH20CT002 | 28 € l'unité |

Halogène
 Éclairage confort
 Lumière chaude
 Classe III
 IP 20
 12V 20W
 Ampoule fournie: G4 20W
 0,3 m
 Connecteur type AMP
 Fixations: vis incluses
 Transformateur obligatoire

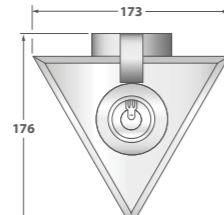
| Transformateurs | Référence | Prix public € HT |
|---------------------|---------------|------------------|
| Transformateur 60W | ZEN TE60 006 | 18 € l'unité |
| Transformateur 105W | ZEN TE105 006 | 21 € l'unité |

Transformateur 60W
 20 - 60 W
 Nombre spots maxi: 3
 Entrée: 220 V
 Sortie: 12 V
 Classe II
 Secteur 2 m
 Répartiteur: inclus 6 prises
 Dimensions (mm): 116x33x22
 Fixations: vis
 Éco participation

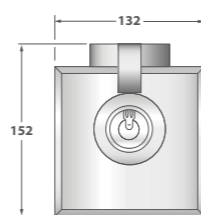
Transformateur 105W
 35 - 105 W
 Nombre spots maxi: 5
 Entrée: 220 V
 Sortie: 12 V
 Classe II
 Secteur 2 m
 Répartiteur: inclus 6 prises
 Dimensions (mm): 122x40x18
 Fixations: vis
 Éco participation



> Trans'rond



> Trans'tri



> Trans'quad

Dimensions en mm

> RÉGLETTES HALOGÈNES



Cette réglette finition aluminium intègre au choix 2 ou 3 spots 20W et un interrupteur. Le verre transparent des spots garantit un éclairage efficace.

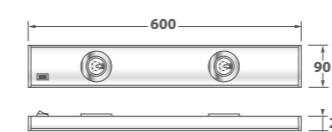


| Réglette 2 spots 20W | Finition | Référence | Prix public € HT |
|----------------------|-----------|---------------|------------------|
| ▲ Lumière chaude | Aluminium | ZEN RH220 005 | 69 € l'unité |
| Réglette 3 spots 20W | Finition | Référence | Prix public € HT |
| ▲ Lumière chaude | Aluminium | ZEN RH320 005 | 79 € l'unité |

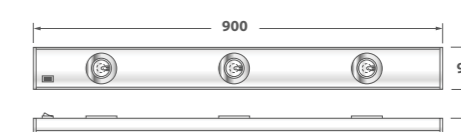
Halogène
 Éclairage confort
 Lumière chaude
 Classe II
 IP 20
 220V
 2 x 20W / 3 x 20W
 Ampoule fournie: G4 20W
 2 m
 Connecteur secteur
 Fixations: vis incluses
 Transformateur inclus



> 2 spots 20W / L 300 mm x l 90 mm x H 26 mm



> 3 spots 20W / L 600 mm x l 90 mm x H 26 mm



Dimensions en mm



- > Verre transparent.
- > Interrupteur.
- > Système d'alimentation (câblage 2 m) et transformateur électrique intégrés.

SUSPENSIONS



GARANTIE 2 ANS

> SUSPENSIONS

| | |
|----------------------------------|-----|
| CALISTA GAMME LED | >73 |
| PACO GAMME LED | >75 |
| BOBOL GAMME LED | >76 |
| BOBOL 3 GAMME LED | >77 |
| | |
| LES NOUVEAUTÉS GAMME LED | |
| JULIO JULIO&CIE LINDA | >78 |
| ANA ESTEBAN | >79 |
| ROCIO NEREA VELA | >80 |
| ALBA ELENA | >81 |
| | |
| NOLA GAMME LED | >82 |
| OROR INNOVATIONS LUMINAIRES | >83 |
| SAGA INNOVATIONS LUMINAIRES | >84 |
| AMISTER INNOVATIONS LUMINAIRES | >85 |
| CLARA GAMME MAGICHROME | >87 |
| XENA GAMME MAGICHROME | >89 |
| LALY GAMME MAGICHROME | >91 |
| TELMA GAMME MAGICHROME | >93 |

03

www.luisina.com

>71

> Notre offre évolue : maintenant disponible en LED!

> NOUVEAU



CALISTA / suspension LED

| | Référence | Prix public € ^{HT} |
|-----------------------|-------------|-----------------------------|
| Chromé | ZEN SCA 015 | 169 € l'unité |
| Rouge | ZEN SCA 012 | 139 € l'unité |
| Transparent > NOUVEAU | ZEN SCA 002 | 189 € l'unité |

220 V

Classe I

LED

Ampoule fournie: E27 6 W

Lustre: cône double biaisé Ø 210xh 280 mm

Plafonnier chrome: Ø 80 mm

Câble L=0,35 m

Fixations: vis

Éco participation

> Notre offre évolue :
maintenant disponible en LED!

> NOUVEAU



| PACO / suspension LED | Référence | Prix public € ^{HT} |
|-----------------------|--------------|-----------------------------|
| Chromé | ZEN SPAC 015 | 129 € l'unité |
| Rouge > NOUVEAU | ZEN SPAC 012 | 159 € l'unité |
| Orange > NOUVEAU | ZEN SPAC 001 | 159 € l'unité |
| Transparent > NOUVEAU | ZEN SPAC 002 | 159 € l'unité |
| Ambre > NOUVEAU | ZEN SPAC 166 | 159 € l'unité |

220 V Classe I **LED** Ampoule fournie: E27 6W Lustre: cône Ø120xh350mm Plafonnier chrome: Ø80 mm Câble L=1,1 m Fixations: vis Éco participation




 > Notre offre évolue : maintenant disponible en LED !

> **NOUVEAU**



| BOBOL / suspension LED | Référence | Prix public € HT |
|------------------------|--------------|------------------|
| Transparent | ZEN SBO1 002 | 79 € l'unité |

220V  **LED**  Ampoule fournie: G9 3 W  Lustre: sphère Ø 100 mm  Plafonnier chrome: 120 x 120 x 30 mm  Câble L=0,8 m  Fixations: vis  Éco participation

 > Notre offre évolue : maintenant disponible en LED !

> **NOUVEAU**



| BOBOL 3 / suspension LED | Référence | Prix public € HT |
|--------------------------|--------------|------------------|
| Transparent | ZEN SBO3 002 | 159 € l'unité |

220 V  **LED**  Ampoule fournie: G9 3 W  Lustre: sphère Ø 100 mm  Plafonnier chrome: 400 x 130 x 30 mm  Câble L=0,8 m  Fixations: vis  Éco participation

Notre offre de suspensions évolue ! LUISINA a sélectionné pour vous de nouveaux modèles de suspensions LED au design contemporain. Conçus et fabriqués en France, ces luminaires offrent une qualité de matériaux et de finition incomparable.



1 >

2 >

3 ^

| 1 JULIO / suspension LED | Référence | Prix public € ^{HT} |
|--------------------------|------------|-----------------------------|
| Transparent filament | ZEN SJ 032 | 129€ l'unité |

| | | | | | | | | |
|-------|-----------|-----|-------------------------|---|-----------------------------|---------------|----------------|-------------------|
| 220 V | Classe II | LED | Ampoule fournie: G9 3 W | Lustre: sphère en verre filament Ø 210xh 110 mm | Plafonnier chrome: Ø 120 mm | Câble L=0,8 m | Fixations: vis | Éco participation |
|-------|-----------|-----|-------------------------|---|-----------------------------|---------------|----------------|-------------------|

| 2 JULIO & CIE / suspension LED | Référence | Prix public € ^{HT} |
|--------------------------------|-------------|-----------------------------|
| Transparent filament | ZEN SJC 032 | 259€ l'unité |

| | | | | | | | | |
|-------|-----------|-----|-------------------------|--|-----------------------------|---------------|----------------|-------------------|
| 220 V | Classe II | LED | Ampoule fournie: G9 3 W | Lustre: 3 sphères en verre filament Ø 210xh 110 mm Ø 146xh 134 mm Ø 90xh 75 mm | Plafonnier chrome: Ø 160 mm | Câble L=0,8 m | Fixations: vis | Éco participation |
|-------|-----------|-----|-------------------------|--|-----------------------------|---------------|----------------|-------------------|

| 3 LINDA / suspension LED | Référence | Prix public € ^{HT} |
|--------------------------|--------------|-----------------------------|
| Or | ZEN SLIN 018 | 699€ l'unité |
| Cuivre | ZEN SLIN 225 | 699€ l'unité |
| Gris fumée | ZEN SLIN 321 | 659€ l'unité |

| | | | | | | | | |
|-------|-----------|-----|--------------------------|--------------------------------------|-----------------------------|--------------------------|----------------|-------------------|
| 220 V | Classe II | LED | Ampoule fournie: E27 6 W | Lustre: verre soufflé Ø 500xh 220 mm | Plafonnier chrome: Ø 160 mm | Câble réglable L MAX=1 m | Fixations: vis | Éco participation |
|-------|-----------|-----|--------------------------|--------------------------------------|-----------------------------|--------------------------|----------------|-------------------|



4 >

5 >

| 4 ANA / suspension LED | Finition | Référence | Prix public € ^{HT} |
|------------------------|----------|-----------|-----------------------------|
|------------------------|----------|-----------|-----------------------------|

| | | | |
|--------------|-------------|--------------|--------------|
| Petit modèle | Transparent | ZEN SANP 002 | 139€ l'unité |
| | Or | ZEN SANP 018 | 149€ l'unité |
| | Cognac | ZEN SANP 165 | 149€ l'unité |
| | Cuivre | ZEN SANP 225 | 149€ l'unité |
| | Gris fumée | ZEN SANP 321 | 149€ l'unité |
| Grand modèle | Transparent | ZEN SANG 002 | 179€ l'unité |
| | Or | ZEN SANG 018 | 199€ l'unité |
| | Cognac | ZEN SANG 165 | 199€ l'unité |
| | Cuivre | ZEN SANG 225 | 199€ l'unité |
| | Gris fumée | ZEN SANG 321 | 199€ l'unité |

| | | | | | | | | |
|-------|-----------|-----|-------------------------|---|-----------------------------|---------------|----------------|-------------------|
| 220 V | Classe II | LED | Ampoule fournie: G9 3 W | Lustre: 1 sphère en verre soufflé Ø 195xh 145 mm Ø 210xh 265 mm | Plafonnier chrome: Ø 120 mm | Câble L=0,8 m | Fixations: vis | Éco participation |
|-------|-----------|-----|-------------------------|---|-----------------------------|---------------|----------------|-------------------|

| 5 ESTEBAN / suspension LED | Référence | Prix public € ^{HT} |
|----------------------------|-----------|-----------------------------|
|----------------------------|-----------|-----------------------------|

| | | |
|----------------------|--------------|--------------|
| Chromé / transparent | ZEN SES3 015 | 219€ l'unité |
|----------------------|--------------|--------------|

| | | | | | | | | |
|-------|-----------|-----|-------------------------|---|-----------------------------|---------------|----------------|-------------------|
| 220 V | Classe II | LED | Ampoule fournie: G9 3 W | Lustre: 3 sphères en verre soufflé Ø 125xh 160 mm | Plafonnier chrome: Ø 120 mm | Câble L=0,8 m | Fixations: vis | Éco participation |
|-------|-----------|-----|-------------------------|---|-----------------------------|---------------|----------------|-------------------|

Notre offre de suspensions évolue ! LUISINA a sélectionné pour vous de nouveaux modèles de suspensions LED au design contemporain. Conçus et fabriqués en France, ces luminaires offrent une qualité de matériaux et de finition incomparable.



6 ROCIO / suspension LED Référence **ZEN SRO 002** Prix public €^{HT}

| | | | | | | | | | |
|-------------|-----------|------------|-------------------------|--------------------------------------|-----------------------------|---------------|----------------|-------------------|--|
| Transparent | | | | | | | | | |
| 220 V | Classe II | LED | Ampoule fournie: G9 3 W | Lustre: verre soufflé Ø 230xh 420 mm | Plafonnier chrome: Ø 120 mm | Câble L=0,8 m | Fixations: vis | Éco participation | |

7 NEREA / suspension LED Référence **ZEN SNE1 002** Prix public €^{HT}

| | | | | | | | | | |
|----------------------|-----------|------------|-------------------------|-------------------------------|-----------------------------|---------------|----------------|-------------------|--|
| Transparent filament | | | | | | | | | |
| 220 V | Classe II | LED | Ampoule fournie: G9 3 W | Lustre: verre Murano Ø 130 mm | Plafonnier chrome: Ø 120 mm | Câble L=1,2 m | Fixations: vis | Éco participation | |

8 VELA / suspension LED Référence **ZEN SV 225** Prix public €^{HT}

| | | | | | | | | | |
|--------|-----------|------------|-------------------------|--------------------------------------|----------------------------|-------------|----------------|-------------------|--|
| Cuivre | | | | | | | | | |
| 220 V | Classe II | LED | Ampoule fournie: G9 3 W | Lustre: verre soufflé Ø 220xh 280 mm | Plafonnier chrome: Ø 40 mm | Câble L=1 m | Fixations: vis | Éco participation | |

9 ALBA / suspension LED Référence **ZEN SALB 020** Prix public €^{HT}

| | | | | | | | | | |
|-------|-----------|------------|--------------------------|--------------------------------------|-----------------------------|---------------|----------------|-------------------|--|
| Gris | | | | | | | | | |
| Vert | | | | | | | | | |
| Ambre | | | | | | | | | |
| 220 V | Classe II | LED | Ampoule fournie: E27 6 W | Lustre: verre soufflé Ø 230xh 420 mm | Plafonnier chrome: Ø 120 mm | Câble L=0,8 m | Fixations: vis | Éco participation | |

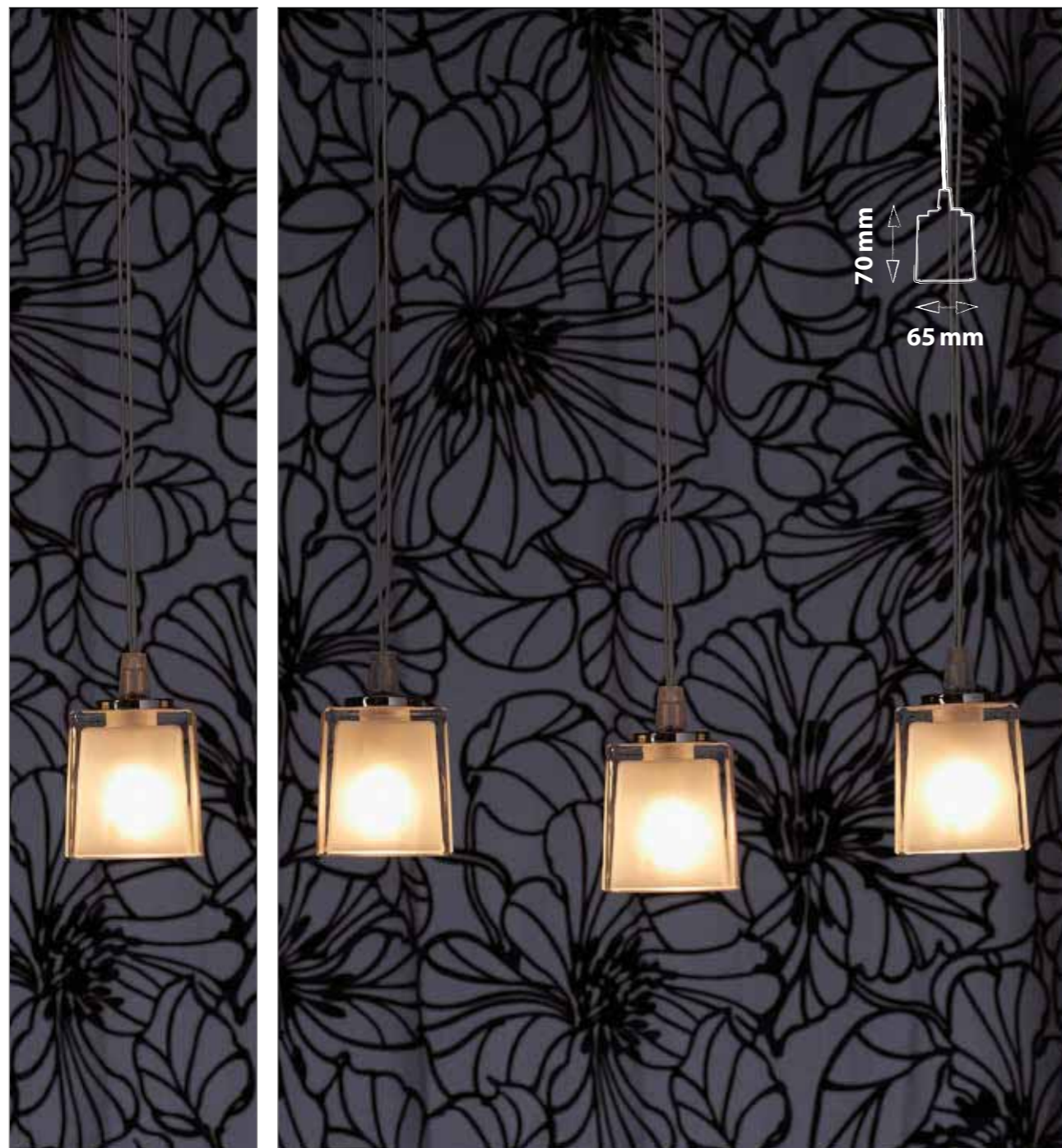
10 ELENA / suspension LED Référence **ZEN SEL 009** Prix public €^{HT}

| | | | | | | | | | |
|-------|-----------|------------|-------------------------|--------------------------------------|-----------------------------|-------------|----------------|-------------------|--|
| Noir | | | | | | | | | |
| Gris | | | | | | | | | |
| Vert | | | | | | | | | |
| 220 V | Classe II | LED | Ampoule fournie: G9 3 W | Lustre: verre soufflé Ø 110xh 100 mm | Plafonnier chrome: Ø 120 mm | Câble L=1 m | Fixations: vis | Éco participation | |



> Notre offre évolue : maintenant disponible en LED !

> **NOUVEAU**



| NOLA / suspension LED 1 cube | Référence | Prix public € ^{HT} |
|------------------------------|---------------|-----------------------------|
| Transparent | ZEN SNOL1 002 | 79 € l'unité |

| | | | | | | | | |
|-------|-----------|------------|-------------------------|-----------------------------|--------------------------------------|---------------|----------------|-------------------|
| 220 V | Classe II | LED | Ampoule fournie: G9 3 W | Lustre: cube 65 mm, h 70 mm | Plafonnier chrome: 120 x 120 x 30 mm | Câble L=0,8 m | Fixations: vis | Éco participation |
|-------|-----------|------------|-------------------------|-----------------------------|--------------------------------------|---------------|----------------|-------------------|

| NOLA / suspension LED 3 cubes | Référence | Prix public € ^{HT} |
|-------------------------------|---------------|-----------------------------|
| Transparent | ZEN SNOL3 002 | 169 € l'unité |

| | | | | | | | | |
|-------|-----------|------------|-----------------------------|-----------------------------|--------------------------------------|---------------|----------------|-------------------|
| 220 V | Classe II | LED | 3 ampoules fournies: G9 3 W | Lustre: cube 65 mm, h 70 mm | Plafonnier chrome: 400 x 130 x 30 mm | Câble L=0,8 m | Fixations: vis | Éco participation |
|-------|-----------|------------|-----------------------------|-----------------------------|--------------------------------------|---------------|----------------|-------------------|



| OROR / verre triplex noir, intérieur blanc | Référence | Prix public € ^{HT} |
|--|------------|-----------------------------|
| Suspension Noir | ZEN SO 009 | 199 € l'unité |
| Suspension Blanc | ZEN SO 006 | 199 € l'unité |
| Suspension Chromé | ZEN SO 015 | 269 € l'unité |

| | | | | | | | |
|-------|-----------|-----------------|---------------------------|---|------------------------------|---------------|----------------|
| 220 V | Classe II | Halogène | Ampoule fournie: E27 60 W | Lustre: sphère biaisée Ø 350 x l 160 mm | Plafonnier noir mat: Ø 80 mm | Câble L=0,4 m | Fixations: vis |
|-------|-----------|-----------------|---------------------------|---|------------------------------|---------------|----------------|



SAGA / verre transparent / sablé Référence Prix public € HT
Suspension ZEN SSA 002 109 € l'unité

220V Classe II Halogène Ampoule fournie: G9 18 W éco Lustre: cylindre Ø 65x350 mm Plafonnier chrome: Ø 25 mm Câble L=0,8 m Fixations: vis



AMISTER Référence Prix public € HT
Suspension 3 lumières + 4 sphères transparentes ZEN SAMIS 002 299 € l'unité

220 V Classe II Halogène 3 ampoules fournies: G9 40 W MAXI Lustre: 7 sphères Ø 120 mm h: 1200 mm Ø 265 mm Câble L=0,7 m Fixations: vis

€
PRIX EN BAISSÉ
↓

> **CLARA** | GAMME MAGICHROME



CLARA / monture chromée

Référence

Prix public €^{HT}

Suspension

ZEN SCL 015

119 € l'unité

220 V

Classe II

Halogène

Ampoule
fournie:
G9 40 W

Lustre:
sphère biaisée
Ø 200 x h 160 mm

Plafonnier chrome:
Ø 80 mm



Câble
L=0,9 m



Fixations:
vis





Suspensions

| XENA | Référence | Prix public € ^{HT} |
|------------|------------|-----------------------------|
| Suspension | ZEN SX 002 | 169 € l'unité |

| | | | | | | | |
|-------|-----------|----------|--------------------------|------------------------------------|----------------------------|---------------|----------------|
| 220 V | Classe II | Halogène | Ampoule fournie: G9 40 W | Lustre: cône biaisé Ø 220xh 300 mm | Plafonnier chrome: Ø 80 mm | Câble L=0,8 m | Fixations: vis |
|-------|-----------|----------|--------------------------|------------------------------------|----------------------------|---------------|----------------|



| LALY / monture chromée | Référence | Prix public € ^{HT} |
|------------------------|------------|-----------------------------|
| Suspension | ZEN SL 215 | 129 € l'unité |

| | | | | | | | |
|-------|----------|-------------------------|------------------------------------|---|----------------------------|-------------|----------------|
| 220 V | Classe I | Éclairage: incandescent | Ampoule ½ chrome fournie: E27 60 W | Lustre: sphère biaisée Ø 290 x h 235 mm | Plafonnier chrome: Ø 80 mm | Câble L=1 m | Fixations: vis |
|-------|----------|-------------------------|------------------------------------|---|----------------------------|-------------|----------------|

€
PRIX EN BAISSÉ
↓

> **TELMA** | GAMME MAGICHROME



TELMA / monture chromée

Référence

Prix public €^{HT}

Suspension

ZEN ST 015

109 € l'unité

220 V

Classe I

Éclairage:
incandescent

Ampoule
fournie:
E27 60 W

Lustre:
cône biaisé
Ø 160xh 245 mm

Plafonnier chrome:
Ø 80 mm

Câble
L=0,7 m

Fixations:
vis

Suspensions

TABLETTES & CRÉDENCES LUMINEUSES



> TABLETTES & CRÉDENCES LUMINEUSES

GARANTIE 2 ANS

| | |
|---|----------------|
| SORÉAL CRÉDENCE LUMINEUSE LED | >96 |
| WAVY TABLETTE LUMINEUSE LED | >97 |
| OBLION TABLETTE LUMINEUSE LED | >98 |
| UBIKA TABLETTE LUMINEUSE LED | >99 |
| MITAKA TABLETTE LUMINEUSE FLUORESCENTE | >100 |
| GLASSTAB TABLETTE LUMINEUSE FLUORESCENTE | >101 |

Tablettes &
Crédences
lumineuses

> **SORÉAL** CRÉDENCE LUMINEUSE LED

Illuminer votre plan de travail de façon originale et design grâce à la nouvelle crédence lumineuse SORÉAL. Très qualitatif, ce modèle est aussi ultra-performant. Une nouveauté à ne pas manquer !



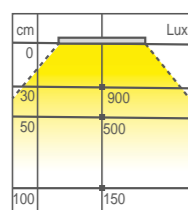
NOUVEAU >

| SORÉAL / crédence lumineuse LED | Finition | Puissance | Référence | Prix public € HT |
|---------------------------------|-----------|-----------|-----------|------------------|
| Longueur 700x600 mm | Aluminium | 16,2W | ZC L7 005 | 379€ l'unité |
| Longueur 900x700 mm | | 20,8W | ZC L9 005 | 479€ l'unité |

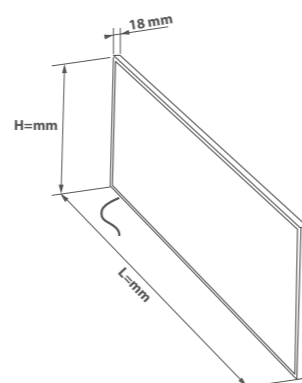
Éclairage confort
 Lumière du jour
 Classe III
 IP 20
 12V
 700 X 600 mm = 16,2w
 900 X 700 mm = 20,8w
 108 lm/W
 3 m
 Connecteur mini-plug
 Fixation : collage par silicone transparent

| Convertisseur 45W | Référence | Prix public € HT |
|--|--------------|------------------|
| Permet de brancher jusqu'à 2 crédences | ZEN CE02 006 | 43€ l'unité |

45W
 Nombre maxi: 2
 Entrée: 220V
 Sortie: 12V
 Classe II
 Secteur 2m
 Distributeur 0,5m
 Connecteur mini-plug
 Capacité distributeur: 10
 Fixations: vis incluses
 Éco participation



> Performance



Dimensions en mm

+
 > Projection homogène de la lumière, plus de points apparents !

€
 PRIX EN BAISSÉ
 ↓

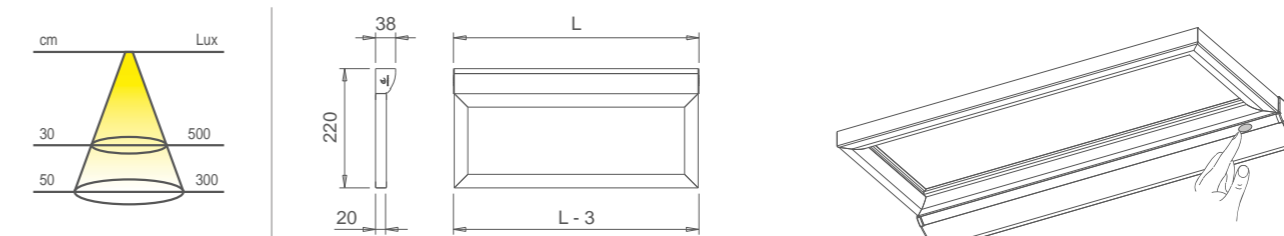
> **WAVY** TABLETTE LUMINEUSE LED

Avec Wavy, Luisina vous propose plus qu'une tablette lumineuse : c'est un véritable objet de décoration des cuisines contemporaines.



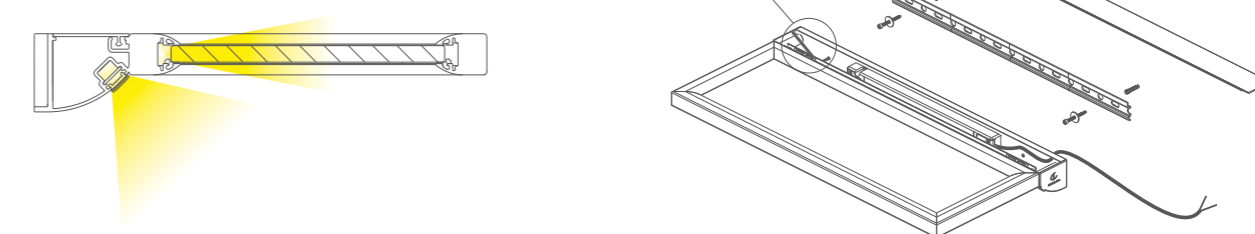
| WAVY / tablette lumineuse | Finition | Puissance | Référence | Prix public € HT |
|---------------------------|-----------|-----------|----------------|------------------|
| Longueur 450 mm | Aluminium | 3,6 W | ZEN TLW045 005 | 199€ l'unité |
| Longueur 600 mm | | 5 W | ZEN TLW060 005 | 219€ l'unité |
| Longueur 900 mm | | 8 W | ZEN TLW090 005 | 259€ l'unité |
| Longueur 1200 mm | | 11 W | ZEN TLW120 005 | 299€ l'unité |

Éclairage ambiance
 Lumière du jour
 Classe II
 IP 20
 220V
 450 mm = 3,6 W
 600 mm = 5 W
 900 mm = 8 W
 1200 mm = 11 W
 93 lm/W
 1 m
 Connecteur free-plug
 5 kg/m maxi
 Fixations: vis incluses
 Éco mobilier



> Performance

> Double éclairage LED



Avec ses lignes courbées, OBLION est une nouveauté Luisina à ne pas manquer ! Une tablette lumineuse équipée d'un linéaire LED dense, pour un éclairage confortable et une diffusion de la lumière optimale.



NOUVEAU >

| OBLION / tablette lumineuse | Finition | Puissance | Référence | Prix public € HT |
|-----------------------------|-----------|-----------|---------------|------------------|
| Longueur 600 mm | Aluminium | 10,1 W | ZEN TLA60 005 | 239 € l'unité |
| Longueur 900 mm | | 15,8 W | ZEN TLA90 005 | 319 € l'unité |
| Longueur 1200 mm | | 21,7 W | ZEN TLA12 005 | 379 € l'unité |

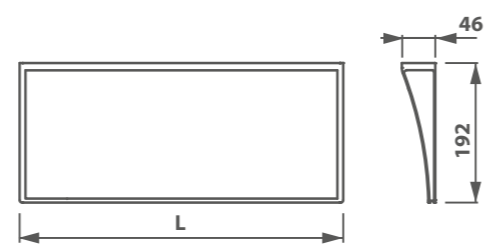
Éclairage ambiance
 Lumière du jour
 Classe II
 IP 20
 230 V
 600 mm = 10,1 W
 900 mm = 15,8 W
 1200 mm = 21,7 W
 85 lm/W
 2 m
 Connecteur free-plug
 5 kg/m maxi
 Fixations: vis incluses



> OBLION intègre un interrupteur électronique qui vous permet, par un contact prolongé, de régler l'intensité de la lumière.



> Performance



Dimensions en mm

> Projection homogène de la lumière, plus de points apparents !
 > Double éclairage LED.

Nouveauté Luisina, UBIKA est à la fois une étagère et une source de lumière grâce à son éclairage LED. Disponible en différentes dimensions, cette tablette lumineuse est élégante et fonctionnelle.

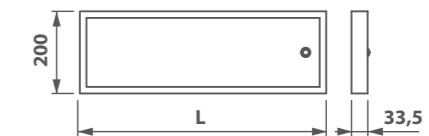


NOUVEAU >

| UBIKA / tablette lumineuse | Finition | Puissance | Référence | Prix public € HT |
|----------------------------|-----------|-----------|---------------|------------------|
| Longueur 600 mm | Aluminium | 5,94 W | ZEN TL060 005 | 139 € l'unité |
| Longueur 900 mm | | 9,18 W | ZEN TL090 005 | 169 € l'unité |
| Longueur 1200 mm | | 12,42 W | ZEN TL120 005 | 209 € l'unité |

Éclairage ambiance
 Lumière du jour
 Classe II
 IP 20
 230 V
 600 mm = 5,94 W
 900 mm = 9,18 W
 1200 mm = 12,42 W
 85 lm/W
 2 m
 Connecteur free-plug
 5 kg/m maxi
 Fixations: vis incluses

> Pratique, l'interrupteur est intégré à la tablette.



Dimensions en mm

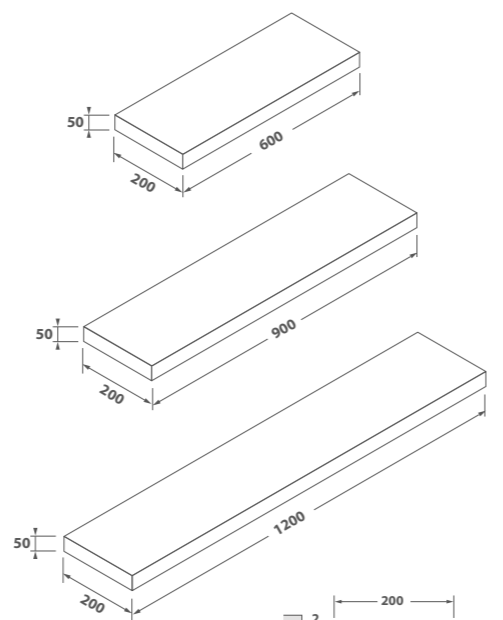
> **MITAKA** TABLETTE LUMINEUSE FLUORESCENTE



MITAKA vous offre une atmosphère inattendue avec une lumière douce et agréable. Vos verres et bouteilles s'illuminent pour une vraie ambiance déco.



| MITAKA / tablette lumineuse | Puissance | Référence | Prix public € ^{HT} |
|-----------------------------|-----------|--------------|-----------------------------|
| Longueur 600 mm | 13 W | ZEN TL13 005 | 129€ l'unité |
| Longueur 900 mm | 21 W | ZEN TL21 005 | 169€ l'unité |
| Longueur 1200 mm | 28 W | ZEN TL28 005 | 189€ l'unité |



Dimensions en mm

> Montage simple et rapide en 10 minutes!



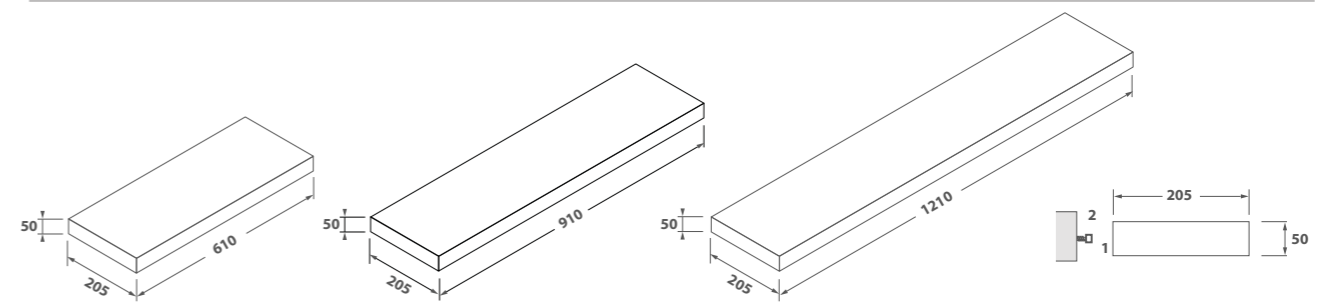
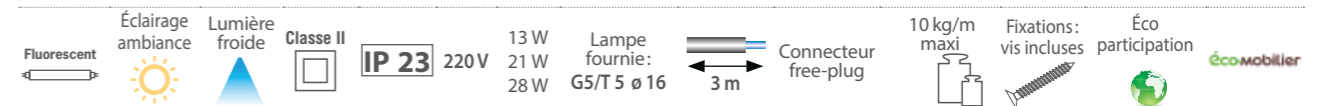
- > Aluminium et verre trempé haute résistance.
- > 3 longueurs disponibles.
- > Interrupteur intégré.

> **GLASSTAB** TABLETTE LUMINEUSE FLUORESCENTE

Les tablettes ont véritablement trouvé leur place dans la cuisine. Aujourd'hui avec GLASSTAB, elles deviennent encore plus design ! Revêtues de verre trempé blanc ou noir, elles sont particulièrement contemporaines.



| GLASSTAB / tablette lumineuse | Finition | Puissance | Référence | Prix public € ^{HT} |
|-----------------------------------|----------|-----------|---------------|-----------------------------|
| Longueur 610 mm | | 13 W | ZEN TLV13 006 | 279€ l'unité |
| Longueur 910 mm | Blanc | 21 W | ZEN TLV21 006 | 299€ l'unité |
| Longueur 1210 mm | | 28 W | ZEN TLV28 006 | 379€ l'unité |
| Longueur 610 mm | | 13 W | ZEN TLV13 009 | 279€ l'unité |
| Longueur 910 mm | Noir | 21 W | ZEN TLV21 009 | 299€ l'unité |
| Longueur 1210 mm | | 28 W | ZEN TLV28 009 | 379€ l'unité |
| Longueur 610 mm > En suppression | | 13 W | ZEN TLV13 038 | 279€ l'unité |
| Longueur 910 mm > En suppression | Marron | 21 W | ZEN TLV21 038 | 299€ l'unité |
| Longueur 1210 mm > En suppression | | 28 W | ZEN TLV28 038 | 379€ l'unité |



Dimensions en mm

> Montage simple et rapide en 10 minutes!
> Pour avoir la même température de lumière, toujours associer deux tablettes de mêmes dimensions.



- > Aluminium et verre trempé haute résistance.
- > 3 longueurs disponibles.
- > Interrupteur intégré.

PRISES & INTERRUPTEURS



GARANTIE 2 ANS

> PRISES & INTERRUPTEURS

| | |
|---|-------|
| GEMMO PRISE À ENCASTRER | > 106 |
| IZY PRISE RÉTRACTABLE AUTOMATIQUE | > 108 |
| BOX IZY BOX'IN IZY BOITIERS DE MONTAGE IZY | > 109 |
| FLAT PRISE À ENCASTRER | > 110 |
| TÉLESKOP PRISE RÉTRACTABLE | > 111 |
| PRISEPRATIK PRISE RÉTRACTABLE | > 112 |
| PRISEPRATIK LUMINEUSE PRISE RÉTRACTABLE | > 113 |
| SLEEK PRISE RÉTRACTABLE | > 114 |
| SMART PRISE RÉTRACTABLE | > 115 |
| CORNERO BLOC PRISE D'ANGLE | > 118 |
| ANGULO BLOC PRISE D'ANGLE | > 119 |
| TRIOLO BLOC PRISE D'ANGLE | > 120 |
| NOOK BLOC PRISE FRONTAL OU D'ANGLE | > 121 |
| LINEO BLOC PRISE FRONTAL | > 122 |
| ELVO BLOC PRISE FRONTAL | > 123 |
| FOXY INTERRUPTEUR TACTILE | > 124 |
| ONLY INTERRUPTEUR DIMMABLE | > 125 |
| KARMA INTERRUPTEUR ÉLECTRONIQUE SANS CONTACT | > 126 |
| TÉLÉMAK INTERRUPTEUR TÉLÉCOMMANDE À DISTANCE | > 127 |
| MAGICO INTERRUPTEUR À EFFLEUREMENT | > 128 |
| CALLY INTERRUPTEUR TACTILE | > 129 |

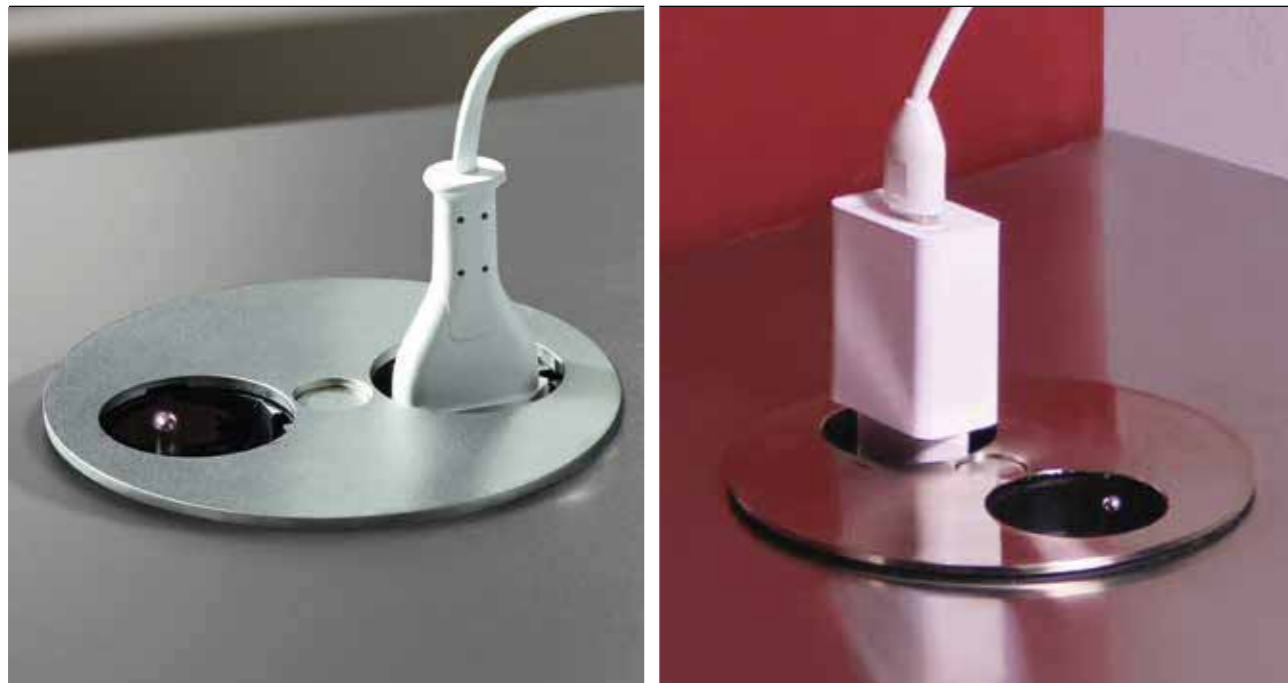
05


www.luisina.com

Pour vos installations électriques,
Luisina vous propose des solutions
toujours plus innovantes.

> **GEMMO** | ZEN 2PAE 057
Pour seulement **119€** l'unité.





 > Pour le fermer, il suffit d'appuyer sur le bouton central et de pivoter.



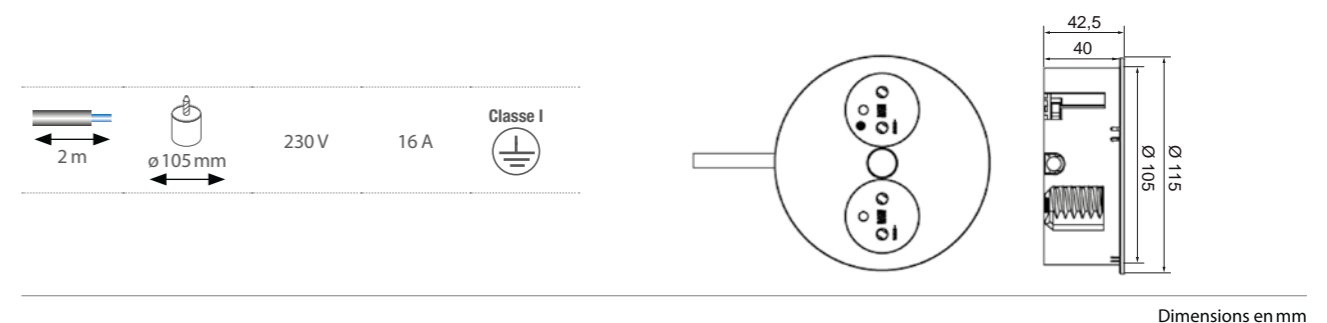
Un bloc multiprise en inox indispensable pour la cuisine, facile à monter et discret. Maintenant disponible en 4 finitions !


NOUVEAUX COLORIS >



| GEMMO / prise à encastrer | Référence | Prix public € ^{HT} |
|---------------------------|--------------|-----------------------------|
| Inox | ZEN 2PAE 057 | 119 € l'unité |
| Chromé mat | ZEN 2PAE 005 | 119 € l'unité |
| Blanc | ZEN 2PAE 006 | 129 € l'unité |
| Noir | ZEN 2PAE 009 | 129 € l'unité |

| Accessoires GEMMO | Référence | Prix public € ^{HT} |
|-------------------|-----------|-----------------------------|
| Scie cloche | ZE SCB105 | 79 € l'unité |
| Centreur | ZE C | 19 € l'unité |



-  > Profondeur de montage très faible (40 mm).
- > Construction compacte (HxØ : 42,5 x 115 mm).
- > Système passe-câbles peu encombrant.
- > Montage simple et rapide.
- > Possibilité de montage ultérieur dans une installation existante.

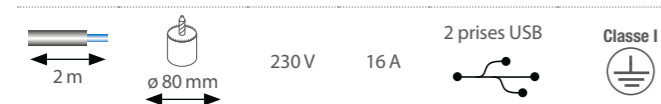
> **IZY** PRISE RÉTRACTABLE AUTOMATIQUE

Avec un diamètre de 79 mm, cette tour multiprise compacte s'insère parfaitement dans votre plan de travail. Ajoutez facilement deux prises électriques ou une prise et un chargeur USB.

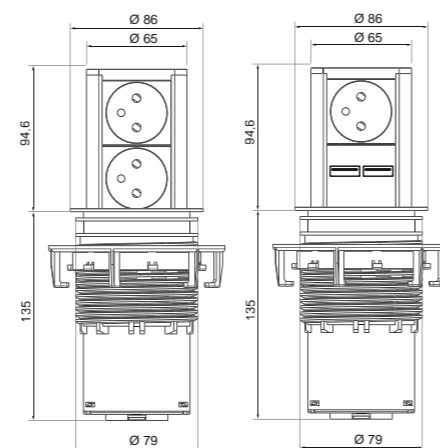


| IZY / prise rétractable automatique | Référence | Prix public € ^{HT} |
|-------------------------------------|---------------|-----------------------------|
| 2 prises | ZEN BR2PA 057 | 99€ l'unité |
| 1 prise et 2 USB | ZEN BR1PA 057 | 149€ l'unité |

| Accessoires IZY | Référence | Prix public € ^{HT} |
|-----------------|-----------|-----------------------------|
| Scie cloche | ZE SCB 79 | 59€ l'unité |
| Centreur | ZE C | 19€ l'unité |



> Izy se déploie d'une simple pression et s'abaisse après utilisation.



Dimensions en mm

- > Adapté aux perçages standards de 79 mm.
- > Installation simple et rapide.
- > Adapté à la rénovation.
- > Acier Inox.
- > Pour plans de travail de 16 à 60 mm d'épaisseur.

> **BOX IZY / BOX'IN IZY** BOITIERS DE MONTAGE IZY

Pour une installation sous ou dans un meuble suspendu, ce boîtier en aluminium brillant intègre le bloc multiprise IZY avec une flexibilité de montage en angle ou mural.



| Boîtiers de montage IZY | Référence | Prix public € ^{HT} |
|---|-----------|-----------------------------|
| 1 BOX IZY / intallation sous meuble | ZEN C1 | 55€ l'unité |
| 2 BOX 'IN IZY / intallation intérieur de meuble | ZEN C2 | 55€ l'unité |

> Montage mural ou en angle, simple et rapide.
> Possibilité de montage ultérieur dans une installation existante.

- > Plus d'espace perdu dans la cuisine !
- > Extensions de montage et caches adaptés au bloc multiprises Izy.
- > Aluminium brillant, « aspect inox » poli.

> **FLAT** PRISE À ENCASTRER

Ce bloc multiprise compact en aluminium anodisé offre un raccordement intégré très pratique, auquel s'ajoute un couvercle design qui protège de la poussière et de l'encrassement.

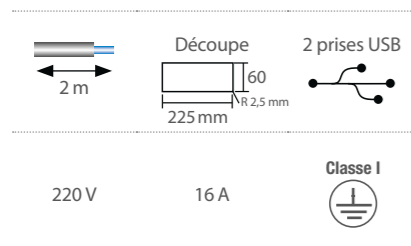


NOUVEAU >

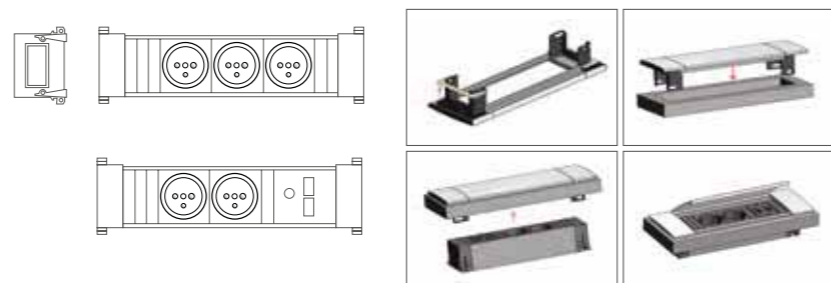


NOUVEAU >

| FLAT / prise à encastrer | Finition | Référence | Prix public € HT |
|--------------------------|-----------|-------------|------------------|
| 3 prises | Aluminium | ZEN FL1 005 | 229 € l'unité |
| 3 prises | Blanc | ZEN FL1 006 | 249 € l'unité |
| 3 prises | Noir | ZEN FL1 009 | 249 € l'unité |
| 2 prises 2 USB | Aluminium | ZEN FL2 005 | 259 € l'unité |
| 2 prises 2 USB | Blanc | ZEN FL2 006 | 279 € l'unité |
| 2 prises 2 USB | Noir | ZEN FL2 009 | 279 € l'unité |



+ > Pour l'installer, pas besoin d'outil !
Il suffit d'encliquer le bloc multiprise par le bas dans le cadre de montage et d'ajouter le couvercle par dessus.
> Epaisseur plan 16 mm mini.



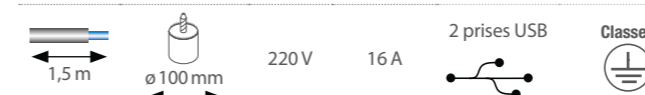
- +** > 3 coloris disponibles avec de nombreuses possibilités de configuration.
- > Dimensions compactes.
- > Installation rapide de blocs multiprises complets.
- > Possibilité de montage ultérieur dans une installation existante.

> **TÉLESKOP** PRISE RETRACTABLE

Une prise extractible aspect aluminium simple pour les cuisines aux budgets serrés. Très complet, TÉLESKOP présente 2 modèles avec 4 prises ou 3 prises électriques et 2 ports USB.



| TÉLESKOP / prise rétractable (non affleurant) | Finition | Référence | Prix public € HT |
|---|-----------|-------------|------------------|
| 4 prises > En suppression | Aluminium | ZEN 300 005 | 99 € l'unité |
| 3 prises 2 USB > En suppression | | ZEN 301 005 | 139 € l'unité |



- +** > Système d'extraction avec poignée.
- > 3 ou 4 prises électriques type européenne.
- > Passe câble intégré.

> **PRISEPRATIK** | PRISE RETRACTABLE

Incontournable best-seller, PRISEPRATIK est une multiprise rétractable à intégrer dans un plan de travail ou un meuble haut.



PRISEPRATIK / prise rétractable

Aluminium > En suppression

Inox > En suppression

Référence

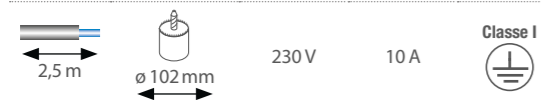
ZEN BR3P 005

ZEN BR3P 055

Prix public € HT

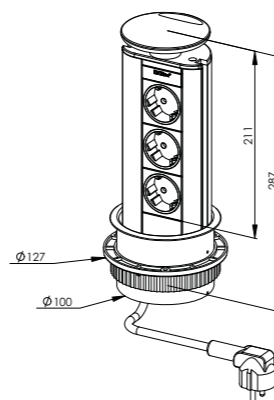
149 € l'unité

279 € l'unité



2 utilisations :

- > Ponctuelle : sortir ou entrer Prisepratik en fonction de vos besoins.
- > Quotidienne : votre petit électroménager peut rester connecté sur Prisepratik.



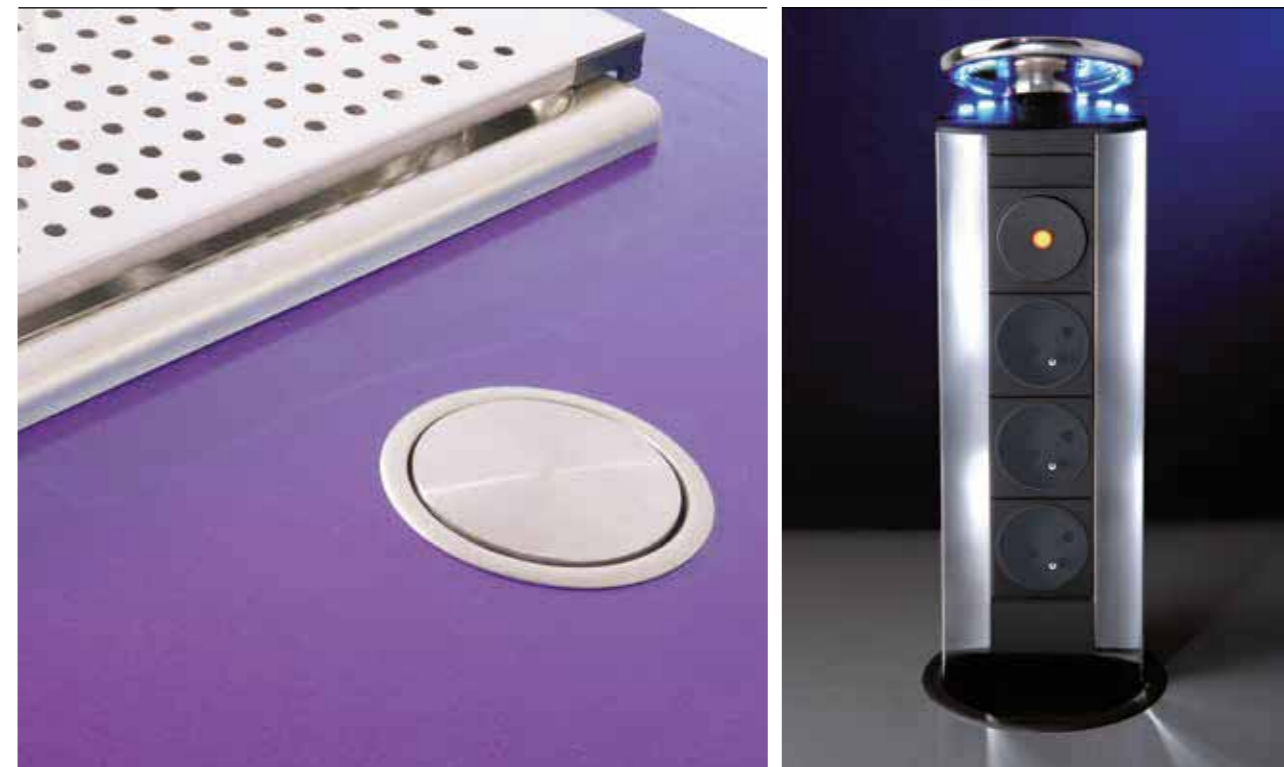
Dimensions en mm



- > Une finition aluminium ou inox très design qui s'accorde avec l'électroménager d'aujourd'hui.
- > Idéal sur un îlot.

> **PRISEPRATIK LUMINEUSE** | PRISE RETRACTABLE LUMINEUSE

PRISEPRATIK existe aussi en version lumineuse, avec un éclairage LED et un interrupteur lumineux.



PRISEPRATIK LUMINEUSE

Aluminium > En suppression

Finition

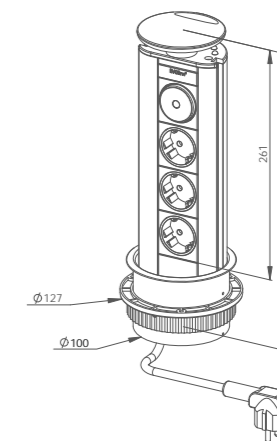
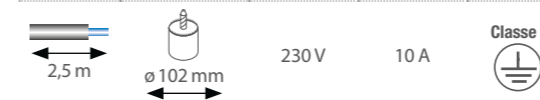
Chromé

Référence

ZEN BRL3P 015

Prix public € HT

479 € l'unité



Dimensions en mm



- > La même qualité de finition, l'effet lumineux et toujours plus design en supplément !
- > Eclairage LEDs bleues.
- > 3 prises et 1 interrupteur lumineux.
- > Même simplicité d'utilisation que la Prisepratik classique.

Disponible avec ou sans port USB, SLEEK vous permet d'ajouter trois prises pour brancher votre petit électroménager et recharger vos appareils multimédia. Avec un diamètre réduit de 60 mm, il s'insère en toute discrétion dans votre plan de travail. La qualité Luisina à petit prix !



SLEEK / prise rétractable

3 prises
3 prises + 2 USB

Référence

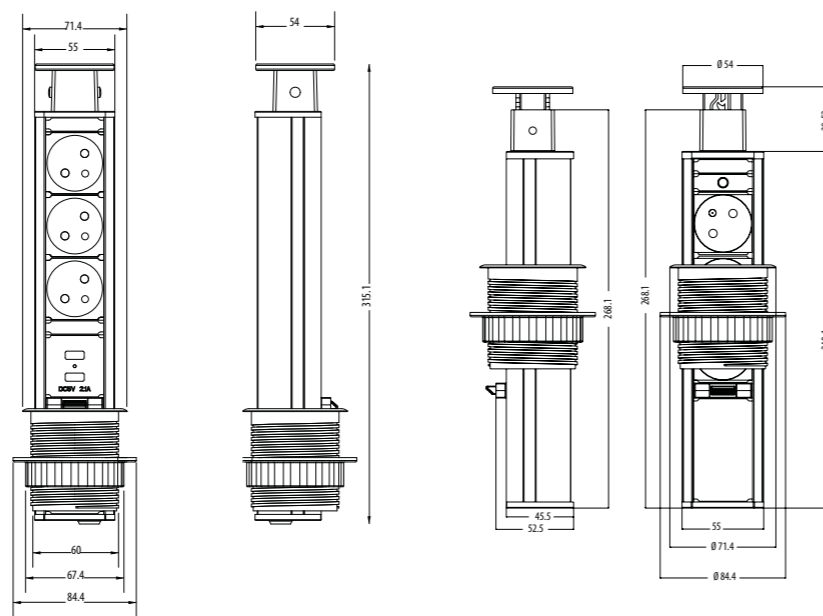
ZEN 63P 005
ZEN 63PU 005

Prix public € HT

49€ l'unité
59€ l'unité



> Dissimulé à l'intérieur du plan de travail, il suffit de le coulisser partiellement ou totalement.



> ZEN 63PU 005

> ZEN 63P 005

Dimensions en mm

SMART, c'est un nouveau modèle de bloc multiprise à la fois esthétique et fonctionnel : deux prises et deux ports USB à portée de main. Peu encombrant, sa surface est plate lorsqu'il est fermé.



SMART / prise rétractable

2 prises + 2 USB
2 prises + 2 USB

Finition

Blanc
Noir

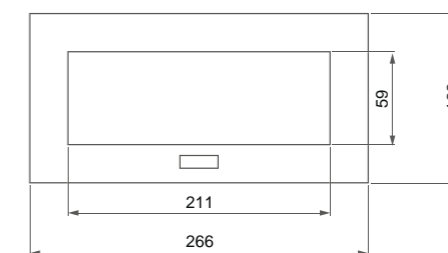
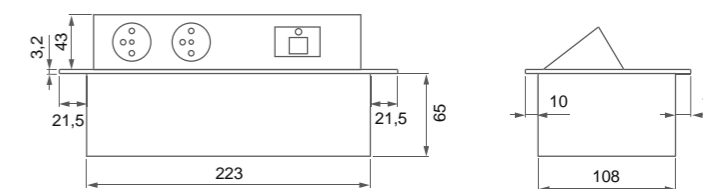
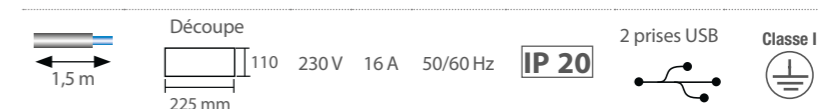
Référence

ZEN 72PU 006
ZEN 72PU 009

Prix public € HT

159€ l'unité
159€ l'unité

> Pour l'ouvrir, il suffit d'appuyer sur le bouton !



Dimensions en mm



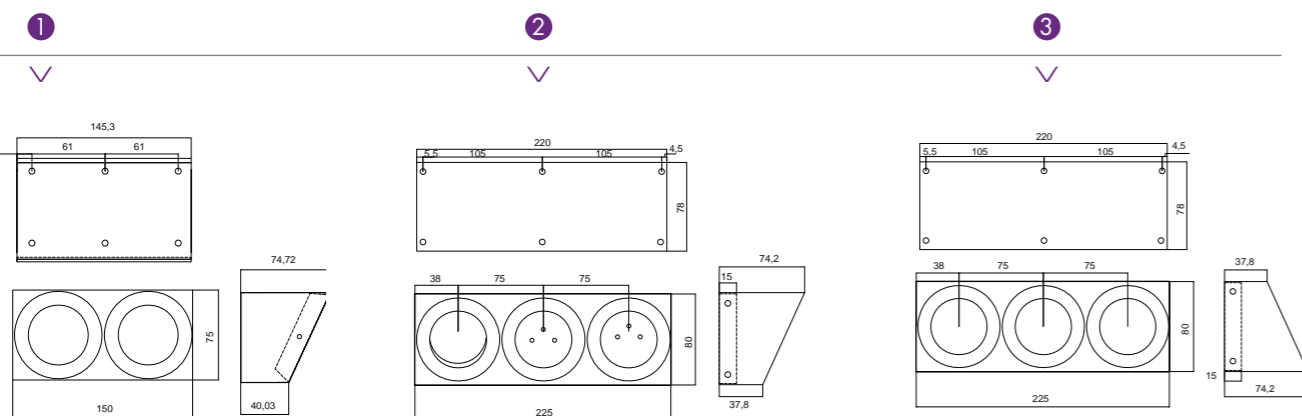
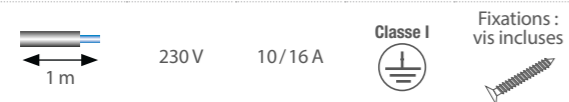
> **CORNERO** | ZEN 22P 009
Pour seulement 79€ l'unité.

> **CORNERO** | BLOC PRISE D'ANGLE

La ligne CORNERO, c'est l'art d'aménager les angles.
Un modèle actuel et pratique pour optimiser chaque recoin de la cuisine.



| CORNERO / bloc prise d'angle | Finition | Référence | Prix public € ^{HT} |
|--|-------------|--------------|-----------------------------|
| 2 prises > NOUVEAU | Noir | ZEN 22P 009 | 79€ l'unité |
| 2 prises | Inox brossé | ZEN 22P 075 | 65€ l'unité |
| 2 prises + interrupteur > NOUVEAU | Noir | ZEN 22PI 009 | 99€ l'unité |
| 2 prises + interrupteur > NOUVEAU | Inox brossé | ZEN 22PI 075 | 89€ l'unité |
| 3 prises > NOUVEAU | Noir | ZEN 23P 009 | 89€ l'unité |
| 3 prises | Inox brossé | ZEN 23P 075 | 79€ l'unité |



Dimensions en mm

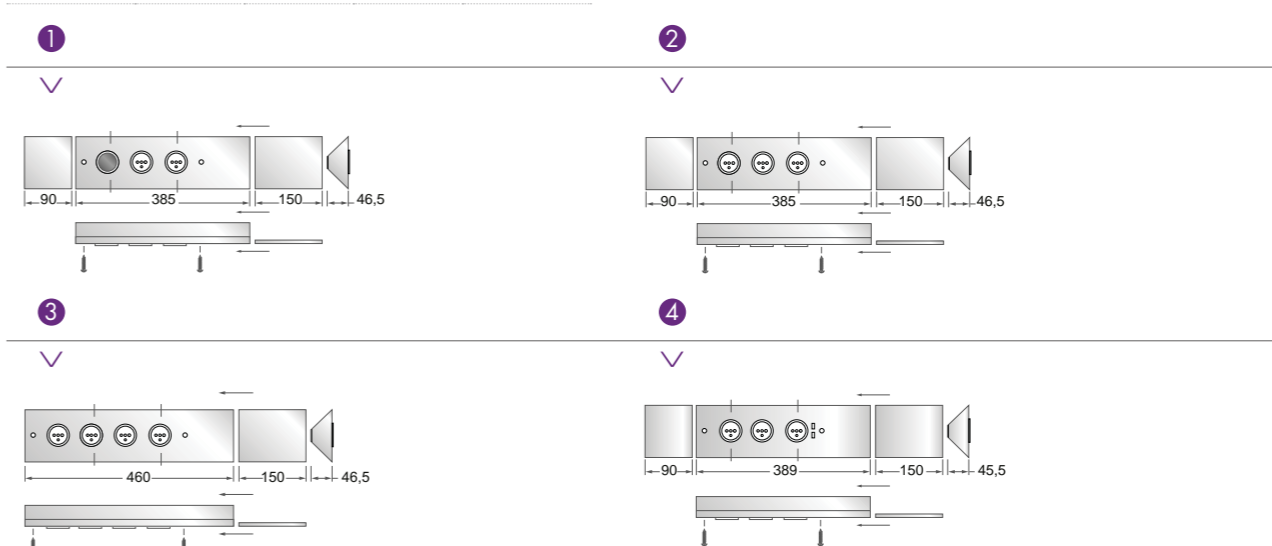
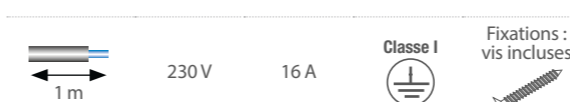
- + > Finition inox.
- + > Set de fixation fourni.
- + > Installation facile.
- + > Dimensions compactes.

> **ANGULO** | BLOC PRISE D'ANGLE

Avec un design épuré, ANGULO ajoute jusqu'à 4 prises dans les angles de votre espace de cuisine. Nouveau : un modèle incluant 2 ports USB pour recharger vos appareils multimédia.



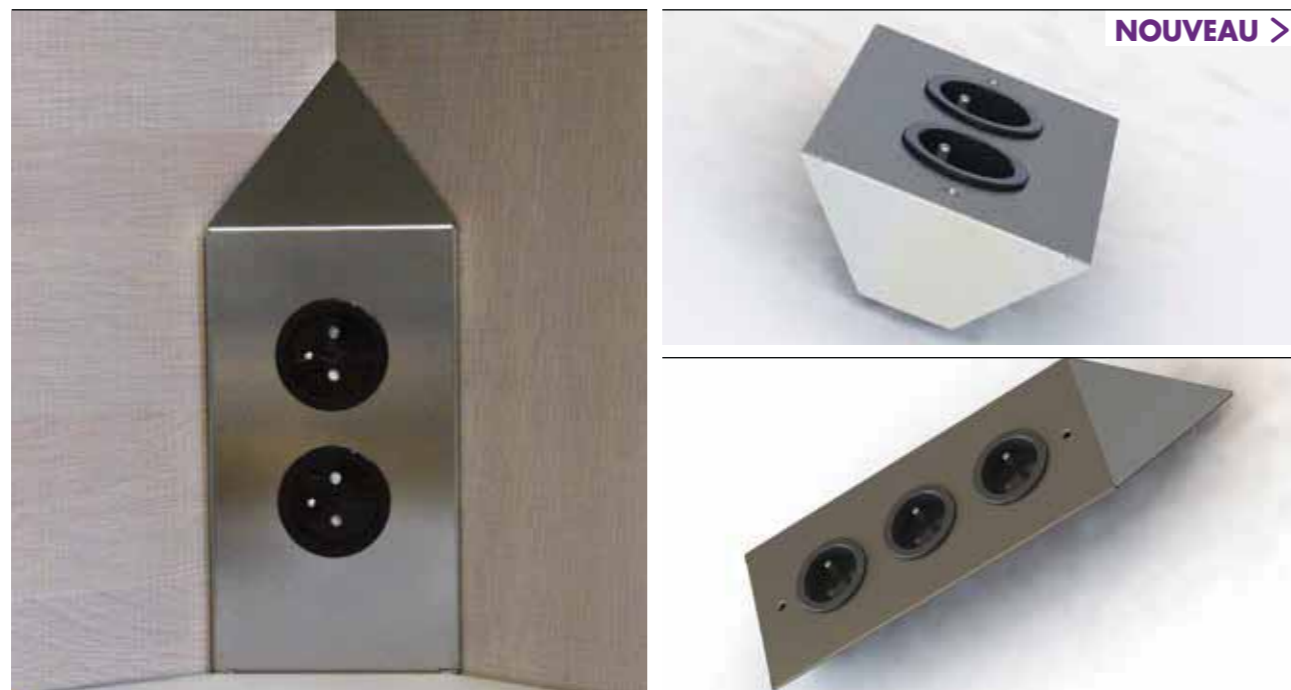
| ANGULO / bloc prise d'angle | Finition | Référence | Prix public € ^{HT} |
|--|-------------|---------------|-----------------------------|
| 2 prises + interrupteur > NOUVEAU | Noir | ZEN 2PHELI009 | 99€ l'unité |
| 2 prises + interrupteur | Inox brossé | ZEN 2PHELI015 | 89€ l'unité |
| 3 prises > NOUVEAU | Noir | ZEN 3PHEL 009 | 89€ l'unité |
| 3 prises | Inox brossé | ZEN 3PHEL 015 | 79€ l'unité |
| 3 prises + 2 USB > NOUVEAU | Inox brossé | ZEN 3PH2U 075 | 89€ l'unité |
| 4 prises > NOUVEAU | Noir | ZEN 4PHEL 009 | 99€ l'unité |
| 4 prises | Inox brossé | ZEN 4PHEL 015 | 89€ l'unité |



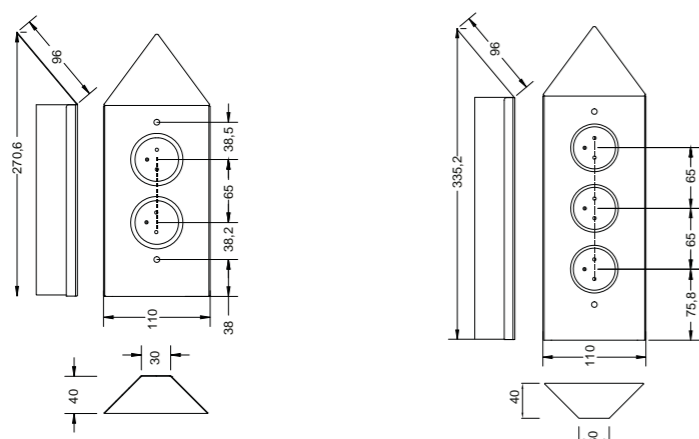
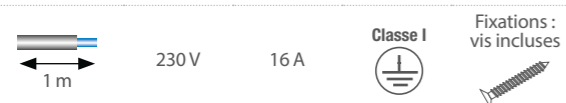
Dimensions en mm

- + > Finition inox.
- + > Set de fixation fourni.
- + > Installation facile.
- + > Dimensions réglables.

Le bloc multiprise TRIOLO s'intègre discrètement dans la cuisine et permet de raccorder 2 ou 3 appareils électriques.



| TRIOLO / bloc prise d'angle | Finition | Référence | Prix public € HT |
|-----------------------------|-------------|-------------|------------------|
| 2 prises | Inox brossé | ZEN 32P 075 | 59 € l'unité |
| 3 prises | Inox brossé | ZEN 33P 075 | 69 € l'unité |

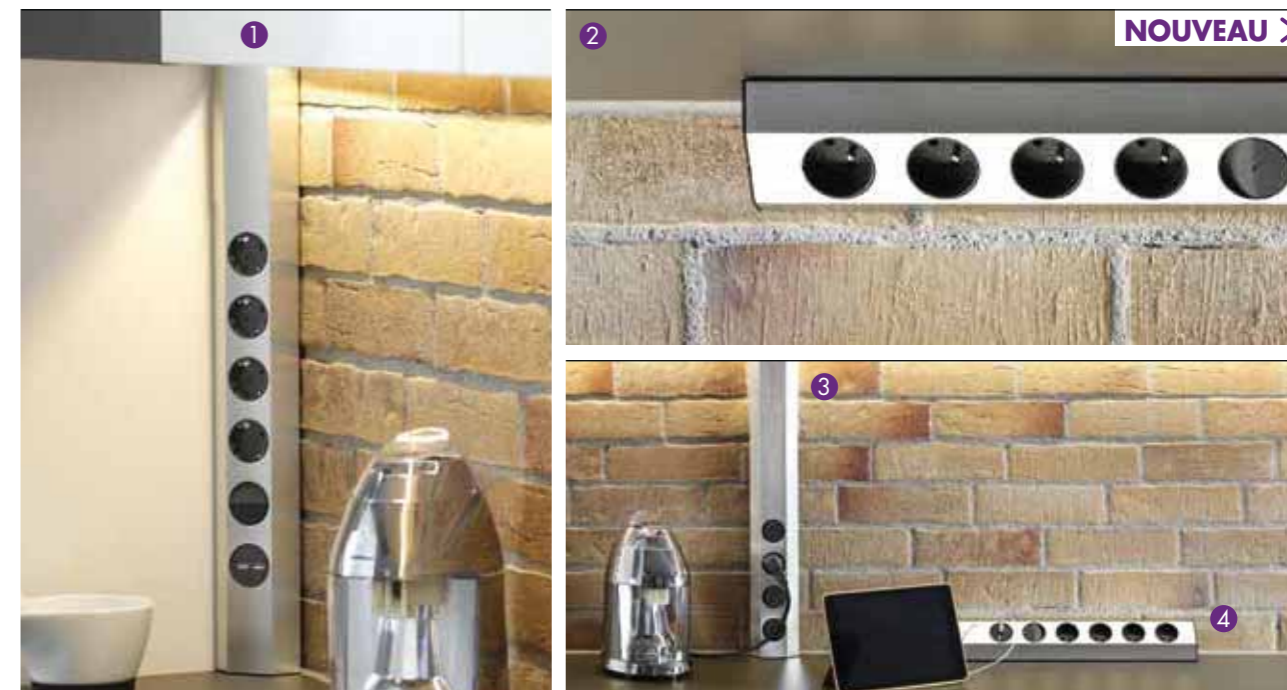


Dimensions en mm

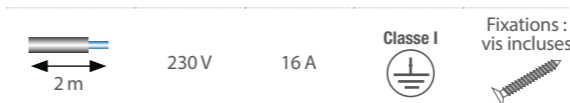


- > Finition inox.
- > Installation facile.
- > Set de fixation fourni.
- > Effet moderne et design.

Grâce à une conception astucieuse, NOOK vous offre 4 possibilités de montage en un seul produit ! Avec son design élégant, sa finition aspect inox et une hauteur adaptable, il s'adapte à toutes les cuisines.



| NOOK / bloc prise frontal ou d'angle | Finition | Référence | Prix public € HT |
|--------------------------------------|-------------|---------------|------------------|
| 4 prises | Aspect inox | ZEN 84P 057 | 79 € l'unité |
| 4 prises + interrupteur | Aspect inox | ZEN 84PI 057 | 89 € l'unité |
| 4 prises + interrupteur + 2 USB | Aspect inox | ZEN 84PIU 057 | 109 € l'unité |



- > Longueur réglable de 458 à 580 mm.
- > 4 possibilités de montage :
 - montage en angle,
 - montage sous-meuble,
 - montage mural,
 - montage en angle plan de travail.

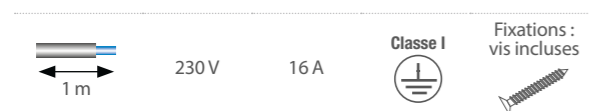


- > Montage mural ou en angle.
- > Design intemporel.
- > Possibilité de montage ultérieur dans une installation existante.

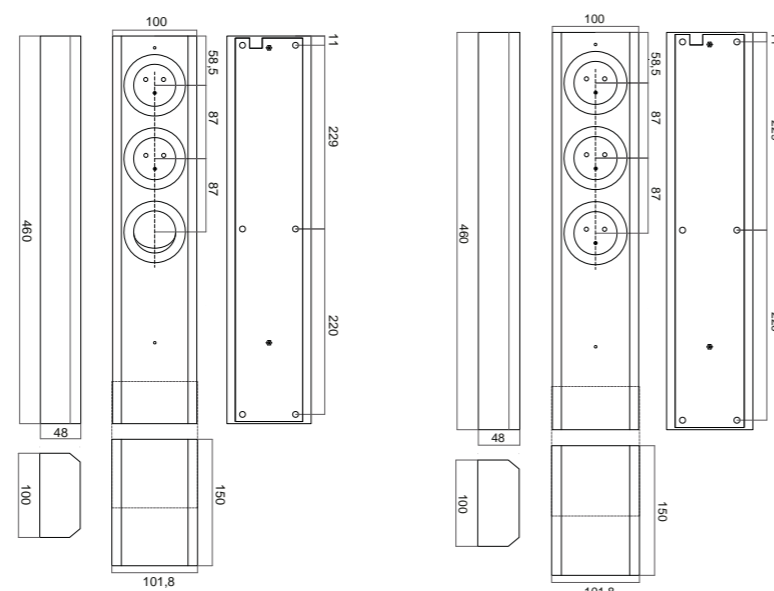
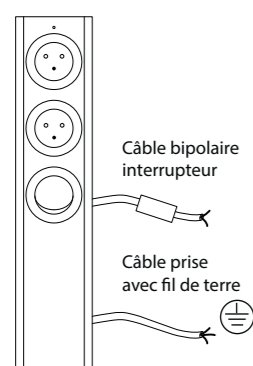
Le bloc prises frontal LINEO se fixe entre le plan de travail et le meuble suspendu.
Une pièce de réglage permet d'en ajuster la hauteur.



| LINEO / bloc prise frontal | Finition | Référence | Prix public € HT |
|----------------------------|-------------|--------------|------------------|
| 2 prises + interrupteur | Inox brossé | ZEN 42PI 075 | 99 € l'unité |
| 3 prises | Inox brossé | ZEN 43P 075 | 89 € l'unité |



> Pratique !
L'interrupteur commande exclusivement le câble bipolaire.



Dimensions en mm

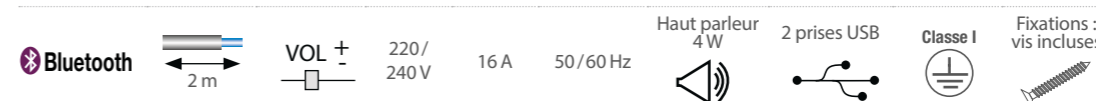


- > Finition inox.
- > Installation facile.
- > Set de fixation fourni.
- > Dimensions réglables.

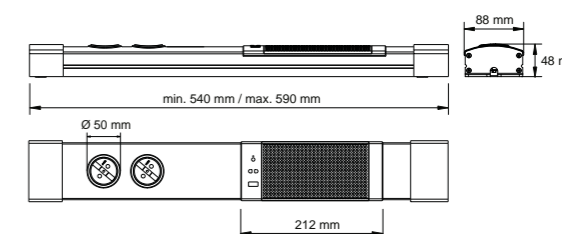
ELVO, c'est bien plus qu'un bloc multiprise. Deux prises, un port USB et un haut-parleur contrôlé par un système Bluetooth sont réunis pour vous dans un seul objet.
Une innovation à ne pas manquer !



| ELVO / bloc prise frontal | Finition | Référence | Prix public € HT |
|-----------------------------------|-------------|--------------|------------------|
| 2 prises + 1 USB + 1 haut-parleur | Inox brossé | ZEN 52PU 075 | 199 € l'unité |



> Le port USB permet de recharger votre téléphone.
> Cuisinez en musique, en connectant simplement votre smartphone en Bluetooth.



Dimensions en mm

> COMMENT CA MARCHE ?

La fonction audio du bloc prise ELVO est très simple à utiliser grâce à la fonction Bluetooth de votre smartphone, tablette ou autre appareil multimédia.

01 > Activez le



02 > Connectez votre appareil au réseau associé à ELVO



03 > Lancer la lecture, et contrôlez facilement le volume pour une diffusion instantanée de votre musique dans toute la cuisine !

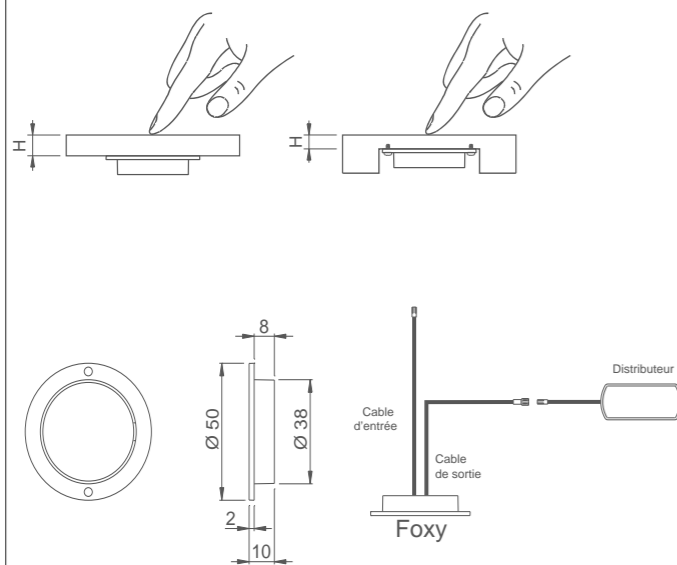


Retrouvez l'innovation tactile à travers FOXY, qui se fixe sur toutes les surfaces (hormis le métal) et pilote l'ensemble de vos appareils électriques. Un produit invisible pour un grand effet !

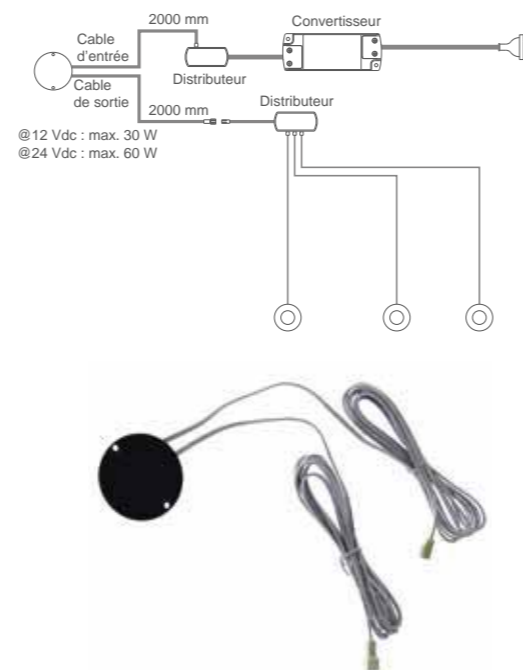


| FOXY / interrupteur tactile | | Référence | Prix public € ^{HT} |
|--------------------------------|----------------|-----------------|-----------------------------|
| Interrupteur à contact tactile | | ZEN IC 009 | 59€ l'unité |
| Plan de travail | Épaisseur maxi | Plan de travail | Épaisseur maxi |
| Bois massif | 30 mm | Quartz | 20 mm |
| Stratifié | 30 mm | Granit | 20 mm |
| | | Céramique | 20 mm |
| | | Verre | 12 mm |

> Suggestion d'installation



> Exemple de montage



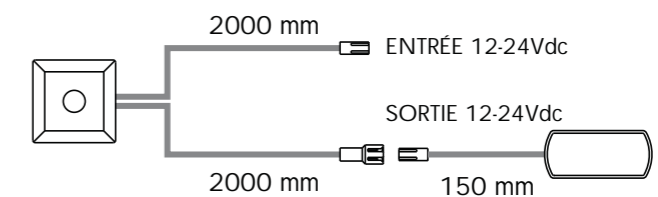
Dimensions en mm

Par un simple contact, allumez ou éteignez votre système d'éclairage connecté à ONLY. Pour choisir l'intensité de la lumière, sa fonction dimmable vous permet un réglage facile en prolongeant le contact sur l'interrupteur.

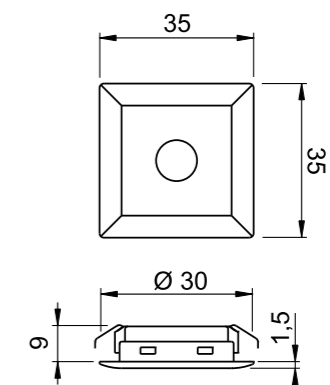


| ONLY / interrupteur dimmable | Finition | Référence | Prix public € ^{HT} |
|------------------------------|----------|--------------|-----------------------------|
| | Blanc | ZEN ONLY 006 | 49€ l'unité |

Puissance MAXI = 12 v - 30 W
24 v - 60 W



> Un court flash de l'appareil connecté à ONLY indique lorsque l'intensité maximum de la lumière est atteinte. Le réglage choisi reste en mémoire jusqu'au prochain ajustement.



Dimensions en mm

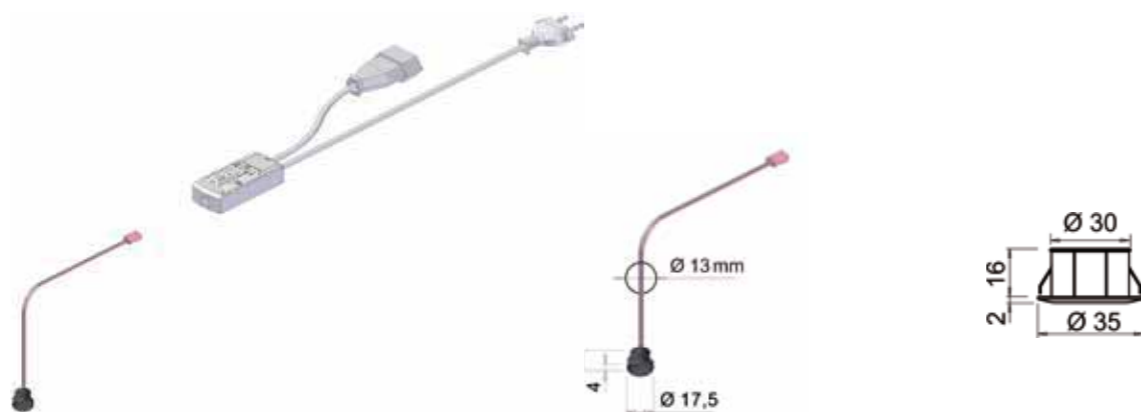


Grâce à sa technologie sans contact, il suffit de passer la main devant pour activer KARMA. Il permet de piloter tous les types d'éclairage (LEDs, halogène, fluorescent ...) Discret et design, il est idéal pour la cuisine.



| KARMA / interrupteur électronique sans contact | Référence | Prix public € ^{HT} |
|--|------------|-----------------------------|
| Interrupteur + boîtier | ZEN IS 015 | 49€ l'unité |

Détection de 0,5 à 4 cm Puissance admissible = 150 VA MAXI



Dimensions en mm



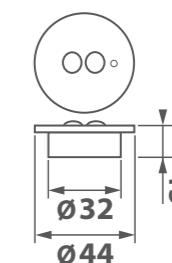
TÉLÉMAK vous permet de contrôler facilement vos systèmes d'éclairage à distance. Facile à poser pour un effet immédiat !



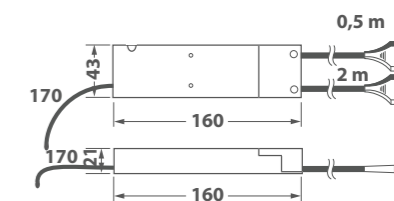
| TÈLÉMAK / interrupteur télécommande à distance | Référence | Prix public € ^{HT} |
|--|---------------|-----------------------------|
| Récepteur + télécommande | ZEN TELE 005 | 99€ le lot |
| Télécommande seule | ZEN TELEC 005 | 24€ l'unité |

- > Système d'installation très simple
- > Connectez vos systèmes d'éclairage au récepteur. La télécommande (que vous pouvez encastrer) pilote le récepteur et donc votre éclairage !
- Pratique, design et ergonomique !
- une télécommande peut piloter 3 récepteurs,
- jusqu'à 9 télécommandes par récepteur.

1 > Télécommande seule



2 > Récepteur



Dimensions en mm

> **MAGICO** | INTERRUPTEUR A EFFLEUREMENT

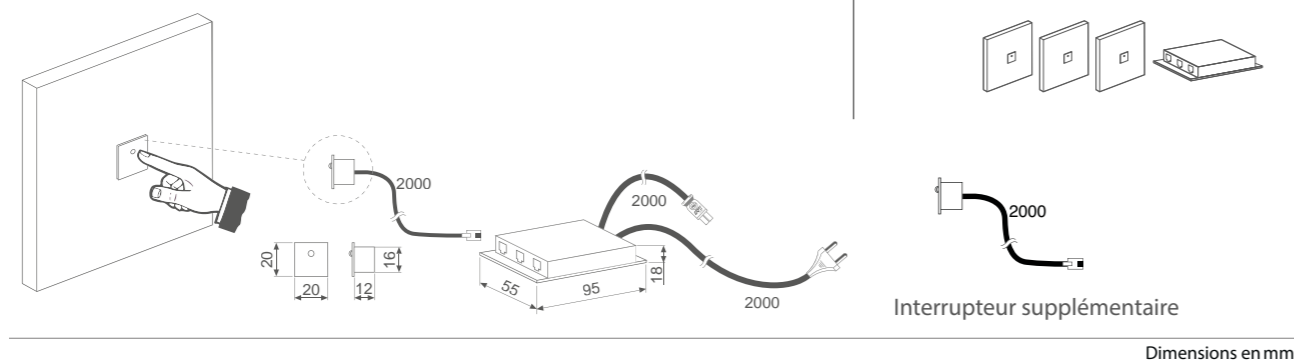


L'interrupteur ne se cache plus. Grâce au système MAGICO de Luisina vous entrez dans une nouvelle dimension. Un simple effleurement sur la LED et vous allumez ou éteignez la lumière.



| MAGICO / interrupteur à effleurement | Référence | Prix public € ^{HT} |
|--------------------------------------|-----------|-----------------------------|
| 1 interrupteur + 1 boîtier | ZEN MAG | 129€ l'unité |
| 2 interrupteurs + 1 boîtier | ZEN MAG2 | 169€ l'unité |
| 3 interrupteurs + 1 boîtier | ZEN MAG3 | 219€ l'unité |

- > Très simple à poser, ce système permet de connecter 3 interrupteurs pour commander votre système d'éclairage.
- > Livré avec 1 interrupteur.
- > Dimensions : 18 x 98 x 55 mm.
- > Puissance maxi 550 W.



> **CALLY** | INTERRUPTEUR TACTILE

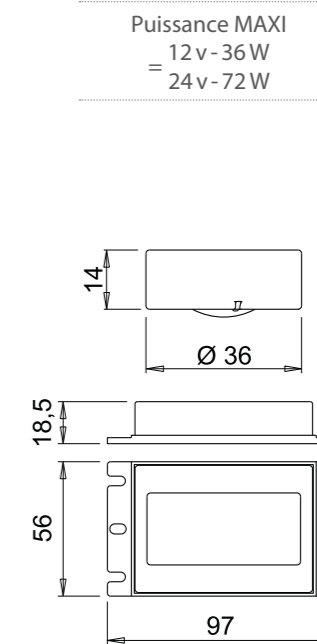


Contrôlez en toute simplicité l'éclairage de votre pièce par une simple pression sur l'interrupteur. Grâce à sa fonction dimmable, ajustez l'intensité de la lumière selon vos envies.



| CALLY / interrupteur dimmable radio | Finition | Référence | Prix public € ^{HT} |
|-------------------------------------|----------|---------------|-----------------------------|
| | Blanc | ZEN CALLY 006 | 89€ l'unité |
| | Inox | ZEN CALLY 075 | 89€ l'unité |

- > Un court flash de l'appareil connecté à CALLY indique lorsque l'intensité maximum de la lumière est atteinte. Le réglage choisi reste en mémoire jusqu'au prochain ajustement.
- > Fixez le support de l'interrupteur où vous le souhaitez!



Dimensions en mm

FONDS DE HOTTES & LIGNES D'ACCESSOIRES



> FONDS DE HOTTES **GARANTIE 2 ANS**
& LIGNES D'ACCESSOIRES

| | |
|--|--------------|
| FOND DE HOTTE INOX | > 132 |
| FOND DE HOTTE INOX RÉGLABLE | > 133 |
| BE CERAM FOND DE HOTTE EN CÉRAMIQUE | > 134 |
| LUISIGLOSS FOND DE HOTTE EN VERRE TREMPÉ ET LAQUÉ | > 136 |
| LUISIREFLECT FOND DE HOTTE MIROIR | > 138 |
| LUISIGLASS FOND DE HOTTE EN VERRE ÉMAILLÉ | > 139 |
| LIGNE PONCHO LIGNE DE FOND DE HOTTE EN ALUMINIUM | > 140 |
| LIGNE PONCHO LOTS LIGNE DE FOND DE HOTTE EN ALUMINIUM | > 141 |

06

www.luisina.com

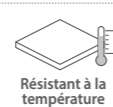
> FOND DE HOTTE INOX

Profitez de nouvelles dimensions pour les FONDS DE HOTTE INOX qui s'adaptent parfaitement aux plaques de cuisson. Idéale dans tous les styles de cuisine, la finition inox apporte une touche contemporaine et professionnelle à la zone de cuisson.

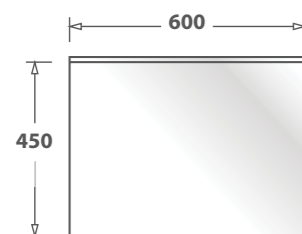
NOUVELLES DIMENSIONS >



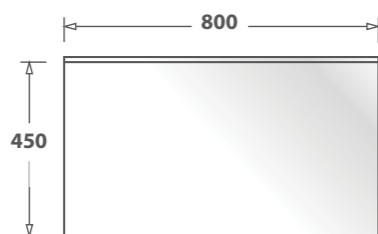
| FOND DE HOTTE INOX | Finition | Référence | Prix public € ^{HT} |
|--------------------|----------|---------------|-----------------------------|
| 600 x 450 mm | Inox | ZC FH6045 015 | 47 € l'unité |
| 800 x 450 mm | | ZC FH8045 015 | 59 € l'unité |
| 900 x 450 mm | | ZC FH9045 015 | 63 € l'unité |
| 600 x 700 mm | | ZC FH60E 015 | 49 € l'unité |
| 900 x 700 mm | | ZC FH90E 015 | 65 € l'unité |



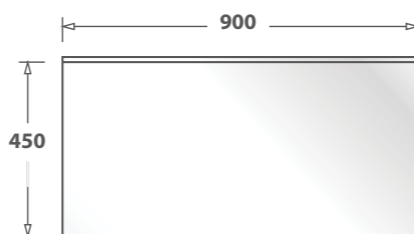
Fixations: vis



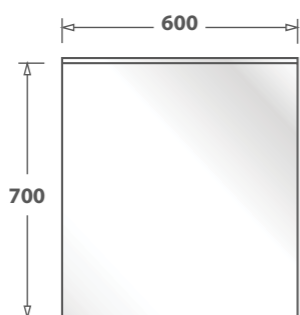
> ZC FH6045 015



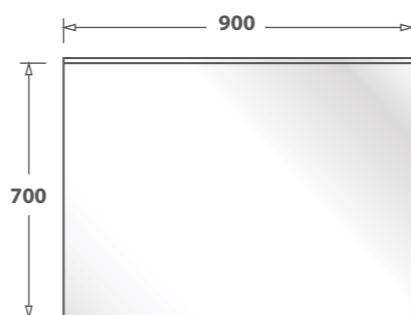
> ZC FH8045 015



> ZC FH9045 015



> ZC FH60E 015



> ZC FH90E 015

Dimensions en mm



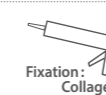
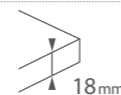
> Prévoir de poser la fond de hotte avant d'installer la hotte.

> FOND DE HOTTE INOX RÉGLABLE

Un FOND DE HOTTE tout inox très pratique : réglable en hauteur (de 700 à 800 mm), elle s'adapte à toutes les situations. Pour les grands amateurs de cuisine, le porte-ustensiles intégré la rend indispensable !



| FOND DE HOTTE INOX RÉGLABLE | Finition | Référence | Prix public € ^{HT} |
|-----------------------------|----------|--------------|-----------------------------|
| Largeur 600 mm | Inox | ZC FHR60 015 | 219 € l'unité |
| Largeur 900 mm | Inox | ZC FHR90 015 | 249 € l'unité |



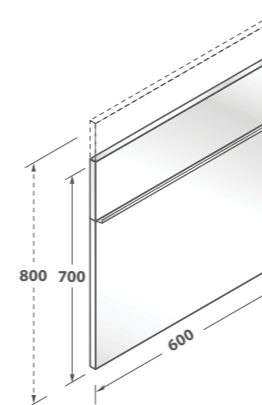
Fixation: Collage



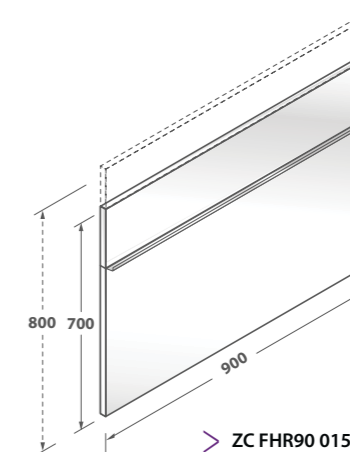
Fixations: vis



Résistant à la température



> ZC FHR60 015



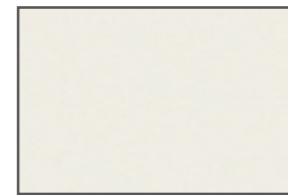
> ZC FHR90 015

Dimensions en mm

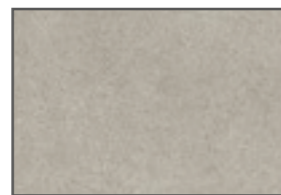


> Feuille d'inox et plaque d'aggloméré marine.
> Hauteur réglable de 700 à 800 mm.

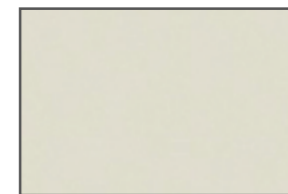
> Fixation de la fond de hotte par collage, du port-ustensiles par vissage.



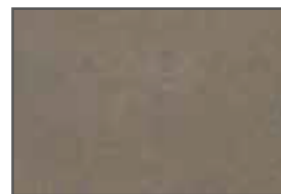
> ZC C6070 2001
GSTATT



> ZC C6070 2002
PERO



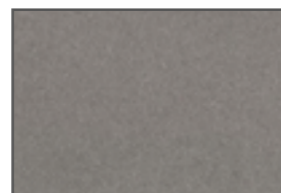
> ZC C6070 2003
FOSIL



> ZC C6070 2004
TERRA



> ZC C6070 2005
DARI



> ZC C6070 2006
LOFT



> ZC C6070 2007
ROKA



> ZC C6070 2008
ROAD



> ZC C6070 2009
STONA



> ZC C6070 2010
AMPELI

POURQUOI CHOISIR LA CÉRAMIQUE ?

Idéale pour la cuisine, Luisina vous dévoile ses atouts à la fois techniques et esthétiques.

Naturel, simple et raffiné !

La céramique est obtenue par une cuisson d'un mélange particulier de terre et d'eau. Constitué de matières organiques, votre fond de hotte en céramique peut donc présenter des petites différences de couleurs. Ces irrégularités créent un rendu très naturel et chaleureux.

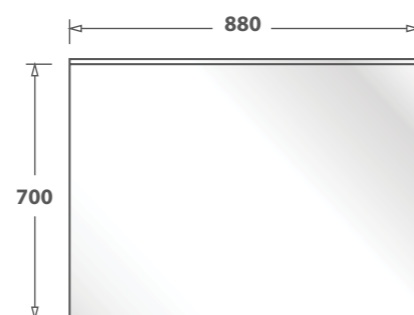
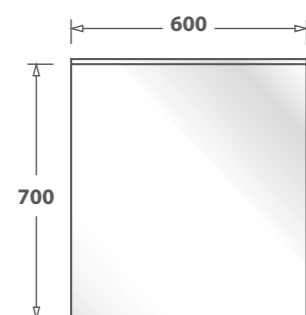
Propre en un instant !

La céramique est idéale pour protéger les murs autour de la zone de cuisson. Elle est non poreuse, imperméable aux graisses, à l'eau et aux acides, et ne nécessite aucun entretien particulier.

Il est toujours préférable de nettoyer le fond de hotte après utilisation, mais une simple éponge humide avec un détergent doux suffisent à lui rendre son éclat.

Un matériau ultra-résistant !

La céramique ne craint ni les rayures, ni les acides et produits chimiques, ni les impacts modérés, et elle ne s'altère pas en cas d'exposition aux rayons du soleil. Elle ne subit pas les chocs thermiques, puisqu'elle s'adapte aux différentes sources de chaleur.

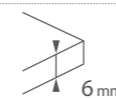


Dimensions en mm

Pour vous satisfaire, Luisina propose toujours plus de choix ! Profitez dès à présent de nouveaux modèles de FONDS DE HOTTE en céramique. Une matière naturelle et résistante développée en 10 coloris très tendance.



| BE CERAM / fond de hotte céramique | Coloris | Référence | Prix public € ^{HT} |
|------------------------------------|---------|---------------|-----------------------------|
| 600x700x6 mm | GSTATT | ZC C6070 2001 | 189€ l'unité |
| | PERO | ZC C6070 2002 | 189€ l'unité |
| | FOSIL | ZC C6070 2003 | 189€ l'unité |
| | TERRA | ZC C6070 2004 | 189€ l'unité |
| | DARI | ZC C6070 2005 | 189€ l'unité |
| | LOFT | ZC C6070 2006 | 189€ l'unité |
| | ROKA | ZC C6070 2007 | 189€ l'unité |
| | ROAD | ZC C6070 2008 | 189€ l'unité |
| | STONA | ZC C6070 2009 | 189€ l'unité |
| | AMPELI | ZC C6070 2010 | 189€ l'unité |
| 880x700x6 mm | GSTATT | ZC C8870 2001 | 259€ l'unité |
| | PERO | ZC C8870 2002 | 259€ l'unité |
| | FOSIL | ZC C8870 2003 | 259€ l'unité |
| | TERRA | ZC C8870 2004 | 259€ l'unité |
| | DARI | ZC C8870 2005 | 259€ l'unité |
| | LOFT | ZC C8870 2006 | 259€ l'unité |
| | ROKA | ZC C8870 2007 | 259€ l'unité |
| | ROAD | ZC C8870 2008 | 259€ l'unité |
| | STONA | ZC C8870 2009 | 259€ l'unité |
| | AMPELI | ZC C8870 2010 | 259€ l'unité |



6 mm



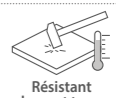
Chants polis



Fixation : Collage par silicone transparent



Nettoyage facile



Résistant chocs et temp.

> LUISIGLOSS | FOND DE HOTTE EN VERRE TREMPÉ ET LAQUÉ

Pour plus de sécurité, LUISIGLOSS est composé de verre trempé.
Aucun risque de blessure en cas d'éclat de verre !

> LUISIGLOSS | FOND DE HOTTE EN VERRE TREMPÉ ET LAQUÉ

Profitez de toutes les qualités du LUISIGLOSS : résistance aux rayures, à la chaleur et facilité d'entretien. 7 coloris et 5 dimensions pour toutes les cuisines !

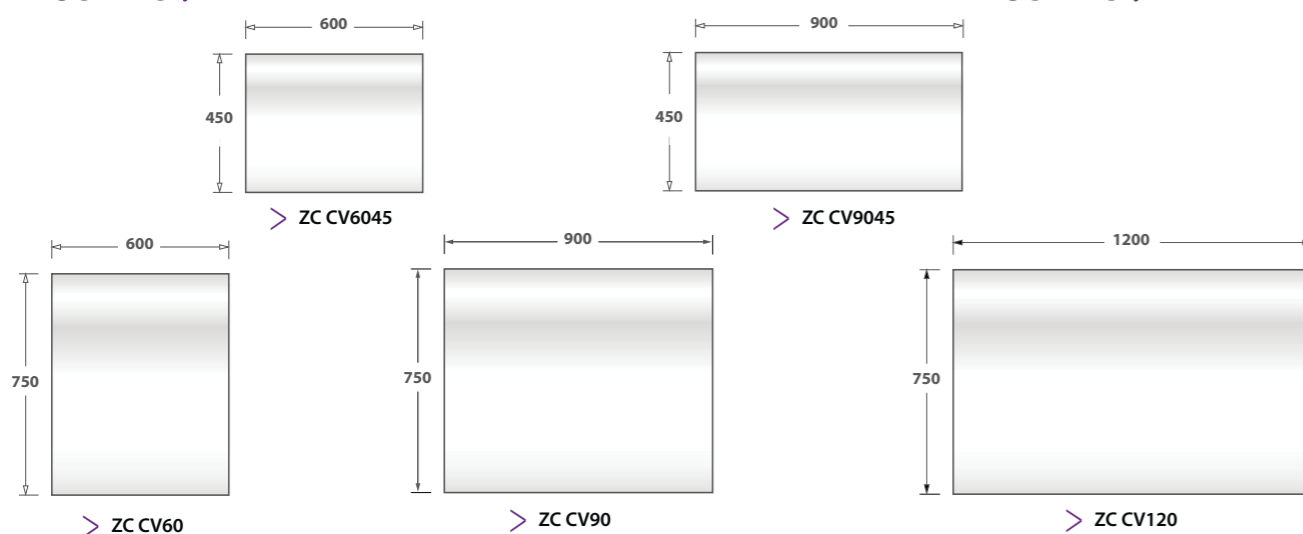


Fonds de hotte
& Lignes
d'accessoires



NOUVEAU >

NOUVEAU >



| LUISIGLOSS | Dimension | Référence | Prix public € ^{HT} | LUISIGLOSS | Dimension | Référence | Prix public € ^{HT} |
|------------|-------------|---------------|--------------------------------|------------------|--------------|--------------|--------------------------------|
| Blanc | 600x450 mm | ZC CV6045 006 | 49€ l'unité | Rouge pourpre | 600x750 mm | ZC CV60 153 | 69€ l'unité |
| | 900x450 mm | ZC CV9045 006 | 69€ l'unité | | 900x750 mm | ZC CV90 153 | 89€ l'unité |
| | 600x750 mm | ZC CV60 006 | 69€ l'unité | | 1200x750 mm | ZC CV120 153 | 99€ l'unité |
| | 900x750 mm | ZC CV90 006 | 89€ l'unité | Gris fenêtre | 600x750 mm | ZC CV60 310 | 69€ l'unité |
| | 1200x750 mm | ZC CV120 006 | 99€ l'unité | | 900x750 mm | ZC CV90 310 | 89€ l'unité |
| Noir | 600x450 mm | ZC CV6045 009 | 49€ l'unité | 1200x750 mm | ZC CV120 310 | 99€ l'unité | |
| | 900x450 mm | ZC CV9045 009 | 69€ l'unité | Gris basalt | 600x750 mm | ZC CV60 311 | 69€ l'unité |
| | 600x750 mm | ZC CV60 009 | 69€ l'unité | | 900x750 mm | ZC CV90 311 | 89€ l'unité |
| | 900x750 mm | ZC CV90 009 | 89€ l'unité | | 1200x750 mm | ZC CV120 311 | 99€ l'unité |
| | 1200x750 mm | ZC CV120 009 | 99€ l'unité | Orange pastel | 600x750 mm | ZC CV60 362 | 69€ l'unité |
| Rouge | 600x750 mm | ZC CV60 143 | 69€ l'unité | | 900x750 mm | ZC CV90 362 | 89€ l'unité |
| | 900x750 mm | ZC CV90 143 | 89€ l'unité | | 1200x750 mm | ZC CV120 362 | 99€ l'unité |
| | 1200x750 mm | ZC CV120 143 | 99€ l'unité | | | | |



> Verre trempé et laqué.
> Finition brillante.

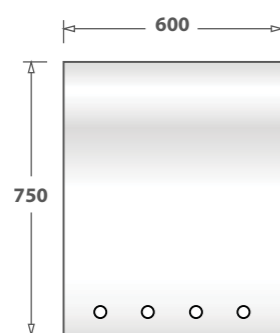
> Chants polis.
> Fixation par collage au silicone
neutre translucide.



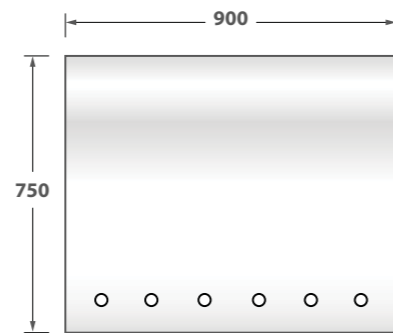
LUISIREFLECT est un modèle de fond de hotte en miroir trempé qui garantit une sécurité optimale contre les chocs et hautes températures. L'effet miroir donne une impression bordinato en relief alors que sa surface est lisse. Une exclusivité Luisina !



| LUISIREFLECT / fond de hotte miroir | Finition | Référence | Prix public € ^{HT} |
|-------------------------------------|----------|--------------|-----------------------------|
| Largeur 600 mm | Miroir | ZC FHV60 215 | 299 € l'unité |
| Largeur 900 mm | Miroir | ZC FHV90 215 | 379 € l'unité |



> ZC FHV60 215



> ZC FHV90 215

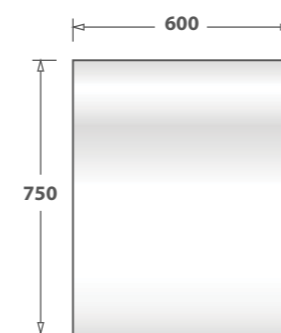
Dimensions en mm



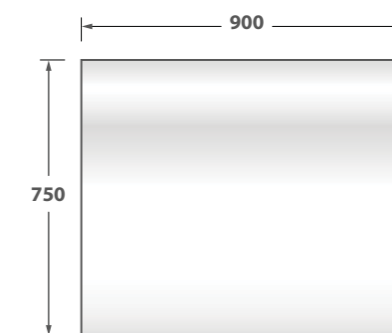
LUISIGLASS est une fond de hotte en verre émaillé facile d'entretien et très résistante aux rayures et à la chaleur. Design et sobriété pour ce produit de qualité suisse.



| LUISIGLASS / fond de hotte verre émaillé | Finition | Référence | Prix public € ^{HT} |
|--|----------|--------------|-----------------------------|
| Largeur 600 mm | Argenté | ZC FHV60 005 | 299 € l'unité |
| Largeur 900 mm | Argenté | ZC FHV90 005 | 369 € l'unité |



> ZC FHV60 005



> ZC FHV90 005

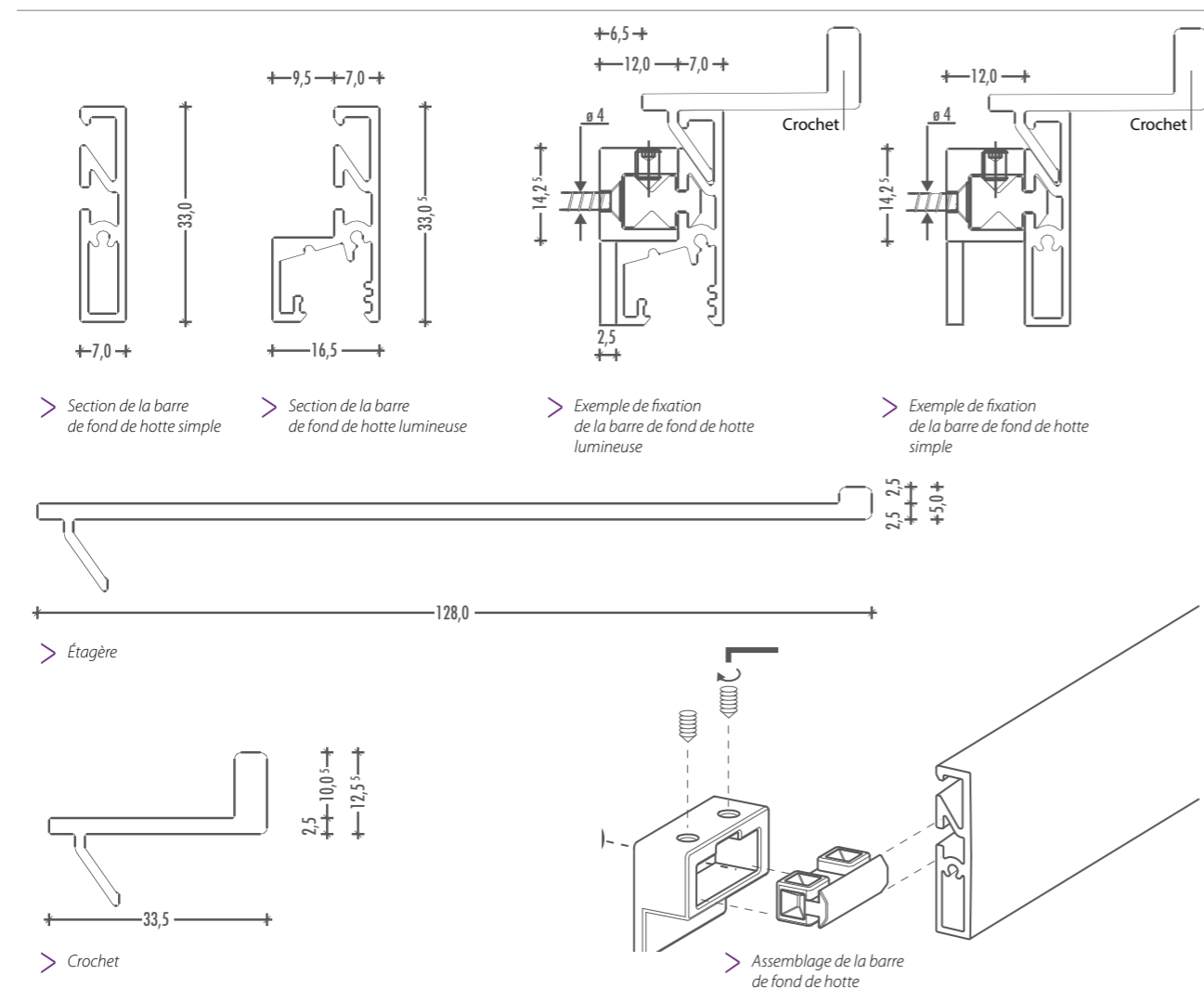
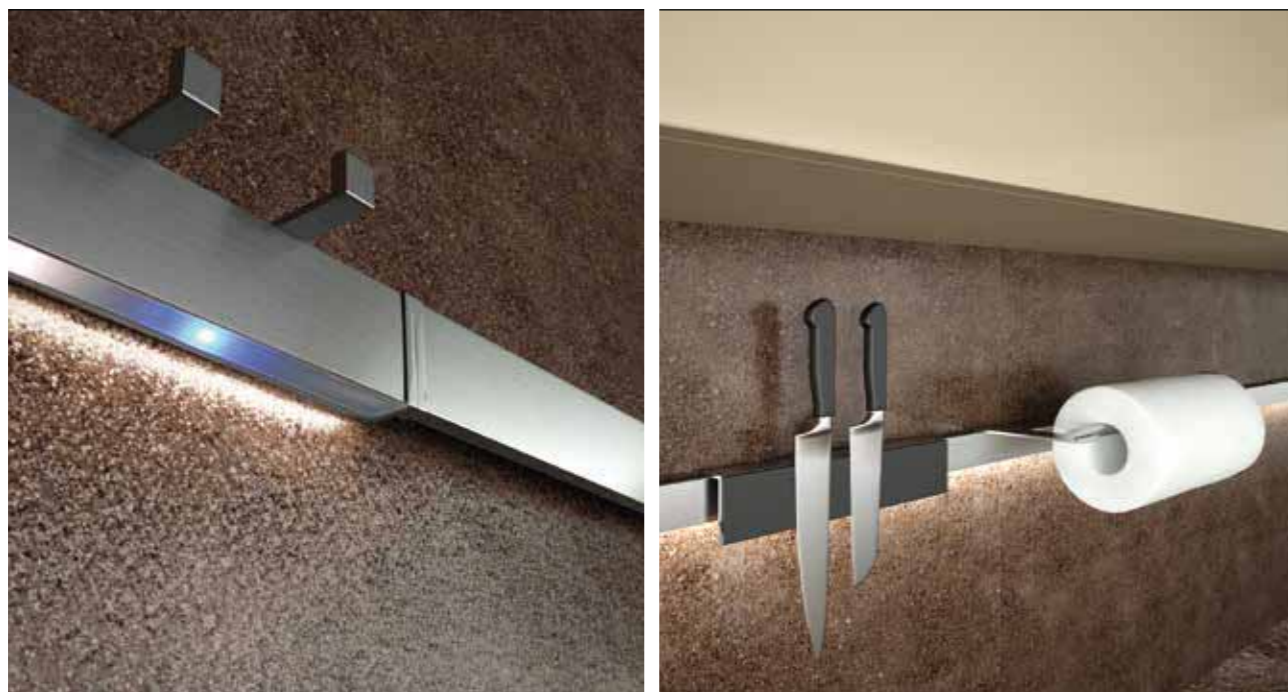
Dimensions en mm



- > Matière ultra-résistante.
- > Finition argenté qui s'adaptent à toutes les cuisines.

> LIGNE PONCHO | LIGNE DE FOND DE HOTTE EN ALUMINIUM

- > Étagère en aluminium
- > Étagère porte-couteaux
- > Étagère porte-rouleau
- > Lot de 3 crochets
- > Barre de fond de hotte
- > Barre de fond de hotte lumineuse



Dimensions en mm

> LIGNE PONCHO | LIGNE DE FOND DE HOTTE EN ALUMINIUM

Cette ligne d'accessoires de fond de hotte signée Luisina offre un design sobre et efficace. Entièrement en aluminium, elle est disponible en finition alu ou aspect inox.



| PONCHO / étagère aluminium | Référence | Prix public € ^{HT} |
|----------------------------------|-------------|-----------------------------|
| Dim. L 600 x l 128 - Alu | ZC PA01 005 | 59 € l'unité |
| Dim. L 600 x l 128 - Inox brossé | ZC PA01 075 | 39 € l'unité |
| Dim. L 900 x l 128 - Alu | ZC PA02 005 | 79 € l'unité |
| Dim. L 900 x l 128 - Inox brossé | ZC PA02 075 | 59 € l'unité |

| PONCHO / étagère porte-couteaux | Référence | Prix public € ^{HT} |
|----------------------------------|-------------|-----------------------------|
| Dim. L 250 x l 128 - Alu | ZC PA03 005 | 65 € l'unité |
| Dim. L 250 x l 128 - Inox brossé | ZC PA03 075 | 59 € l'unité |

| PONCHO / étagère porte-rouleau | Référence | Prix public € ^{HT} |
|----------------------------------|-------------|-----------------------------|
| Dim. L 330 x l 128 - Alu | ZC PA04 005 | 65 € l'unité |
| Dim. L 330 x l 128 - Inox brossé | ZC PA04 075 | 59 € l'unité |

| PONCHO / lot de 3 crochets | Référence | Prix public € ^{HT} |
|---------------------------------|-------------|-----------------------------|
| Lot de 3 crochets | ZC PA05 005 | 14 € l'unité |
| Lot de 3 crochets - Inox brossé | ZC PA05 075 | 8 € l'unité |

| PONCHO / barre de fond de hotte | Référence | Prix public € ^{HT} |
|---------------------------------|-------------|-----------------------------|
| Longueur 900 mm - Alu | ZC PA90 005 | 49 € l'unité |
| Longueur 900 mm - Inox brossé | ZC PA90 075 | 49 € l'unité |
| Longueur 1200 mm - Alu | ZC PA12 005 | 59 € l'unité |
| Longueur 1200 mm - Inox brossé | ZC PA12 075 | 59 € l'unité |

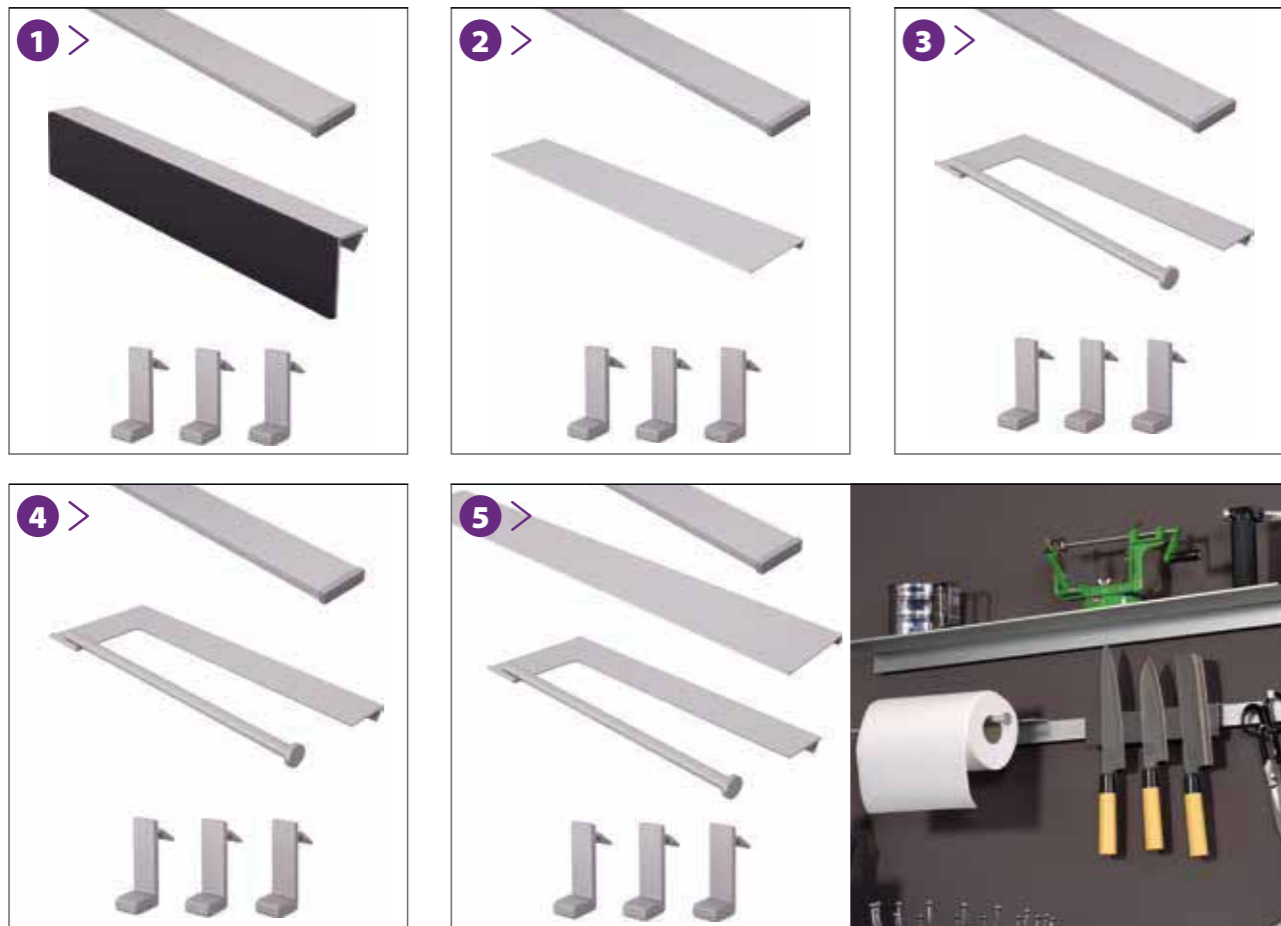
| PONCHO / barre de fond de hotte lumineuse | Référence | Prix public € ^{HT} |
|---|--------------|-----------------------------|
| Longueur 900 mm - Alu led 6W | ZC PA90L 005 | 180 € l'unité |
| Longueur 900 mm - Inox brossé led 6W | ZC PA90L 075 | 180 € l'unité |
| Longueur 1200 mm - Alu led 8W | ZC PA12L 005 | 219 € l'unité |
| Longueur 1200 mm - Inox brossé led 8W | ZC PA12L 075 | 219 € l'unité |

Éclairage confort Lumière du jour Classe III IP 20 12V 1200 = 8W 900 = 6W Connecteur mini-plug 2m Fixations: vis écomobilier

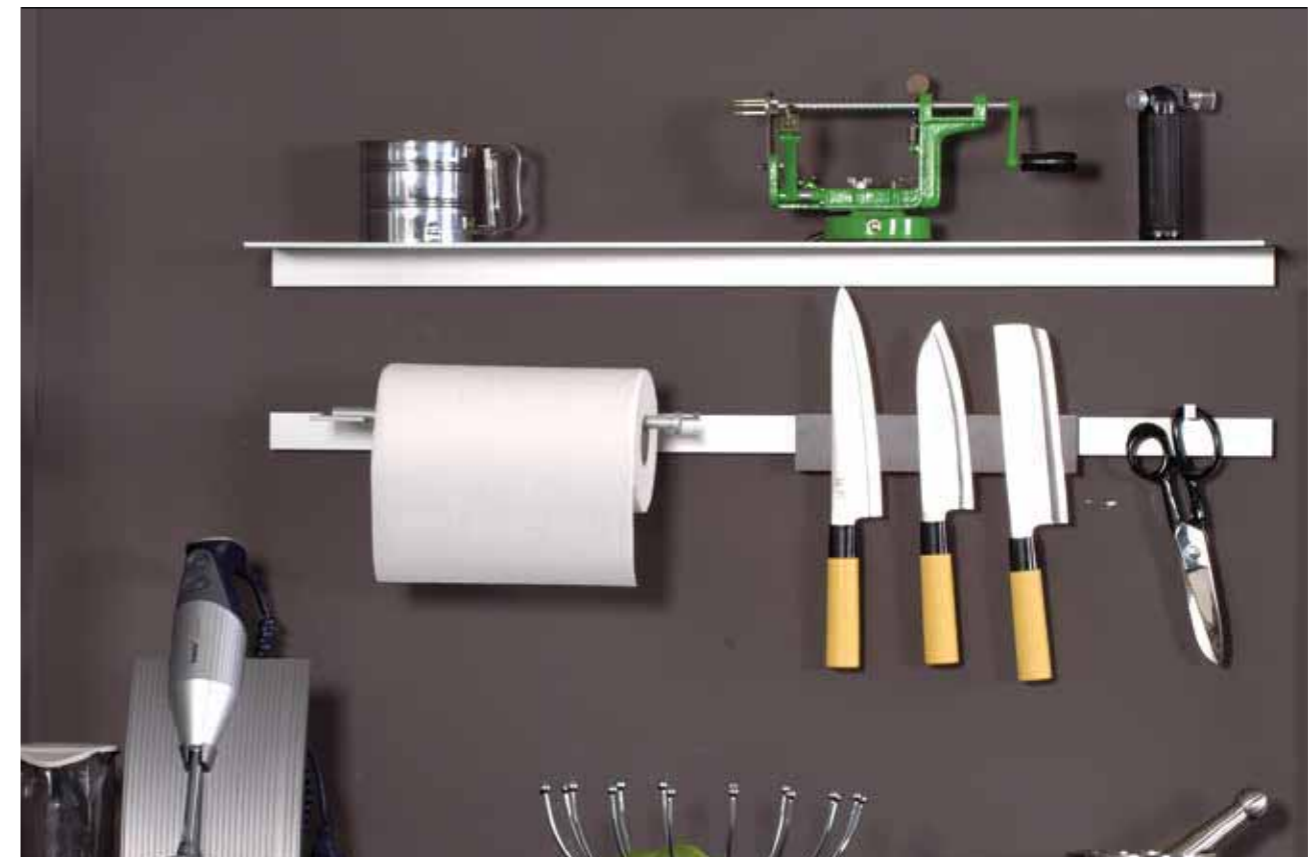
| Transformateur pour barre de fond de hotte lumineuse | Référence | Prix public € ^{HT} |
|--|------------|-----------------------------|
| Transformateur 15 W pour ZC PA12L/90L | ZEN TE 15W | 49 € l'unité |

15W Entrée: 230V Sortie: 12V Classe II Éco participation

Cette ligne d'accessoires de fond de hotte signée Luisina offre un design sobre et efficace. Entièrement en aluminium, elle est disponible en finition alu ou aspect inox.



| LOT PONCHO | Référence | Prix public € ^{HT} |
|---|--|-----------------------------|
| 1 Porte couteaux alu Lot de 3 crochets Barre de fond de hotte 900 mm alu | ZC PA03 005 ZC PA05 005 ZC PA90 005 | 99€ l'unité |
| 2 Étagère 600 mm alu Lot de 3 crochets Barre de fond de hotte 900 mm alu | ZC PA01 005 ZC PA05 005 ZC PA90 005 | 95€ l'unité |
| 3 Porte dévidoir alu Lot de 3 crochets Barre de fond de hotte 900 mm alu | ZC PA04 005 ZC PA05 005 ZC PA90 005 | 99€ l'unité |
| 4 Étagère 600 mm alu Porte-couteaux alu Lot de 3 crochets Barre de fond de hotte 1200 mm alu | ZC PA01 005 ZC PA03 005 ZC PA05 005 ZC PA90 005 | 159€ l'unité |
| 5 Étagère 600 mm alu Porte dévidoir alu Lot de 3 crochets Barre de fond de hotte 1200 mm alu | ZC PA01 005 ZC PA04 005 ZC PA05 005 ZC PA90 005 | 159€ l'unité |



POUBELLES



GARANTIE 2 ANS

> **POUBELLES**

| | |
|---|-----------------|
| TARGET MONOBAC 40 LITRES | > 147 |
| INOX UNO MONOBAC 18 LITRES | > 148 |
| INOX DUO TRI SÉLECTIF 26 LITRES | > 148 |
| BASIC PLUS MONOBAC 15 LITRES | > 149 |
| PERFECT MONOBAC 14 LITRES | > 149 |
| BASIC ONE MONOBAC 12 LITRES | > 150 |
| VIRTY MONOBAC 16 LITRES | > 151 |
| KARAX MONOBAC 16 LITRES | > 152 |
| OPTIMAX TRI SÉLECTIF 68 LITRES | > 153 |
| TRITOP TRI SÉLECTIF 32 À 48 LITRES | > 154 |
| ECOLI TRI SÉLECTIF 36 LITRES | > 155 |
| ECOLI + TRI SÉLECTIF 36 LITRES | > 155 |
| MAXUS 01 TRI SÉLECTIF 40 LITRES | > 156 |
| MAXUS 02 TRI SÉLECTIF 40 LITRES | > 157 |

07

www.luisina.com

> **NOUVEAU** >

> **TARGET** | MONOBAC 40 LITRES

Simple et efficace, TARGET est une poubelle au design innovant et ultra-pratique, avec un système de bac très facile à enlever. Avec une structure en inox et des glissières métal à billes, la qualité des matériaux est au rendez-vous.



NOUVEAU >

TARGET / monobac 40 litres
1 x 40 litres

Référence
ZP 133 015

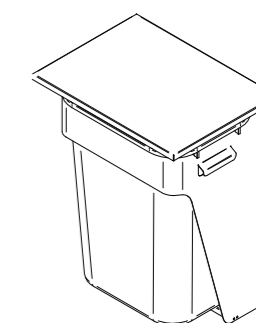
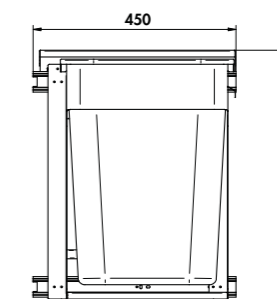
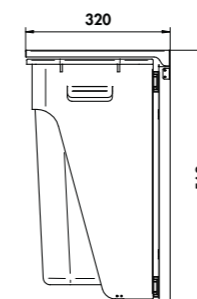
Prix public €^{HT}
129 € l'unité

> **Capacité: 1 bac, 40 litres**

1 bac x 40 l



P 320 mm
I 450 mm
H 562 mm



Dimensions en mm



> *Taille mini du sous-meuble : 500 mm.*



- > Facile à installer.
- > L'inox est idéal pour vos poubelles : solidité, durabilité et facilité d'entretien, il a tous les avantages !
- > Une exclusivité Luisina !

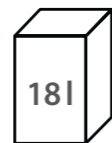
> **INOX UNO** | MONOBAC 18 LITRES

Une version monobac avec une contenance de 18 litres.



> Capacité: 18 litres

1 bac x 18l



P 370 mm
l 260 mm
H 330 mm



> Glissières métal à extraction totale.
> Taille mini du sous-meuble : 350 mm.

INOX UNO / monobac 18 litres

1 x 18 litres

Référence

ZP 1118 015

Prix public €^{HT}

139€ l'unité

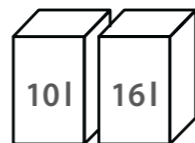
> **INOX DUO** | TRI SÉLECTIF 26 LITRES

Pratique, INOX DUO inclue 2 bacs de 10 et 16 litres.



> Capacité: 26 litres (10 + 16 litres)

2 bacs 10 + 16l



P 460 mm
l 260 mm
H 370 mm



> Glissières métal à extraction totale.
> Taille mini du sous-meuble : 350 mm.

INOX DUO / tri sélectif 26 litres

2 bacs 10 et 16 litres

Référence

ZPN 2B26 015

Prix public €^{HT}

149€ l'unité



> L'inox est idéal pour vos poubelles : solidité, durabilité et facilité d'entretien, il a tous les avantages !

> **BASIC PLUS** | MONOBAC 15 LITRES

Une belle contenance pour une utilisation quotidienne et surtout un nouveau système de bac très facile à enlever et qui facilite le nettoyage !



> Capacité: 15 litres

1 bac x 15l



P 296 mm
l 284 mm
H 358 mm



> Taille mini du sous-meuble : 400 mm

BASIC PLUS / monobac 15 litres

1 x 15 litres

Référence

ZP 1A15 020

Prix public €^{HT}

29€ l'unité

> **PERFECT** | MONOBAC 14 LITRES

Une poubelle en inox design et facile à intégrer dans votre cuisine.

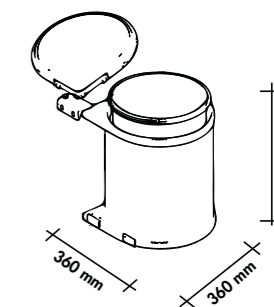


> Capacité: 14 litres

1 bac x 14l



Ø 290 mm
H 360 mm



> Taille mini du sous-meuble : 400 mm

PERFECT / monobac 14 litres

1 x 14 litres

Référence

ZP 131 015

Prix public €^{HT}

42€ l'unité



> Poubelle facile à installer.
> Ouverture automatique.
> Poubelle ronde en inox.

> L'inox est idéal pour vos poubelles : solidité, durabilité et facilité d'entretien, il a tous les avantages !

> **BASIC ONE** | MONOBAC 12 LITRES

Simple et au meilleur prix,
BASIC ONE est un indispensable de la cuisine.

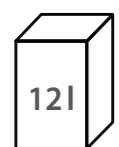


BASIC ONE / monobac 12 litres
1 x 12 litres

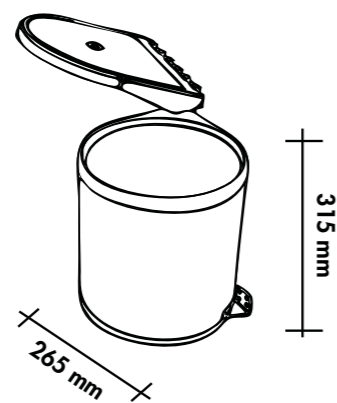
Référence
ZP 132 020
Prix public €^{HT}
23 € l'unité

> Capacité: 1 bac, 12 litres

1 bac x 12l



Ø 265 mm
H 315 mm



Dimensions en mm

 > Taille mini du sous-meuble :
400 mm.



- > Poubelle facile à installer.
- > Ouverture automatique.
- > Poubelle ronde.

> **VIRTY** | MONOBAC 16 LITRES

VIRTY, un basique incontournable,
avec ouverture coulissante.

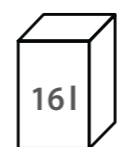


VIRTY / monobac 16 litres
1 x 16 litres

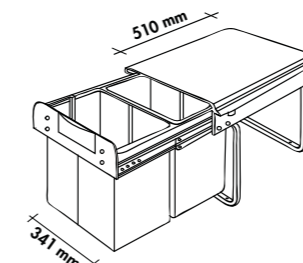
Référence
ZP 111 220
Prix public €^{HT}
69 € l'unité

> Capacité: 1 bac, 16 litres


1 bac x 16l



P 370 mm
l 290 mm
H 270 mm



Dimensions en mm

 > Taille mini du sous-meuble : 400 mm.
> Extraction maxi : 320 mm.



- > Poubelle facile à installer.
- > Ouverture manuelle.

Un premier prix inox imbattable !



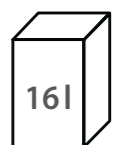
KARAX / monobac 16 litres
1 x 16 litres

Référence
ZP 110 220

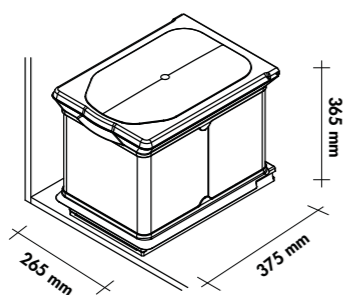
Prix public € HT
89€ l'unité

> Capacité : 1 bac, 16 litres

1 bac x 16l



P 375 mm
I 265 mm
H 365 mm



Dimensions en mm

- > Taille mini du sous-meuble : 300 mm.
- > Extraction mini : 320 mm.



- > Ouverture manuelle.
- > Modèle coulissant.
- > Modèle coulissant à extraction frontale en inox.

Ce nouveau modèle vous offre une grande contenance avec deux bacs de 34 litres.
OPTIMAX dispose d'une ouverture manuelle coulissante et d'un système de fermeture amortie.



OPTIMAX / tri sélectif 68 litres
2 x 34 litres

Référence
ZP 122 020

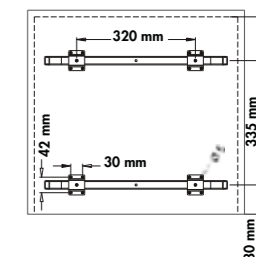
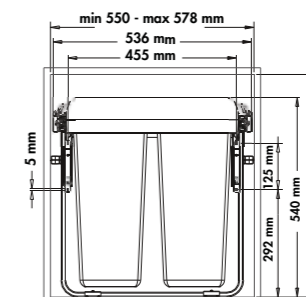
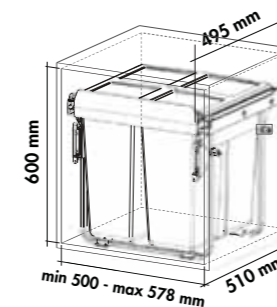
Prix public € HT
199€ l'unité

> Capacité : 2 bacs, 68 litres (2 x 34 litres)

2 bacs x 34l



P 578 mm
I 510 mm
H 540 mm



Dimensions en mm



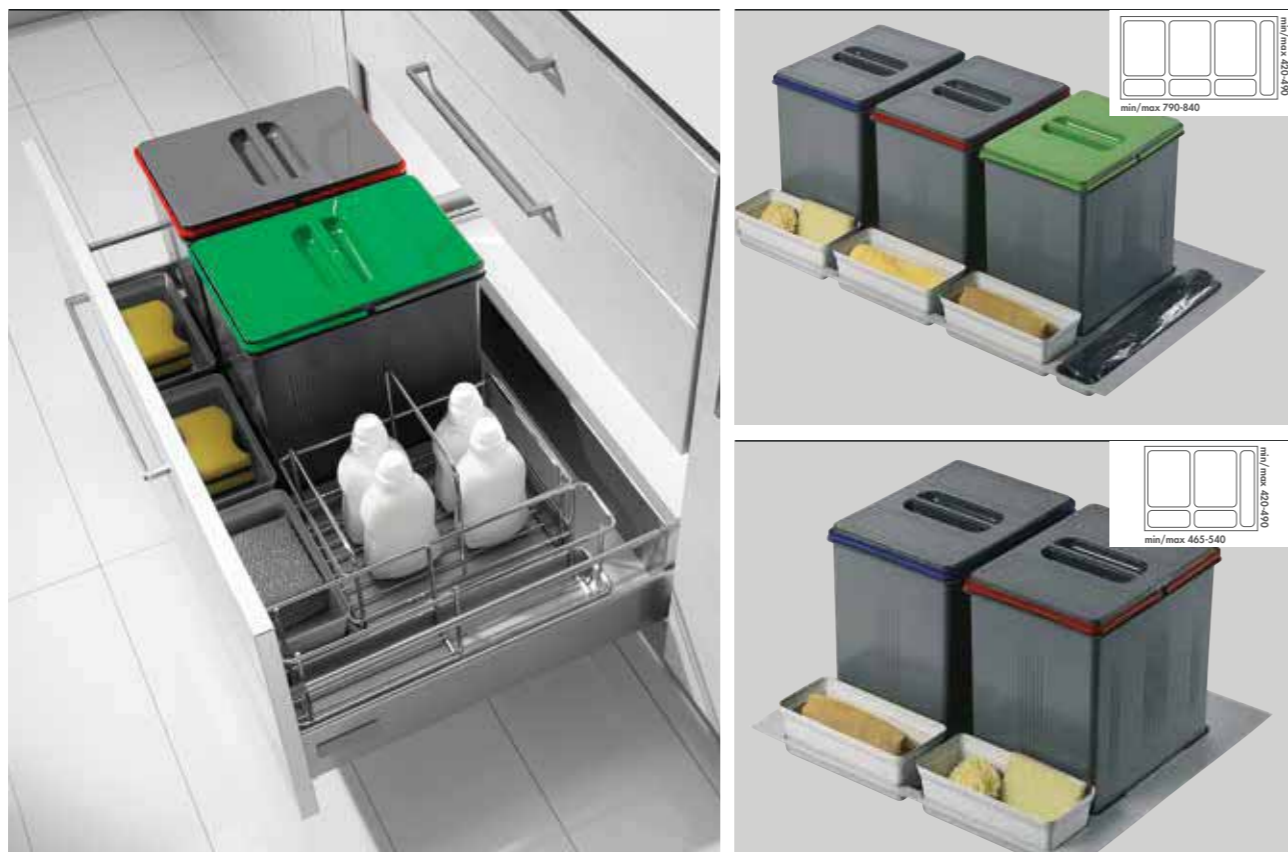
> Taille mini du sous-meuble : 550 mm.



- > Modèle coulissant.
- > Ouverture manuelle.
- > Fermeture soft closing.

> **TRITOP** | TRI SÉLECTIF 32 À 48 LITRES

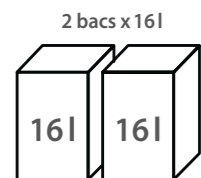
Le tri devient facile et accessible avec TRITOP, idéal pour aménager un casseroier.



| TRITOP / tri sélectif 32 à 48 litres | Modèle | Référence | Prix public € ^{HT} |
|--------------------------------------|------------|------------|-----------------------------|
| 2 x 16 litres | Tritop 600 | ZP 100 520 | 69€ l'unité |
| 3 x 16 litres | Tritop 900 | ZP 101 520 | 89€ l'unité |
| 2 x 16 litres + panier à détergents | Tritop 900 | ZP 102 520 | 109€ l'unité |

Tritop 600

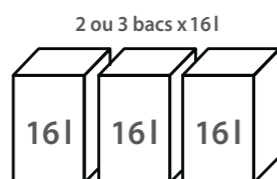
> Capacité: 32 litres (2 x 16 litres)



P 420/490 mm
I 465/540 mm
H 300 mm

Tritop 900

> Capacité: 48 litres (3 x 16 litres ou 2 x 16 litres + 1 panier détergents)



P 420/490 mm
I 790/840 mm
H 300 mm



Dimensions en mm

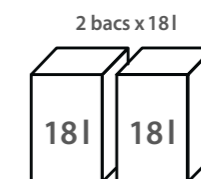
> Taille mini du sous-meuble : 600 mm et 6900 mm.

> **ECOLI** | TRI SÉLECTIF 36 LITRES

Une poubelle de tri sélectif très pratique, avec un prix très étudié.



> Capacité: 36 litres (2 x 18 litres)



P 470 mm
I 350 mm
H 440 mm

> Le modèle inclut une coulisse en métal.
> Taille mini du sous-meuble : 450 mm.

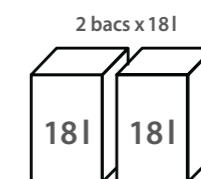
| ECOLI / tri sélectif 36 litres | Référence | Prix public € ^{HT} |
|--------------------------------|-----------|-----------------------------|
| 2 x 18 litres | ZPN 2B36P | 99€ l'unité |

> **ECOLI +** | TRI SÉLECTIF 36 LITRES

Un modèle en aluminium très qualitatif au design sobre et élégant.



> Capacité: 36 litres (2 x 18 litres)



P 490 mm
I 330 mm
H 420 mm

> Le modèle inclut une coulisse en métal.
> Taille mini du sous-meuble : 400 mm.

| ECOLI + / tri sélectif 36 litres | Référence | Prix public € ^{HT} |
|----------------------------------|-----------|-----------------------------|
| 2 x 18 litres | ZPN 2B36M | 199€ l'unité |

> **MAXUS 01** | TRI SÉLECTIF 40 LITRES

La qualité au meilleur prix !

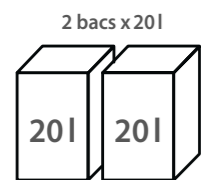


MAXUS 01 / tri sélectif 40 litres
2 x 20 litres

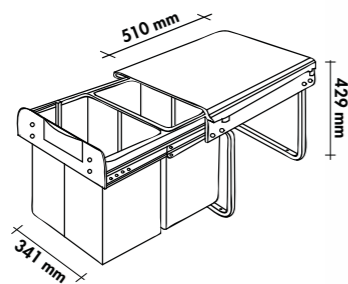
Référence
ZP 121 006

Prix public €^{HT}
109€ l'unité

> Capacité : 2 bacs, 40 litres
(2 x 20 litres)



P 510 mm
l 341 mm
H 429 mm



Dimensions en mm

 > Taille mini du sous-meuble :
400 mm.



- > Poubelle facile à installer.
- > Modèle coulissant.
- > Fermeture soft closing.

> **MAXUS 02** | TRI SÉLECTIF 40 LITRES

Pratique, MAXUS 02
s'ouvre d'un seul geste.



MAXUS 02 / tri sélectif 40 litres
2 x 20 litres

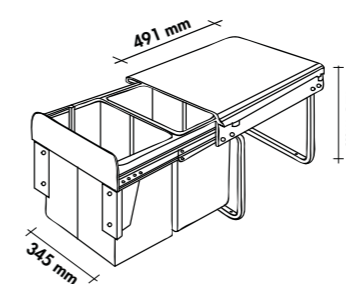
Référence
ZP 120 520

Prix public €^{HT}
129€ l'unité


> Capacité : 2 bacs, 40 litres
(2 x 20 litres)



P 491 mm
l 345 mm
H 425 mm



Dimensions en mm

 > Taille mini du sous-meuble : 400 mm.
> Modèle coulissant avec ouverture automatique
(fixation sur porte).



- > Poubelle facile à installer.
- > Modèle coulissant.
- > Fermeture soft closing.

PIEDS DE TABLE



GARANTIE 2 ANS

> PIEDS DE TABLE

PIEDS CARRÉS

| | | |
|------------|------------------|-------|
| 60 X 60 MM | CHROMÉ | > 163 |
| 60 X 60 MM | ASPECT INOX | > 164 |
| 60 X 60 MM | LAQUÉ GRIS GRAIN | > 165 |
| 60 X 60 MM | ALU CANNELÉ | > 166 |
| 80 X 80 MM | ASPECT INOX | > 167 |

PIEDS RECTANGULAIRES TÉLESCOPIQUES

| | | |
|--------|---------------------|-------|
| 630 MM | CHROMÉ, BLANC, NOIR | > 169 |
| 790 MM | CHROMÉ, BLANC, NOIR | |
| 900 MM | CHROMÉ, BLANC, NOIR | |

GAMME DINOX

| | | |
|---------|------|-------|
| Ø 80 MM | INOX | > 170 |
|---------|------|-------|

DESIGN ALUMINIUM

| | | |
|---------|-------------|-------|
| Ø 60 MM | ALU CANNELÉ | > 171 |
| Ø 80 MM | ALU CANNELÉ | > 172 |

BASIC

| | | |
|---------|-------------|-------|
| Ø 60 MM | CHROMÉ | > 173 |
| Ø 60 MM | ASPECT INOX | > 174 |
| Ø 60 MM | BLANC | > 175 |
| Ø 60 MM | NOIR | > 176 |
| Ø 80 MM | CHROMÉ | > 177 |
| Ø 80 MM | ASPECT INOX | > 178 |
| Ø 80 MM | BLANC | > 179 |
| Ø 80 MM | NOIR | > 180 |

PIEDS CARRÉS À JUPE

| | | |
|------------|---------------------------------------|-------|
| 60 X 60 MM | CHROMÉ, ASPECT INOX, LAQUÉ GRIS GRAIN | > 181 |
|------------|---------------------------------------|-------|

PIEDS CENTRAUX

| | | |
|---------------------------|---------|-------|
| PIED CENTRAL TÉLESCOPIQUE | Ø 60 MM | > 182 |
| PIED CENTRAL | Ø 80 MM | > 183 |
| PIED CENTRAL QUATRO | | > 184 |
| PIED CENTRAL DRACO | | > 185 |

08

www.luisina.com

> PIEDS DE TABLE : VUE D'ENSEMBLE



| Pieds de table carrés | Dimensions (mm) | | Finition | Hauteur (mm) | Référence | Prix (€) | Page |
|---|-----------------|------|---------------|------------------|---------------|---------------|------|
| NOUVELLES DIMENSIONS > Pieds carrés | 60 x 60 | | Chromé | 700 | ZDN PRC67 015 | 56€ | 163 |
| | | | | 820 | ZDN PRC68 015 | 58€ | 163 |
| | | | | 870 | ZDN PRC687015 | 59€ | 163 |
| | | | | 900 | ZDN PRC69 015 | 74€ | 163 |
| | | | | 920 | ZDN PRC692015 | 75€ | 163 |
| | | | | 1100 | ZDN PRC611015 | 76€ | 163 |
| | | | Aspect inox | 700 | ZDN PRC67 057 | 52€ | 164 |
| | | | | 820 | ZDN PRC68 057 | 54€ | 164 |
| | | | | 870 | ZDN PRC687057 | 57€ | 164 |
| | | | | 900 | ZDN PRC69 057 | 67€ | 164 |
| | | | | 920 | ZDN PRC692057 | 68€ | 164 |
| | | | Alu cannelé | 700 | ZDN PCA07 005 | 36€ | 166 |
| | | | | 820 | ZDN PCA08 005 | 39€ | 166 |
| | | | | 870 | ZDN PCA87 005 | 40€ | 166 |
| | | | | 1100 | ZDN PCA11 005 | 49€ | 166 |
| | | | | Laqué gris grain | 700 | ZDN PRC67 020 | 33€ |
| | | 820 | ZDN PRC68 020 | | 35€ | 165 | |
| | | 870 | ZDN PRC687020 | | 37€ | 165 | |
| | | 900 | ZDN PRC69 020 | | 41€ | 165 | |
| | | 920 | ZDN PRC692020 | | 42€ | 165 | |
| | Alu cannelé | 700 | ZDN PCA07 005 | 36€ | 166 | | |
| | | 820 | ZDN PCA08 005 | 39€ | 166 | | |
| | | 870 | ZDN PCA87 005 | 40€ | 166 | | |
| | | 1100 | ZDN PCA11 005 | 49€ | 166 | | |
| | | | Aspect inox | 700 | ZDN PRC87 057 | 74€ | 167 |
| 870 | ZDN PRC887057 | | | 85€ | 167 | | |
| 900 | ZDN PRC89 057 | | | 99€ | 167 | | |
| 920 | ZDN PRC892057 | | | 100€ | 167 | | |
| 1100 | ZDN PRC811057 | | | 101€ | 167 | | |
| 80 x 80 | Aspect inox | 700 | ZDN PRC87 057 | 74€ | 167 | | |
| | | 870 | ZDN PRC887057 | 85€ | 167 | | |
| | | 900 | ZDN PRC89 057 | 99€ | 167 | | |
| | | 920 | ZDN PRC892057 | 100€ | 167 | | |
| | | 1100 | ZDN PRC811057 | 101€ | 167 | | |

| Pieds de table rectangulaires | Largeur (mm) | | Finition | Hauteur (mm) | Référence | Prix (€) | Page |
|--|--------------|------|----------|---------------|---------------|----------|------|
| NOUVEAU > Pieds rectangulaires télescopiques | 630 | | Chromé | 720 | ZDN PRT637015 | 315€ | 169 |
| | | | | 870 | ZDN PRT638015 | 319€ | 169 |
| | | | | 900 | ZDN PRT639015 | 324€ | 169 |
| | | | Blanc | 720 | ZDN PRT637006 | 236€ | 169 |
| | | | | 870 | ZDN PRT638006 | 243€ | 169 |
| | | | | 900 | ZDN PRT639006 | 245€ | 169 |
| | | | Noir | 720 | ZDN PRT637009 | 236€ | 169 |
| | | | | 870 | ZDN PRT638009 | 243€ | 169 |
| | | | | 900 | ZDN PRT639009 | 245€ | 169 |
| | 790 | | Chromé | 720 | ZDN PRT797015 | 319€ | 169 |
| | | | | 870 | ZDN PRT798015 | 325€ | 169 |
| | | | | 900 | ZDN PRT799015 | 327€ | 169 |
| | | | Blanc | 720 | ZDN PRT797006 | 338€ | 169 |
| | | | | 870 | ZDN PRT798006 | 245€ | 169 |
| | | | | 900 | ZDN PRT799006 | 247€ | 169 |
| | | | Noir | 720 | ZDN PRT797009 | 238€ | 169 |
| | | | | 870 | ZDN PRT798009 | 245€ | 169 |
| | | | | 900 | ZDN PRT799009 | 247€ | 169 |
| | 900 | | Chromé | 720 | ZDN PRT907015 | 320€ | 169 |
| | | | | 870 | ZDN PRT908015 | 326€ | 169 |
| | | | | 900 | ZDN PRT909015 | 328€ | 169 |
| | | | Blanc | 720 | ZDN PRT907006 | 239€ | 169 |
| | | | | 870 | ZDN PRT908006 | 246€ | 169 |
| | | | | 900 | ZDN PRT909006 | 248€ | 169 |
| | | Noir | 720 | ZDN PRT907009 | 239€ | 169 | |
| | | | 870 | ZDN PRT908009 | 246€ | 169 | |
| | | | 900 | ZDN PRT909009 | 248€ | 169 | |



> PIEDS DE TABLE : VUE D'ENSEMBLE

| Pieds de table ronds | Dimensions (mm) | | Finition | Hauteur (mm) | Référence | Prix (€) | Page |
|----------------------|-----------------|-------------|----------|-------------------------|---------------|----------|-------------|
| Gamme Dinox | Ø 80 | | Inox | 700 | ZDN PR807 055 | 58€ | 170 |
| | | | | 820 | ZDN PR808 055 | 63€ | 170 |
| | | | | 870 | ZDN PR809 055 | 64€ | 170 |
| | | | | 1100 | ZDN PR810 055 | 82€ | 170 |
| | | | | Design Aluminium | Ø 60 | | Alu cannelé |
| 820 | ZDN PR608 005 | 33€ | 171 | | | | |
| 870 | ZDN PR609 005 | 34€ | 171 | | | | |
| 1100 | ZDN PR610 005 | 38€ | 171 | | | | |
| Ø 80 | | Alu cannelé | 700 | | | | |
| | | | 820 | ZDN PR808 005 | 46€ | 172 | |
| | | | 870 | ZDN PR809 005 | 47€ | 172 | |
| | | | 1100 | ZDN PR810 005 | 52€ | 172 | |

| | | | | | | | | | |
|--|-------------|---------------|-------------|---------------|---------------|---------------|---------------|-----|-----|
| NOUVELLES DIMENSIONS > Basic | Ø 60 | | Chromé | 700 | ZDN PR607 015 | 24€ | 173 | | |
| | | | | 820 | ZDN PR608 015 | 25€ | 173 | | |
| | | | | 870 | ZDN PR609 015 | 26€ | 173 | | |
| | | | | 900 | ZDN PR690 015 | 29€ | 173 | | |
| | | | | 920 | ZDN PR692 015 | 30€ | 173 | | |
| | | | | 1100 | ZDN PR610 015 | 31€ | 173 | | |
| | | | Aspect inox | 700 | ZDN PR607 057 | 27€ | 174 | | |
| | | | | 820 | ZDN PR608 057 | 28€ | 174 | | |
| | | | | 870 | ZDN PR609 057 | 31€ | 174 | | |
| | | | | 900 | ZDN PR690 057 | 34€ | 174 | | |
| | | | | 920 | ZDN PR692 057 | 35€ | 174 | | |
| | | | | 1100 | ZDN PR610 057 | 37€ | 174 | | |
| | | | Blanc | 700 | ZDN PR607 006 | 23€ | 175 | | |
| | | | | 870 | ZDN PR609 006 | 26€ | 175 | | |
| | | | | 900 | ZDN PR690 006 | 29€ | 175 | | |
| | | | | 920 | ZDN PR692 006 | 30€ | 175 | | |
| | | | | | Noir | 700 | ZDN PR607 009 | 23€ | 176 |
| | | | | | | 870 | ZDN PR609 009 | 26€ | 176 |
| | 900 | ZDN PR690 009 | 29€ | | | 176 | | | |
| | 920 | ZDN PR692 009 | 30€ | | | 176 | | | |
| | | Chromé | 700 | | | ZDN PR807 015 | 32€ | 177 | |
| | | | 820 | | | ZDN PR808 015 | 39€ | 177 | |
| | | | 870 | ZDN PR809 015 | 40€ | 177 | | | |
| | | | 900 | ZDN PR890 015 | 41€ | 177 | | | |
| | | | 920 | ZDN PR892 015 | 42€ | 177 | | | |
| | | | 1100 | ZDN PR810 015 | 46€ | 177 | | | |
| | | Aspect inox | 700 | ZDN PR807 057 | 38€ | 178 | | | |
| | | | 820 | ZDN PR808 057 | 40€ | 178 | | | |
| | | | 870 | ZDN PR809 057 | 42€ | 178 | | | |
| | | | 900 | ZDN PR890 057 | 46€ | 178 | | | |
| | | | 920 | ZDN PR892 057 | 47€ | 178 | | | |
| | | | 1100 | ZDN PR810 057 | 49€ | 178 | | | |
| | | Blanc | 700 | ZDN PR807 006 | 29€ | 179 | | | |
| | | | 870 | ZDN PR809 006 | 31€ | 179 | | | |
| | | | 900 | ZDN PR892 006 | 35€ | 179 | | | |
| | | | 920 | ZDN PR892 006 | 36€ | 179 | | | |
| | | | Noir | 700 | ZDN PR807 009 | 29€ | 180 | | |
| | | | | 870 | ZDN PR809 009 | 31€ | 180 | | |
| | 900 | ZDN PR890 009 | | 35€ | 180 | | | | |
| | 920 | ZDN PR890 009 | | 36€ | 180 | | | | |

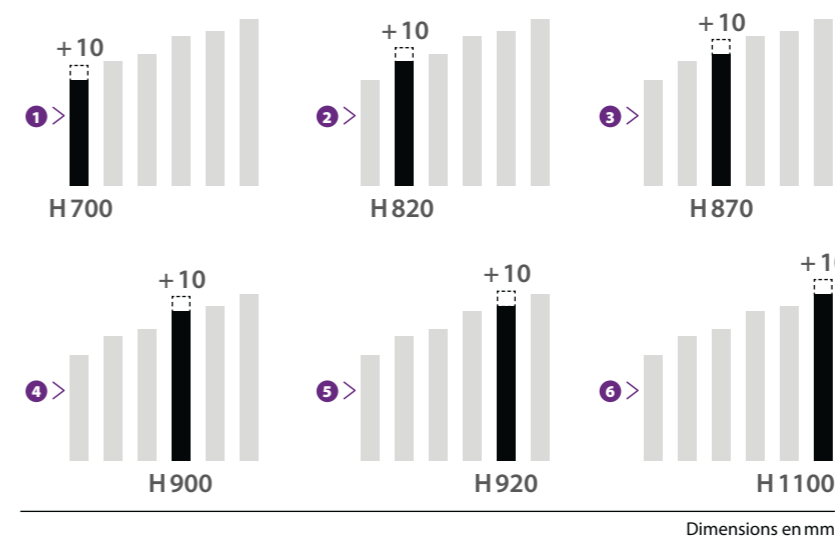
| Pieds de table carrés | Dimensions (mm) | Finition | Hauteur (mm) | Référence | Prix (€) | Page |
|------------------------|-----------------|------------------|--------------|---------------|----------|------|
| Pieds carrés avec jupe | 60 x 60 | Chromé | 820 | ZDN PRJ68 015 | 99€ | 181 |
| | | Aspect inox | 820 | ZDN PRJ68 057 | 89€ | 181 |
| | | Laqué gris grain | 820 | ZDN PRJ68 020 | 59€ | 181 |

| Pieds centraux | Dimensions (mm) | Finition | Hauteur (mm) | Référence | Prix (€) | Page |
|---------------------------|-----------------|-------------|------------------------|---------------|----------|------|
| Pied central télescopique | Ø 60 | Chromé | Réglable de 730 à 1100 | ZD PRET60N015 | 215€ | 182 |
| Pied central | Ø 80 | Aluminium | 730 | ZD PRE807005 | 139€ | 183 |
| | | Chromé | 730 | ZD PRE807015 | 169€ | 183 |
| Pied central Quatro | 60 x 60 mm | Aspect inox | 720 | ZD 30 075 | 219€ | 184 |
| | | | 870 | ZD 31 075 | 229€ | 184 |
| | | | 1070 | ZD 32 075 | 239€ | 184 |
| | | Chromé | 720 | ZD 30 015 | 259€ | 184 |
| | | | 870 | ZD 31 015 | 269€ | 184 |
| | | | 1070 | ZD 32 015 | 289€ | 184 |
| Pied central Draco | Ø 60 | Aspect inox | 720 | ZD 20 075 | 219€ | 185 |
| | | | 870 | ZD 21 075 | 229€ | 185 |
| | | | 1070 | ZD 22 075 | 239€ | 185 |
| | | Chromé | 720 | ZD 20 015 | 259€ | 185 |
| | | | 870 | ZD 21 015 | 269€ | 185 |
| | | | 1070 | ZD 22 015 | 289€ | 185 |

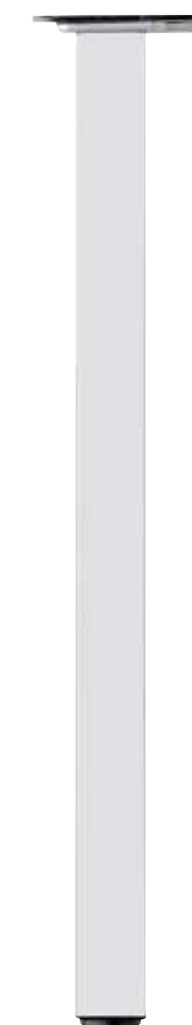
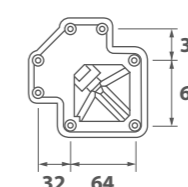
NOUVELLES DIMENSIONS > 900 et 920 mm

- 1 > Pied de table carré en acier H 700 - 60x60 mm (réglable de 705 à 715 mm)
- 2 > Pied de table carré en acier H 820 - 60x60 mm (réglable de 820 à 830 mm)
- 3 > Pied de table carré en acier H 870 - 60x60 mm (réglable de 870 à 880 mm)
- 4 > Pied de table carré en acier H 900 - 60x60 mm (réglable de 900 à 910 mm)
- 5 > Pied de table carré en acier H 920 - 60x60 mm (réglable de 920 à 930 mm)
- 6 > Pied de table carré en acier H 1100 - 60x60 mm (réglable de 1100 à 1110 mm)

>  Chromé 015



- > Tube en acier.
- > Finition surface chromée.
- > Interface d'assemblage OversizeD Delta7 en alliage de zinc, aluminium et cuivre.
- > Ajustable par réhausse 0/+10 mm.
- > Solidité: vérin en ABS 1^{re} fusion.



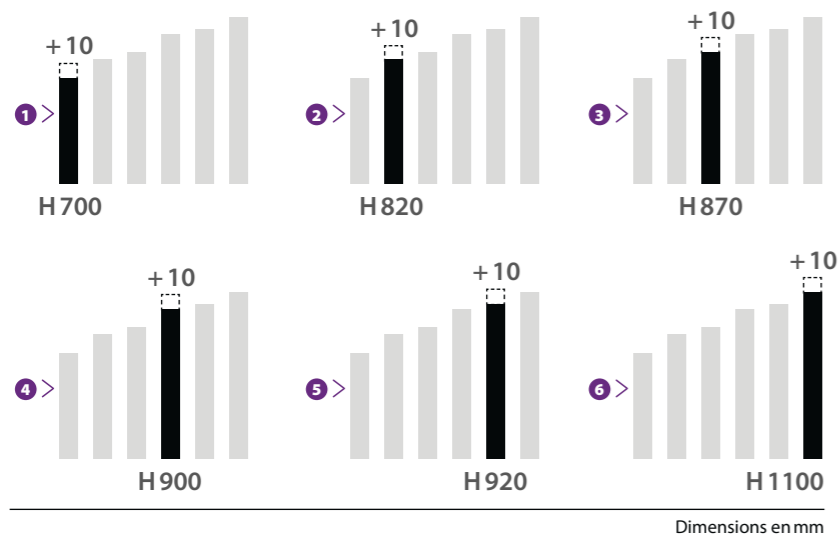
| PIEDS | Conditionnement | Hauteur | Dimension | Finition | Référence | Prix public € HT |
|-------|-----------------|-----------|-----------|----------|----------------|------------------|
| 1 > | À l'unité | H 700 mm | 60x60 mm | Chromé | ZDN PRC67 015 | 56€ |
| 1 > | Par 10 | H 700 mm | 60x60 mm | Chromé | ZDN1PRC67 015 | 504€ |
| 2 > | À l'unité | H 820 mm | 60x60 mm | Chromé | ZDN PRC68 015 | 58€ |
| 2 > | Par 10 | H 820 mm | 60x60 mm | Chromé | ZDN1PRC68 015 | 522€ |
| 3 > | À l'unité | H 870 mm | 60x60 mm | Chromé | ZDN PRC687015 | 59€ |
| 3 > | Par 10 | H 870 mm | 60x60 mm | Chromé | ZDN1PRC687015 | 531€ |
| 4 > | À l'unité | H 900 mm | 60x60 mm | Chromé | ZDN PRC69 015 | 74€ |
| 4 > | Par 10 | H 900 mm | 60x60 mm | Chromé | ZDN1PRC69 015 | 666€ |
| 5 > | À l'unité | H 920 mm | 60x60 mm | Chromé | ZDN PRC692015 | 75€ |
| 5 > | Par 10 | H 920 mm | 60x60 mm | Chromé | ZDN1PRC6920015 | 675€ |
| 6 > | À l'unité | H 1100 mm | 60x60 mm | Chromé | ZDN PRC611015 | 76€ |
| 6 > | Par 10 | H 1100 mm | 60x60 mm | Chromé | ZDN1PRC611015 | 684€ |

Section carrée: 60x60 mm Matériau: acier Finition: chromé Assemblage: OversizeD Delta7 Réhausse par vérin: 0/+10 mm Fixations: 7 vis incluses Clé BTR fournie écomobilier

NOUVELLES DIMENSIONS > 900 et 920 mm

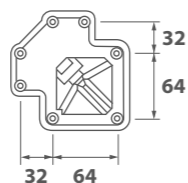
- 1 Pied de table carré en acier **H 700 - 60x60 mm** (réglable de 705 à 715 mm)
- 2 Pied de table carré en acier **H 820 - 60x60 mm** (réglable de 820 à 830 mm)
- 3 Pied de table carré en acier **H 870 - 60x60 mm** (réglable de 870 à 880 mm)
- 4 Pied de table carré en acier **H 900 - 60x60 mm** (réglable de 900 à 910 mm)
- 5 Pied de table carré en acier **H 920 - 60x60 mm** (réglable de 920 à 930 mm)
- 6 Pied de table carré en acier **H 1100 - 60x60 mm** (réglable de 1100 à 1110 mm)

>  Aspect inox 057



Dimensions en mm

- Tube en acier.
- Finition surface de type aspect inox.
- Interface d'assemblage OversizeD Delta7 en alliage de zinc, aluminium et cuivre.
- Ajustable par réhausse 0/+10 mm.
- Solidité : vérin en ABS 1^{re} fusion.



| PIEDS | Conditionnement | Hauteur | Dimension | Finition | Référence | Prix public € ^{HT} |
|-------|-----------------|-----------|-----------|-------------|---------------|-----------------------------|
| ➤ 1 | À l'unité | H 700 mm | 60x60 mm | Aspect inox | ZDN PRC67 057 | 52€ |
| ➤ 1 | Par 10 | H 700 mm | 60x60 mm | Aspect inox | ZDN1PRC67 057 | 468€ |
| ➤ 2 | À l'unité | H 820 mm | 60x60 mm | Aspect inox | ZDN PRC68 057 | 54€ |
| ➤ 2 | Par 10 | H 820 mm | 60x60 mm | Aspect inox | ZDN1PRC68 057 | 486€ |
| ➤ 3 | À l'unité | H 870 mm | 60x60 mm | Aspect inox | ZDN PRC687057 | 57€ |
| ➤ 3 | Par 10 | H 870 mm | 60x60 mm | Aspect inox | ZDN1PRC687057 | 513€ |
| ➤ 4 | À l'unité | H 900 mm | 60x60 mm | Aspect inox | ZDN PRC69 057 | 67€ |
| ➤ 4 | Par 10 | H 900 mm | 60x60 mm | Aspect inox | ZDN1PRC69 057 | 603€ |
| ➤ 5 | À l'unité | H 920 mm | 60x60 mm | Aspect inox | ZDN PRC692057 | 68€ |
| ➤ 5 | Par 10 | H 920 mm | 60x60 mm | Aspect inox | ZDN1PRC692057 | 612€ |
| ➤ 6 | À l'unité | H 1100 mm | 60x60 mm | Aspect inox | ZDN PRC611057 | 69€ |
| ➤ 6 | Par 10 | H 1100 mm | 60x60 mm | Aspect inox | ZDN1PRC611057 | 621€ |

Section carrée: 60x60 mm

Matériau: acier

Finition: aspect inox

Assemblage: OversizeD Delta7

Réhausse par vérin: 0/+10 mm

Fixations: 7 vis incluses 

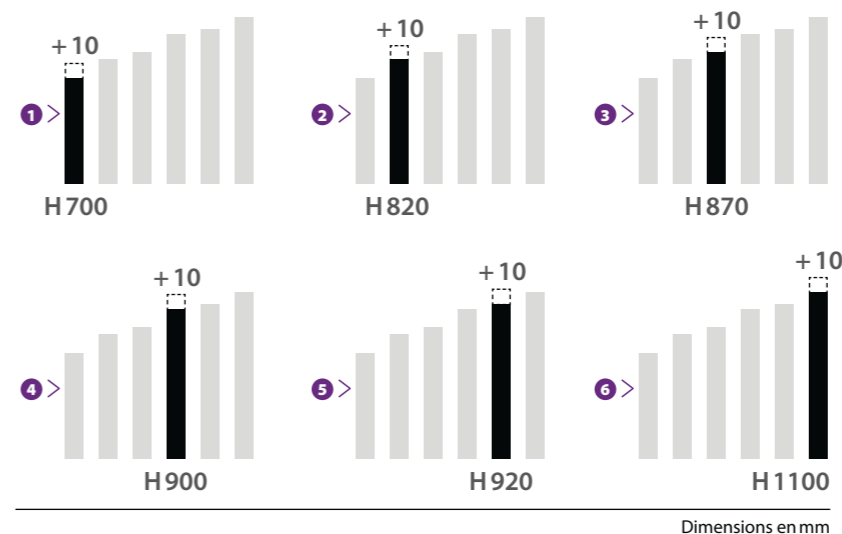
Clé BTR fournie



NOUVELLES DIMENSIONS > 900 et 920 mm

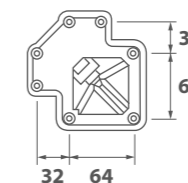
- 1 Pied de table carré en acier **H 700 - 60x60 mm** (réglable de 705 à 715 mm)
- 2 Pied de table carré en acier **H 820 - 60x60 mm** (réglable de 820 à 830 mm)
- 3 Pied de table carré en acier **H 870 - 60x60 mm** (réglable de 870 à 880 mm)
- 4 Pied de table carré en acier **H 900 - 60x60 mm** (réglable de 900 à 910 mm)
- 5 Pied de table carré en acier **H 920 - 60x60 mm** (réglable de 920 à 930 mm)
- 6 Pied de table carré en acier **H 1100 - 60x60 mm** (réglable de 1100 à 1110 mm)

>  Laqué gris grain 020



Dimensions en mm

- Tube en acier.
- Finition surface de type laqué gris grain.
- Interface d'assemblage OversizeD Delta7 en alliage de zinc, aluminium et cuivre.
- Ajustable par réhausse 0/+10 mm.
- Solidité : vérin en ABS 1^{re} fusion.



| PIEDS | Conditionnement | Hauteur | Dimension | Finition | Référence | Prix public € ^{HT} |
|-------|-----------------|-----------|-----------|------------------|---------------|-----------------------------|
| ➤ 1 | À l'unité | H 700 mm | 60x60 mm | Laqué gris grain | ZDN PRC67 020 | 33€ |
| ➤ 1 | Par 10 | H 700 mm | 60x60 mm | Laqué gris grain | ZDN1PRC67 020 | 297€ |
| ➤ 2 | À l'unité | H 820 mm | 60x60 mm | Laqué gris grain | ZDN PRC68 020 | 35€ |
| ➤ 2 | Par 10 | H 820 mm | 60x60 mm | Laqué gris grain | ZDN1PRC68 020 | 315€ |
| ➤ 3 | À l'unité | H 870 mm | 60x60 mm | Laqué gris grain | ZDN PRC687020 | 37€ |
| ➤ 3 | Par 10 | H 870 mm | 60x60 mm | Laqué gris grain | ZDN1PRC687020 | 333€ |
| ➤ 4 | À l'unité | H 900 mm | 60x60 mm | Laqué gris grain | ZDN PRC69 020 | 41€ |
| ➤ 4 | Par 10 | H 900 mm | 60x60 mm | Laqué gris grain | ZDN1PRC69 020 | 369€ |
| ➤ 5 | À l'unité | H 920 mm | 60x60 mm | Laqué gris grain | ZDN PRC692020 | 42€ |
| ➤ 5 | Par 10 | H 920 mm | 60x60 mm | Laqué gris grain | ZDN1PRC692020 | 378€ |
| ➤ 6 | À l'unité | H 1100 mm | 60x60 mm | Laqué gris grain | ZDN PRC611020 | 43€ |
| ➤ 6 | Par 10 | H 1100 mm | 60x60 mm | Laqué gris grain | ZDN1PRC611020 | 387€ |

Section carrée: 60x60 mm

Matériau: acier

Finition: laqué gris grain

Assemblage: OversizeD Delta7

Réhausse par vérin: 0/+10 mm

Fixations: 7 vis incluses 

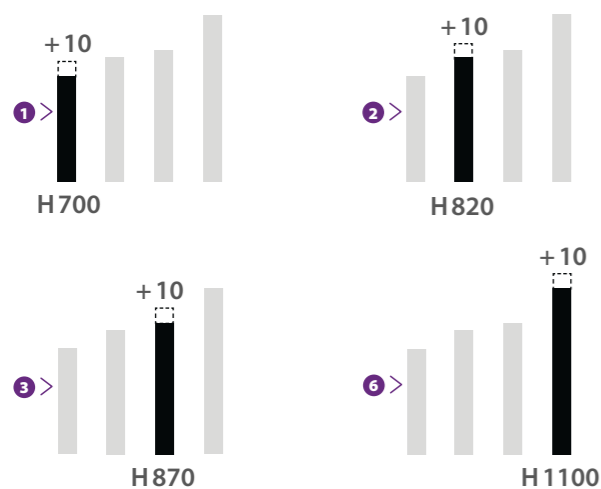
Clé BTR fournie



> PIEDS CARRÉS 60 X 60 MM | ACIER ALU CANNELÉ, RÉGLAGE 0/+10MM

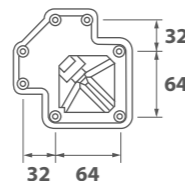
- 1 Pied de table carré en aluminium **H 700 - 60 x 60 mm** (réglable de 705 à 715 mm)
- 2 Pied de table carré en aluminium **H 820 - 60 x 60 mm** (réglable de 820 à 830 mm)
- 3 Pied de table carré en aluminium **H 870 - 60 x 60 mm** (réglable de 870 à 880 mm)
- 4 Pied de table carré en aluminium **H 1100 - 60 x 60 mm** (réglable de 1100 à 1110 mm)

>  Alu canelé 005



Dimensions en mm

- Tube en aluminium extrudé.
- Finition surface de type anodisé incolore.
- Interface d'assemblage OversizeD Delta7 en alliage de zinc, aluminium et cuivre.
- Ajustable par réhausse 0/+10 mm.
- Solidité: vérin en ABS 1^{re} fusion.



| PIEDS | Conditionnement | Hauteur | Dimension | Finition | Référence | Prix public € ^{HT} |
|-------|-----------------|-----------|-----------|------------|---------------|-----------------------------|
| ➤ 1 | À l'unité | H 700 mm | 60x60 mm | Alu canelé | ZDN PCA07 005 | 36€ |
| ➤ 1 | Par 10 | H 700 mm | 60x60 mm | Alu canelé | ZDN1PCA07 005 | 324€ |
| ➤ 2 | À l'unité | H 820 mm | 60x60 mm | Alu canelé | ZDN PCA08 005 | 39€ |
| ➤ 2 | Par 10 | H 820 mm | 60x60 mm | Alu canelé | ZDN1PCA08 005 | 351€ |
| ➤ 3 | À l'unité | H 870 mm | 60x60 mm | Alu canelé | ZDN PCA87 005 | 40€ |
| ➤ 3 | Par 10 | H 870 mm | 60x60 mm | Alu canelé | ZDN1PCA87 005 | 360€ |
| ➤ 4 | À l'unité | H 1100 mm | 60x60 mm | Alu canelé | ZDN PCA11 005 | 49€ |
| ➤ 4 | Par 10 | H 1100 mm | 60x60 mm | Alu canelé | ZDN1PCA11 005 | 441€ |

Section carrée:
60x60 mm

Matériau:
aluminium

Finition:
anodisé
incolore

Assemblage:
OversizeD Delta7

Réhausse
par vérin:
0/+10 mm

Fixations:
7 vis incluses

Clé BTR fournie

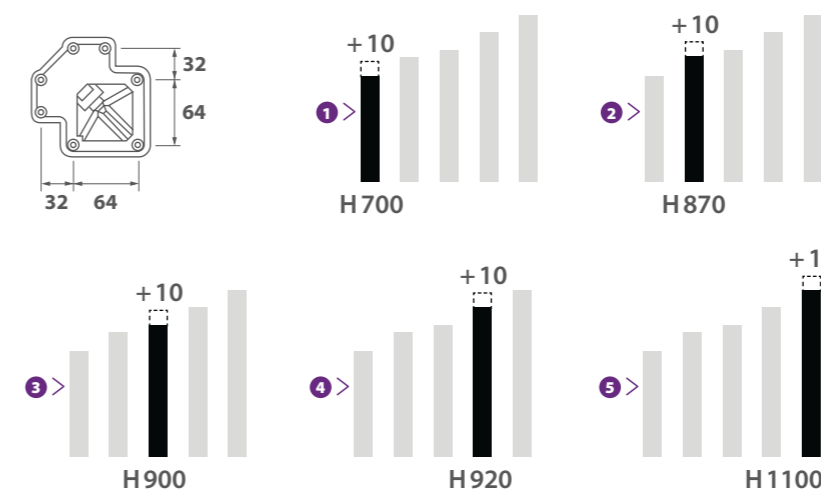


> PIEDS CARRÉS 80 X 80 MM | ACIER ASPECT INOX, RÉGLAGE 0/+10MM

NOUVELLES DIMENSIONS > 900 et 920 mm

- 1 Pied de table carré en acier **H 700 - 80 x 80 mm** (réglable de 705 à 715 mm)
- 2 Pied de table carré en acier **H 870 - 80 x 80 mm** (réglable de 870 à 880 mm)
- 3 Pied de table carré en acier **H 900 - 80 x 80 mm** (réglable de 900 à 910 mm)
- 4 Pied de table carré en acier **H 920 - 80 x 80 mm** (réglable de 920 à 930 mm)
- 5 Pied de table carré en acier **H 1100 - 80 x 80 mm** (réglable de 1100 à 1110 mm)

>  Aspect inox 057



Dimensions en mm

- Tube en acier.
- Finition brossé aspect inox.
- Interface d'assemblage OversizeD Delta7 en alliage de zinc, aluminium et cuivre.
- Ajustable par réhausse 0/+10 mm.
- Solidité: vérin en ABS 1^{re} fusion.

| PIEDS | Conditionnement | Hauteur | Dimension | Finition | Référence | Prix public € ^{HT} |
|-------|-----------------|-----------|-----------|-------------|----------------|-----------------------------|
| ➤ 1 | À l'unité | H 700 mm | 80x80 mm | Aspect inox | ZDN PRC87 057 | 74€ |
| ➤ 1 | Par 8 | H 700 mm | 80x80 mm | Aspect inox | ZDN8PRC87 057 | 666€ |
| ➤ 2 | À l'unité | H 870 mm | 80x80 mm | Aspect inox | ZDN PRC887 057 | 85€ |
| ➤ 2 | Par 8 | H 870 mm | 80x80 mm | Aspect inox | ZDN8PRC887057 | 765€ |
| ➤ 3 | À l'unité | H 900 mm | 80x80 mm | Aspect inox | ZDN PRC890057 | 99€ |
| ➤ 3 | Par 8 | H 900 mm | 80x80 mm | Aspect inox | ZDN8PRC890057 | 713€ |
| ➤ 4 | À l'unité | H 920 mm | 80x80 mm | Aspect inox | ZDN PRC892057 | 100€ |
| ➤ 4 | Par 8 | H 920 mm | 80x80 mm | Aspect inox | ZDN8PRC892057 | 720€ |
| ➤ 5 | À l'unité | H 1100 mm | 80x80 mm | Aspect inox | ZDN PRC811057 | 101€ |
| ➤ 5 | Par 10 | H 1100 mm | 80x80 mm | Aspect inox | ZDN1PRC811057 | 909€ |

Section carrée:
80x80 mm

Matériau:
acier

Finition:
aspect inox

Assemblage:
OversizeD Delta7

Réhausse
par vérin:
0/+10 mm

Fixations:
7 vis incluses

Clé BTR fournie





> PIEDS RECTANGULAIRES TELESCOPIQUES

ACIER CHROMÉ, BLANC OU NOIR, RÉGLAGE 0/+30MM

Luisina vous propose une nouvelle ligne de pieds rectangulaires très qualitative. Avec 3 largeurs, 3 hauteurs réglables et 3 finitions, ce modèle s'adapte à tous les besoins.

- 1 > Pied de table central H 720
- 2 > Pied de table central H 870
- 3 > Pied de table central H 900



- > Les pieds sont réglables de 0/+30mm et avec un ajustement supplémentaire de 5 mm.
- > Vis de fixation non incluses / vis de réglage de la hauteur incluses.



| Largeur 630 mm | Conditionnement | Hauteur | Finition | Référence | Prix public € ^{HT} |
|----------------|-----------------|----------------|----------|---------------|-----------------------------|
| 1 > | À l'unité | H 720 à 750 mm | Chromé | ZDN PRT637015 | 315 € |
| | À l'unité | H 870 à 900 mm | Chromé | ZDN PRT638015 | 319 € |
| | À l'unité | H 900 à 930 mm | Chromé | ZDN PRT639015 | 324 € |
| | À l'unité | H 720 à 750 mm | Blanc | ZDN PRT637006 | 236 € |
| | À l'unité | H 870 à 900 mm | Blanc | ZDN PRT638006 | 243 € |
| | À l'unité | H 900 à 930 mm | Blanc | ZDN PRT639006 | 245 € |
| | À l'unité | H 720 à 750 mm | Noir | ZDN PRT637009 | 236 € |
| | À l'unité | H 870 à 900 mm | Noir | ZDN PRT638009 | 243 € |
| | À l'unité | H 900 à 930 mm | Noir | ZDN PRT639009 | 245 € |
| Largeur 790 mm | Conditionnement | Hauteur | Finition | Référence | Prix public € ^{HT} |
| 2 > | À l'unité | H 720 à 750 mm | Chromé | ZDN PRT797015 | 319 € |
| | À l'unité | H 870 à 900 mm | Chromé | ZDN PRT798015 | 325 € |
| | À l'unité | H 900 à 930 mm | Chromé | ZDN PRT799015 | 327 € |
| | À l'unité | H 720 à 750 mm | Blanc | ZDN PRT797006 | 238 € |
| | À l'unité | H 870 à 900 mm | Blanc | ZDN PRT798006 | 245 € |
| | À l'unité | H 900 à 930 mm | Blanc | ZDN PRT799006 | 247 € |
| | À l'unité | H 720 à 750 mm | Noir | ZDN PRT797009 | 238 € |
| | À l'unité | H 870 à 900 mm | Noir | ZDN PRT798009 | 245 € |
| | À l'unité | H 900 à 930 mm | Noir | ZDN PRT799009 | 247 € |
| Largeur 900 mm | Conditionnement | Hauteur | Finition | Référence | Prix public € ^{HT} |
| 3 > | À l'unité | H 720 à 750 mm | Chromé | ZDN PRT907015 | 320 € |
| | À l'unité | H 870 à 900 mm | Chromé | ZDN PRT908015 | 326 € |
| | À l'unité | H 900 à 930 mm | Chromé | ZDN PRT909015 | 328 € |
| | À l'unité | H 720 à 750 mm | Blanc | ZDN PRT907006 | 239 € |
| | À l'unité | H 870 à 900 mm | Blanc | ZDN PRT908006 | 246 € |
| | À l'unité | H 900 à 930 mm | Blanc | ZDN PRT909006 | 248 € |
| | À l'unité | H 720 à 750 mm | Noir | ZDN PRT907009 | 239 € |
| | À l'unité | H 870 à 900 mm | Noir | ZDN PRT908009 | 246 € |
| | À l'unité | H 900 à 930 mm | Noir | ZDN PRT909009 | 248 € |

Section rectangulaire: 20 x 60 mm

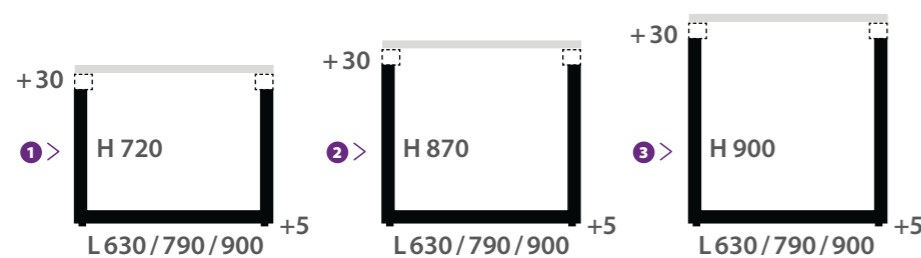
Matériau: acier revêtu

Réglage: 0/+30 mm

Ajustement patin: 0 / +5 mm

Fixations table: vis non incluses

écomobilier

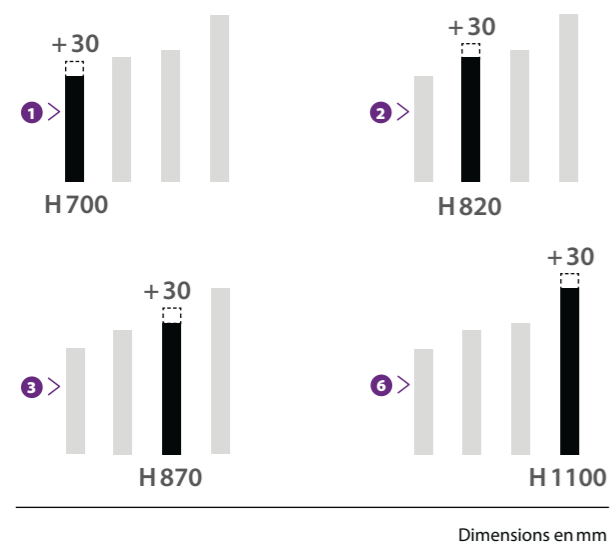


Dimensions en mm

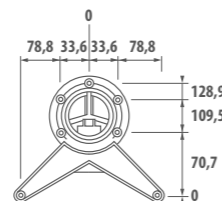
> PIEDS RONDS GAMME DINOX Ø 80MM | INOX, RÉGLAGE 0/+30MM

Le plus poli de la gamme DINOX! Entièrement en inox poli, il concilie finition et qualité pour vous offrir un produit très haut de gamme.

- 1 > Pied de table rond inox **H 700 - Ø 80** (réglable de 705 à 735 mm)
- 2 > Pied de table rond inox **H 820 - Ø 80** (réglable de 820 à 850 mm)
- 3 > Pied de table rond inox **H 870 - Ø 80** (réglable de 870 à 900 mm)
- 4 > Pied de table rond inox **H 1100 - Ø 80** (réglable de 1100 à 1130 mm)



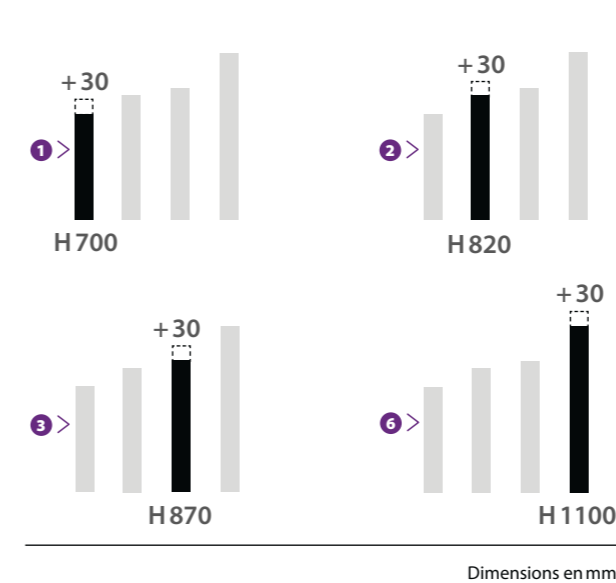
- > Tube en acier.
- > Finition surface inox poli.
- > Interface d'assemblage OversizeD Delta7 en alliage de zinc, aluminium et cuivre.
- > Ajustable par réhausse 0/+30 mm.
- > Solidité : vérin en ABS 1^{re} fusion.



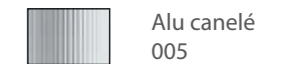
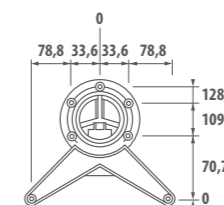
> PIEDS RONDS DESIGN ALU Ø 60MM | ALUMINIUM, RÉGLAGE 0/+30MM

Une gamme très design pour les cuisines contemporaines alliant sobriété, élégance et grande qualité de fabrication. L'aluminium cannelé s'accordera avec toutes les ambiances.

- 1 > Pied de table rond en aluminium cannelé **H 700 - Ø 60** (réglable de 705 à 735 mm)
- 2 > Pied de table rond en aluminium cannelé **H 820 - Ø 60** (réglable de 820 à 850 mm)
- 3 > Pied de table rond en aluminium cannelé **H 870 - Ø 60** (réglable de 870 à 900 mm)
- 4 > Pied de table rond en aluminium cannelé **H 1100 - Ø 60** (réglable de 1100 à 1130 mm)



- > Tube en aluminium extrudé.
- > Finition surface de type anodisé incolore.
- > Interface d'assemblage OversizeD V7 en alliage de zinc, aluminium et cuivre.
- > Ajustable par réhausse 0/+30 mm.
- > Solidité : vérin en ABS 1^{re} fusion.



| PIEDS | Conditionnement | Hauteur | Dimensions | Finition | Référence | Prix public € ^{HT} |
|-------|-----------------|-----------|------------|----------|---------------|-----------------------------|
| 1 > | À l'unité | H 700 mm | Ø 80 mm | Inox | ZDN PR807 055 | 58 € |
| 1 > | Par 8 | H 700 mm | Ø 80 mm | Inox | ZDN8PR807 055 | 418 € |
| 2 > | À l'unité | H 820 mm | Ø 80 mm | Inox | ZDN PR808 055 | 63 € |
| 2 > | Par 8 | H 820 mm | Ø 80 mm | Inox | ZDN8PR808 055 | 454 € |
| 3 > | À l'unité | H 870 mm | Ø 80 mm | Inox | ZDN PR809 055 | 64 € |
| 3 > | Par 8 | H 870 mm | Ø 80 mm | Inox | ZDN8PR809 055 | 461 € |
| 4 > | À l'unité | H 1100 mm | Ø 80 mm | Inox | ZDN PR810 055 | 82 € |
| 4 > | Par 8 | H 1100 mm | Ø 80 mm | Inox | ZDN8PR810 055 | 591 € |

Section ronde: Ø 80 mm | Matériau: acier inox | Finition: inox poli | Assemblage: OversizeD Delta7 | Réhausse par vérin: 0/+30 mm | Fixations: vis incluses | Clé BTR fournie | écomobilier

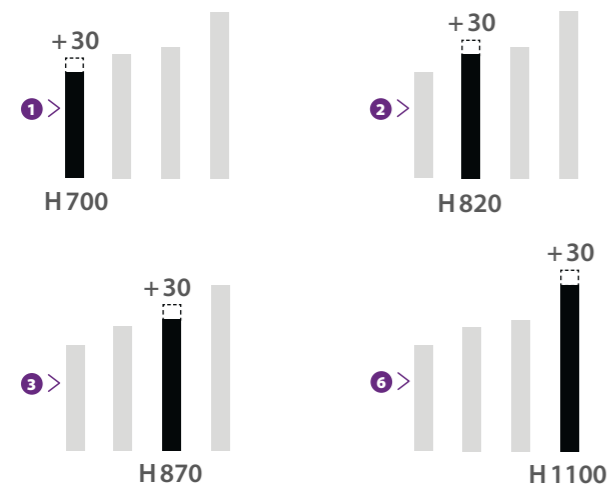
| PIEDS | Conditionnement | Hauteur | Dimensions | Finition | Référence | Prix public € ^{HT} |
|-------|-----------------|-----------|------------|-------------|---------------|-----------------------------|
| 1 > | À l'unité | H 700 mm | Ø 60 mm | Alu cannelé | ZDN PR607 005 | 29 € |
| 1 > | Par 10 | H 700 mm | Ø 60 mm | Alu cannelé | ZDN1PR607 005 | 261 € |
| 2 > | À l'unité | H 820 mm | Ø 60 mm | Alu cannelé | ZDN PR608 005 | 33 € |
| 2 > | Par 10 | H 820 mm | Ø 60 mm | Alu cannelé | ZDN1PR608 005 | 297 € |
| 3 > | À l'unité | H 870 mm | Ø 60 mm | Alu cannelé | ZDN PR609 005 | 34 € |
| 3 > | Par 10 | H 870 mm | Ø 60 mm | Alu cannelé | ZDN1PR609 005 | 306 € |
| 4 > | À l'unité | H 1100 mm | Ø 60 mm | Alu cannelé | ZDN PR610 005 | 38 € |
| 4 > | Par 10 | H 1100 mm | Ø 60 mm | Alu cannelé | ZDN1PR610 005 | 342 € |

Section ronde: Ø 60 mm | Matériau: aluminium | Finition: anodisé incolore | Assemblage: OversizeD V7 | Réhausse par vérin: 0/+30 mm | Fixations: vis incluses | Clé BTR fournie | écomobilier

> PIEDS RONDS DESIGN ALU Ø 80MM | ALUMINIUM, RÉGLAGE 0/+30MM

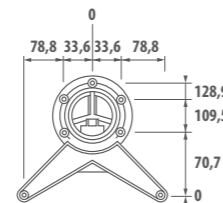
Une gamme très design pour les cuisines contemporaines alliant sobriété, élégance et grande qualité de fabrication. L'aluminium cannelé s'accordera avec toutes les ambiances.

- 1 > Pied de table rond en aluminium cannelé **H 700 - Ø 80** (réglable de 705 à 735 mm)
- 2 > Pied de table rond en aluminium cannelé **H 820 - Ø 80** (réglable de 820 à 850 mm)
- 3 > Pied de table rond en aluminium cannelé **H 870 - Ø 80** (réglable de 870 à 900 mm)
- 4 > Pied de table rond en aluminium cannelé **H 1100 - Ø 80** (réglable de 1100 à 1130 mm)



Dimensions en mm

- > Tube en aluminium extrudé.
- > Finition surface de type anodisé incolore.
- > Interface d'assemblage OversizeD V7 en alliage de zinc, aluminium et cuivre.
- > Ajustable par réhausse 0/+30 mm.
- > Solidité: vérin en ABS 1^{re} fusion.



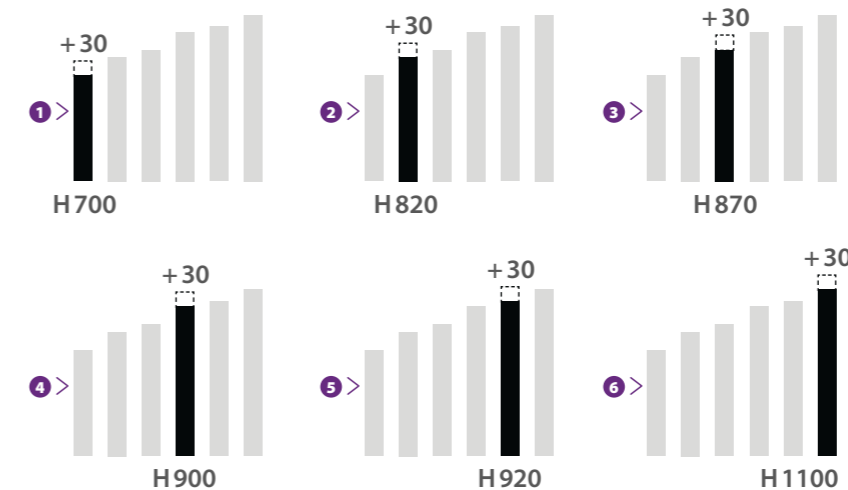
>  Alu canelé 005



> PIEDS RONDS BASIC Ø 60MM | ACIER CHROMÉ, RÉGLAGE 0/+30MM

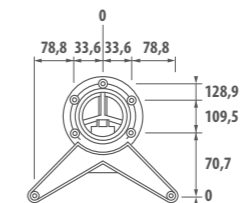
NOUVELLES DIMENSIONS > 900 et 920 mm

- 1 > Pied de table rond **H 700 - Ø 60** (réglable de 705 à 735 mm)
- 2 > Pied de table rond **H 820 - Ø 60** (réglable de 820 à 850 mm)
- 3 > Pied de table rond **H 870 - Ø 60** (réglable de 870 à 900 mm)
- 4 > Pied de table rond **H 900 - Ø 60** (réglable de 900 à 930 mm)
- 5 > Pied de table rond **H 920 - Ø 60** (réglable de 920 à 950 mm)
- 6 > Pied de table rond **H 1100 - Ø 60** (réglable de 1100 à 1130 mm)

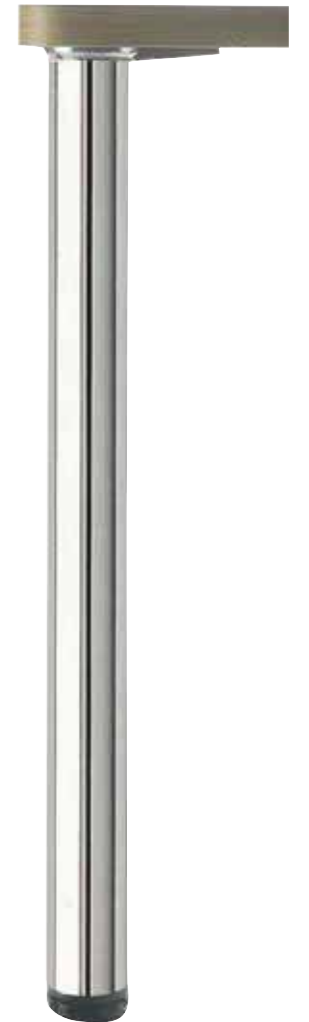


Dimensions en mm

- > Tube en acier.
- > Finition surface chromée.
- > Interface d'assemblage OversizeD V7 en alliage de zinc, aluminium et cuivre.
- > Ajustable par réhausse 0/+30 mm.
- > Solidité: vérin en ABS 1^{re} fusion.



>  Chromé 015



| PIEDS | Conditionnement | Hauteur | Dimension | Finition | Référence | Prix public € HT |
|-------|-----------------|-----------|-----------|------------|---------------|------------------|
| 1 > | À l'unité | H 700 mm | Ø 80 mm | Alu canelé | ZDN PR807 005 | 41 € |
| 1 > | Par 8 | H 700 mm | Ø 80 mm | Alu canelé | ZDN8PR807 005 | 369 € |
| 2 > | À l'unité | H 820 mm | Ø 80 mm | Alu canelé | ZDN PR808 005 | 46 € |
| 2 > | Par 8 | H 820 mm | Ø 80 mm | Alu canelé | ZDN8PR808 005 | 414 € |
| 3 > | À l'unité | H 870 mm | Ø 80 mm | Alu canelé | ZDN PR809 005 | 47 € |
| 3 > | Par 8 | H 870 mm | Ø 80 mm | Alu canelé | ZDN8PR809 005 | 423 € |
| 4 > | À l'unité | H 1100 mm | Ø 80 mm | Alu canelé | ZDN PR810 005 | 52 € |
| 4 > | Par 8 | H 1100 mm | Ø 80 mm | Alu canelé | ZDN8PR810 005 | 468 € |

Section ronde:
ø 60 mm

Matériau:
aluminium

Finition:
anodisé
incolore

Assemblage:
OversizeD V7

Réhausse
par vérin:
0/+30 mm

Fixations:
vis incluses

Clé BTR fournie

écomobilier

| PIEDS | Conditionnement | Hauteur | Dimension | Finition | Référence | Prix public € HT |
|-------|-----------------|-----------|-----------|----------|---------------|------------------|
| 1 > | À l'unité | H 700 mm | Ø 60 mm | Chromé | ZDN PR607 015 | 24 € |
| 1 > | Par 10 | H 700 mm | Ø 60 mm | Chromé | ZDN1PR607 015 | 216 € |
| 2 > | À l'unité | H 820 mm | Ø 60 mm | Chromé | ZDN PR608 015 | 25 € |
| 2 > | Par 10 | H 820 mm | Ø 60 mm | Chromé | ZDN1PR608 015 | 225 € |
| 3 > | À l'unité | H 870 mm | Ø 60 mm | Chromé | ZDN PR609 015 | 26 € |
| 3 > | Par 10 | H 870 mm | Ø 60 mm | Chromé | ZDN1PR609 015 | 234 € |
| 4 > | À l'unité | H 900 mm | Ø 60 mm | Chromé | ZDN PR690 015 | 29 € |
| 4 > | Par 10 | H 900 mm | Ø 60 mm | Chromé | ZDN1PR690 015 | 261 € |
| 5 > | À l'unité | H 920 mm | Ø 60 mm | Chromé | ZDN PR692 015 | 30 € |
| 5 > | Par 10 | H 920 mm | Ø 60 mm | Chromé | ZDN1PR692 015 | 270 € |
| 6 > | À l'unité | H 1100 mm | Ø 60 mm | Chromé | ZDN PR610 015 | 31 € |
| 6 > | Par 10 | H 1100 mm | Ø 60 mm | Chromé | ZDN1PR610 015 | 279 € |

Section ronde:
ø 60 mm

Matériau:
acier

Finition:
chromé

Assemblage:
OversizeD V7

Réhausse
par vérin:
0/+30 mm

Fixations:
vis incluses

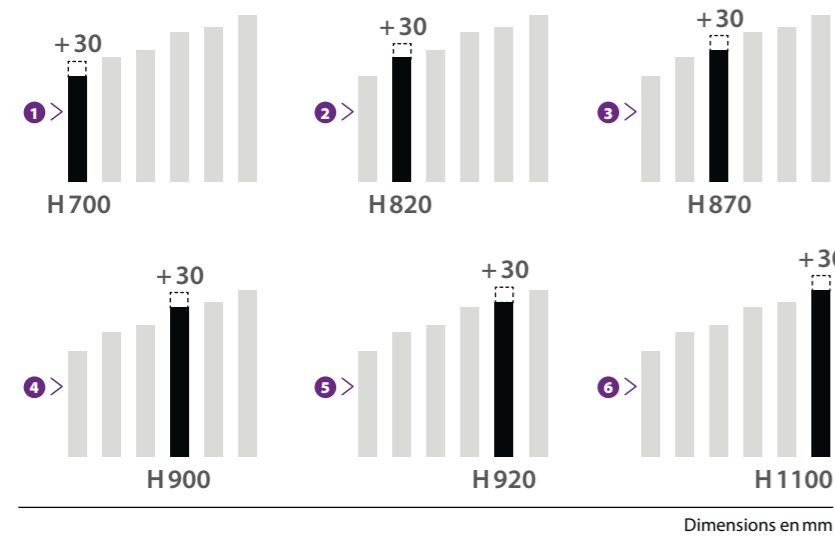
Clé BTR fournie


écomobilier

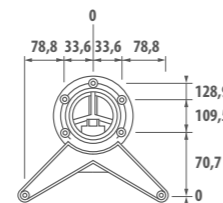
NOUVELLES DIMENSIONS > 900 et 920 mm

- 1 Pied de table rond **H 700 - Ø 60** (réglable de 705 à 735 mm)
- 2 Pied de table rond **H 820 - Ø 60** (réglable de 820 à 850 mm)
- 3 Pied de table rond **H 870 - Ø 60** (réglable de 870 à 900 mm)
- 4 Pied de table rond **H 900 - Ø 60** (réglable de 900 à 930 mm)
- 5 Pied de table rond **H 920 - Ø 60** (réglable de 920 à 950 mm)
- 6 Pied de table rond **H 1100 - Ø 60** (réglable de 1100 à 1130 mm)

➤  Aspect inox 057



-  Tube en acier.
- Finition surface type inox mat.
- Interface d'assemblage OversizeD V7 en alliage de zinc, aluminium et cuivre.
- Ajustable par réhausse 0/+30 mm.
- Solidité: vérin en ABS 1^{re} fusion.



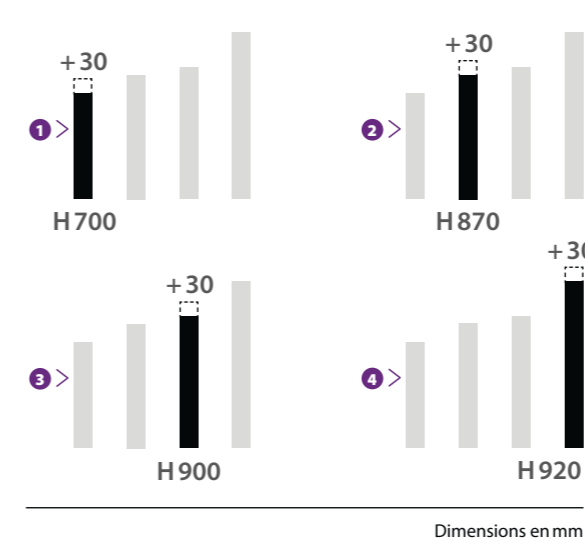
| PIEDS | Conditionnement | Hauteur | Dimension | Finition | Référence | Prix public € HT |
|-------|-----------------|-----------|-----------|-------------|---------------|------------------|
| ➤ 1 | À l'unité | H 700 mm | Ø 60 mm | Aspect inox | ZDN PR607 057 | 27€ |
| ➤ 1 | Par 10 | H 700 mm | Ø 60 mm | Aspect inox | ZDN1PR607 057 | 243€ |
| ➤ 2 | À l'unité | H 820 mm | Ø 60 mm | Aspect inox | ZDN PR608 057 | 28€ |
| ➤ 2 | Par 10 | H 820 mm | Ø 60 mm | Aspect inox | ZDN1PR608 057 | 252€ |
| ➤ 3 | À l'unité | H 870 mm | Ø 60 mm | Aspect inox | ZDN PR609 057 | 31€ |
| ➤ 3 | Par 10 | H 870 mm | Ø 60 mm | Aspect inox | ZDN1PR609 057 | 279€ |
| ➤ 4 | À l'unité | H 900 mm | Ø 60 mm | Aspect inox | ZDN PR690 057 | 34€ |
| ➤ 4 | Par 10 | H 900 mm | Ø 60 mm | Aspect inox | ZDN1PR690 057 | 306€ |
| ➤ 5 | À l'unité | H 920 mm | Ø 60 mm | Aspect inox | ZDN PR692 057 | 35€ |
| ➤ 5 | Par 10 | H 920 mm | Ø 60 mm | Aspect inox | ZDN1PR692 057 | 315€ |
| ➤ 6 | À l'unité | H 1100 mm | Ø 60 mm | Aspect inox | ZDN PR610 057 | 37€ |
| ➤ 6 | Par 10 | H 1100 mm | Ø 60 mm | Aspect inox | ZDN1PR610 057 | 333€ |


Section ronde: ø 60 mm | Matériau: acier | Finition: inox mat | Assemblage: OversizeD V7 | Réhausse par vérin: 0/+30 mm | Fixations: vis incluses | Clé BTR fournie | 

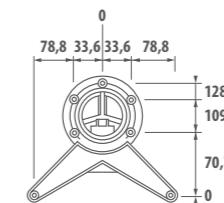
NOUVELLES DIMENSIONS > 900 et 920 mm

- 1 Pied de table rond **H 700 - Ø 60** (réglable de 705 à 735 mm)
- 2 Pied de table rond **H 870 - Ø 60** (réglable de 870 à 900 mm)
- 3 Pied de table rond **H 900 - Ø 60** (réglable de 900 à 930 mm)
- 4 Pied de table rond **H 920 - Ø 60** (réglable de 920 à 950 mm)

➤  Blanc 006



-  Tube en acier.
- Finition surface type laqué blanc.
- Interface d'assemblage OversizeD V7 en alliage de zinc, aluminium et cuivre.
- Ajustable par réhausse 0/+30 mm.
- Solidité: vérin en ABS 1^{re} fusion.



| PIEDS | Conditionnement | Hauteur | Dimension | Finition | Référence | Prix public € HT |
|-------|-----------------|----------|-----------|----------|---------------|------------------|
| ➤ 1 | À l'unité | H 700 mm | Ø 60 mm | Blanc | ZDN PR607 006 | 23€ |
| ➤ 1 | Par 10 | H 700 mm | Ø 60 mm | Blanc | ZDN1PR607 006 | 207€ |
| ➤ 2 | À l'unité | H 870 mm | Ø 60 mm | Blanc | ZDN PR609 006 | 26€ |
| ➤ 2 | Par 10 | H 870 mm | Ø 60 mm | Blanc | ZDN1PR609 006 | 234€ |
| ➤ 3 | À l'unité | H 900 mm | Ø 60 mm | Blanc | ZDN PR690 006 | 29€ |
| ➤ 3 | Par 10 | H 900 mm | Ø 60 mm | Blanc | ZDN1PR690 006 | 261€ |
| ➤ 4 | À l'unité | H 920 mm | Ø 60 mm | Blanc | ZDN PR692 006 | 30€ |
| ➤ 4 | Par 10 | H 920 mm | Ø 60 mm | Blanc | ZDN1PR692 006 | 270€ |

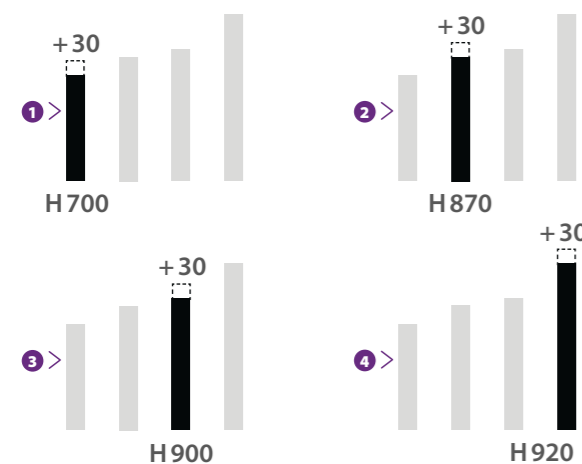
Section ronde: ø 60 mm | Matériau: acier | Finition: laqué blanc | Assemblage: OversizeD V7 | Réhausse par vérin: 0/+30 mm | Fixations: vis incluses | Clé BTR fournie | 

Un grand classique, une qualité irréprochable, un produit "valeur sûre", disponible en deux diamètres. Pratiques et économiques les lots!

NOUVELLES DIMENSIONS > 900 et 920 mm

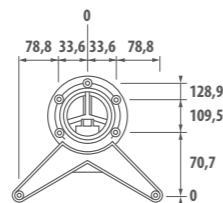
- 1 > Pied de table rond **H 700 - Ø 60** (réglable de 705 à 735 mm)
- 2 > Pied de table rond **H 870 - Ø 60** (réglable de 870 à 890 mm)
- 3 > Pied de table rond **H 900 - Ø 60** (réglable de 900 à 930 mm)
- 4 > Pied de table rond **H 920 - Ø 60** (réglable de 920 à 950 mm)

>  Noir 009



Dimensions en mm

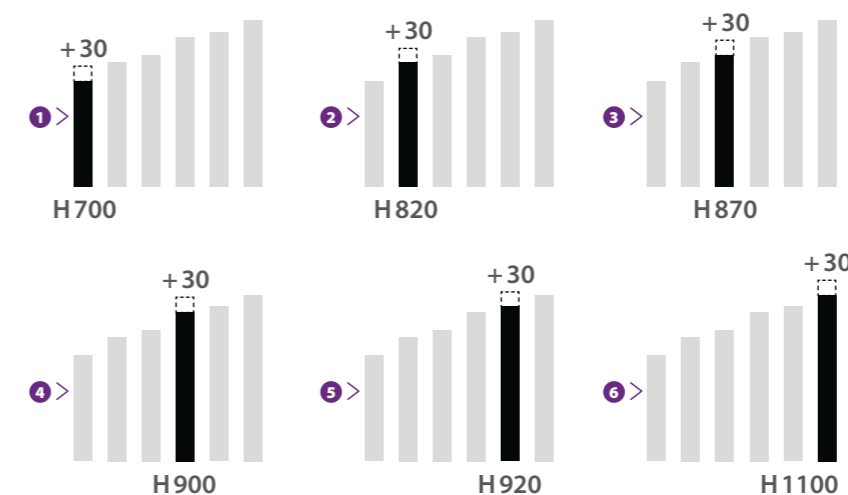
- > Tube en acier.
- > Finition surface type laqué noir.
- > Interface d'assemblage OversizeD V7 en alliage de zinc, aluminium et cuivre.
- > Ajustable par réhausse 0/+30 mm.
- > Solidité : vérin en ABS 1^{re} fusion.



NOUVELLES DIMENSIONS > 900 et 920 mm

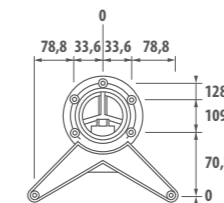
- 1 > Pied de table rond **H 700 - Ø 80** (réglable de 705 à 735 mm)
- 2 > Pied de table rond **H 820 - Ø 80** (réglable de 820 à 850 mm)
- 3 > Pied de table rond **H 870 - Ø 80** (réglable de 870 à 900 mm)
- 4 > Pied de table rond **H 900 - Ø 80** (réglable de 900 à 930 mm)
- 5 > Pied de table rond **H 920 - Ø 80** (réglable de 920 à 950 mm)
- 6 > Pied de table rond **H 1100 - Ø 80** (réglable de 1100 à 1110 mm)

>  Chromé 015



Dimensions en mm

- > Tube en acier.
- > Finition surface chromée.
- > Interface d'assemblage OversizeD V7 en alliage de zinc, aluminium et cuivre.
- > Ajustable par réhausse 0/+30 mm.
- > Solidité : vérin en ABS 1^{re} fusion.



| PIEDS | Conditionnement | Hauteur | Dimension | Finition | Référence | Prix public € HT |
|-------|-----------------|----------|-----------|----------|---------------|------------------|
| 1 > | À l'unité | H 700 mm | Ø 60 mm | Noir | ZDN PR607 009 | 23 € |
| 1 > | Par 10 | H 700 mm | Ø 60 mm | Noir | ZDN1PR607 009 | 207 € |
| 2 > | À l'unité | H 870 mm | Ø 60 mm | Noir | ZDN PR609 009 | 26 € |
| 2 > | Par 10 | H 870 mm | Ø 60 mm | Noir | ZDN1PR609 009 | 234 € |
| 3 > | À l'unité | H 900 mm | Ø 60 mm | Noir | ZDN PR690 009 | 29 € |
| 3 > | Par 10 | H 900 mm | Ø 60 mm | Noir | ZDN1PR690 009 | 261 € |
| 4 > | À l'unité | H 920 mm | Ø 60 mm | Noir | ZDN PR692 009 | 30 € |
| 4 > | Par 10 | H 920 mm | Ø 60 mm | Noir | ZDN1PR692 009 | 270 € |

| PIEDS | Conditionnement | Hauteur | Dimension | Finition | Référence | Prix public € HT |
|-------|-----------------|-----------|-----------|----------|---------------|------------------|
| 1 > | À l'unité | H 700 mm | Ø 80 mm | Chromé | ZDN PR807 015 | 32 € |
| 1 > | Par 8 | H 700 mm | Ø 80 mm | Chromé | ZDN8PR807 015 | 231 € |
| 2 > | À l'unité | H 820 mm | Ø 80 mm | Chromé | ZDN PR808 015 | 39 € |
| 2 > | Par 8 | H 820 mm | Ø 80 mm | Chromé | ZDN8PR808 015 | 281 € |
| 3 > | À l'unité | H 870 mm | Ø 80 mm | Chromé | ZDN PR809 015 | 40 € |
| 3 > | Par 8 | H 870 mm | Ø 80 mm | Chromé | ZDN8PR809 015 | 288 € |
| 4 > | À l'unité | H 900 mm | Ø 80 mm | Chromé | ZDN PR890 015 | 41 € |
| 4 > | Par 8 | H 900 mm | Ø 80 mm | Chromé | ZDN8PR890 015 | 296 € |
| 5 > | À l'unité | H 920 mm | Ø 80 mm | Chromé | ZDN PR892 015 | 42 € |
| 5 > | Par 5 | H 920 mm | Ø 80 mm | Chromé | ZDN5PR898 015 | 189 € |
| 6 > | À l'unité | H 1100 mm | Ø 80 mm | Chromé | ZDN PR810 015 | 46 € |
| 6 > | Par 8 | H 1100 mm | Ø 80 mm | Chromé | ZDN8PR810 015 | 332 € |

Section ronde: Ø 60 mm | Matériau: acier | Finition: laqué noir | Assemblage: OversizeD V7 | Réhausse par vérin: 0/+30 mm | Fixations: vis incluses | Clé BTR fournie | 

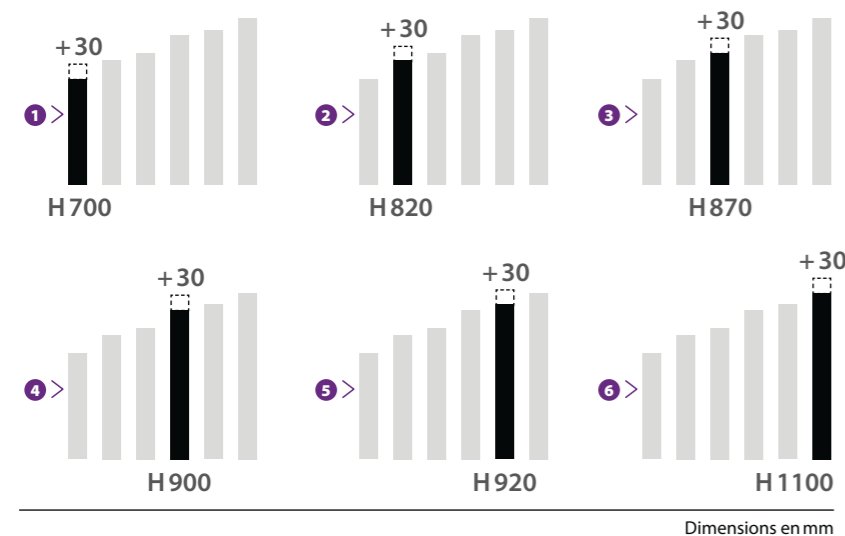
Section ronde: Ø 80 mm | Matériau: acier | Finition: chromé | Assemblage: OversizeD V7 | Réhausse par vérin: 0/+30 mm | Fixations: vis incluses | Clé BTR fournie | 

> PIEDS RONDS BASIC Ø 80MM | ACIER ASPECT INOX, RÉGLAGE 0/+30MM

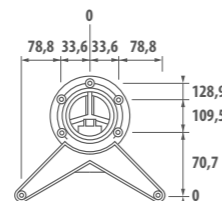
Un grand classique, une qualité irréprochable, un produit « valeur sûre », disponible en deux diamètres.

NOUVELLES DIMENSIONS > 900 et 920 mm

- 1 > Pied de table rond **H 700 - Ø 80** (réglable de 705 à 735 mm)
- 2 > Pied de table rond **H 820 - Ø 80** (réglable de 820 à 850 mm)
- 3 > Pied de table rond **H 870 - Ø 80** (réglable de 870 à 900 mm)
- 4 > Pied de table rond **H 900 - Ø 80** (réglable de 900 à 930 mm)
- 5 > Pied de table rond **H 920 - Ø 80** (réglable de 920 à 950 mm)
- 6 > Pied de table rond **H 1100 - Ø 80** (réglable de 1100 à 1110 mm)



- > Tube en acier.
- > Finition surface type inox mat.
- > Interface d'assemblage OversizeD V7 en alliage de zinc, aluminium et cuivre.
- > Ajustable par réhausse 0/+30 mm.
- > Solidité : vérin en ABS 1^{re} fusion.



> Aspect inox 057



| PIEDS | Conditionnement | Hauteur | Dimension | Finition | Référence | Prix public € HT |
|-------|-----------------|-----------|-----------|-------------|---------------|------------------|
| 1 > | À l'unité | H 700 mm | Ø 80 mm | Aspect inox | ZDN PR807 057 | 38 € |
| 1 > | Par 8 | H 700 mm | Ø 80 mm | Aspect inox | ZDN8PR807 057 | 274 € |
| 2 > | À l'unité | H 820 mm | Ø 80 mm | Aspect inox | ZDN PR808 057 | 40 € |
| 2 > | Par 8 | H 820 mm | Ø 80 mm | Aspect inox | ZDN8PR808 057 | 288 € |
| 3 > | À l'unité | H 870 mm | Ø 80 mm | Aspect inox | ZDN PR809 057 | 42 € |
| 3 > | Par 8 | H 870 mm | Ø 80 mm | Aspect inox | ZDN8PR809 057 | 303 € |
| 4 > | À l'unité | H 900 mm | Ø 80 mm | Aspect inox | ZDN PR890 057 | 46 € |
| 4 > | Par 8 | H 900 mm | Ø 80 mm | Aspect inox | ZDN8PR890 057 | 332 € |
| 5 > | À l'unité | H 920 mm | Ø 80 mm | Aspect inox | ZDN PR892 057 | 47 € |
| 5 > | Par 5 | H 920 mm | Ø 80 mm | Aspect inox | ZDN5PR892 057 | 212 € |
| 6 > | À l'unité | H 1100 mm | Ø 80 mm | Aspect inox | ZDN PR810 057 | 49 € |
| 6 > | Par 5 | H 1100 mm | Ø 80 mm | Aspect inox | ZDN5PR810 057 | 221 € |

Section ronde:
ø 80 mm

Matériau:
acier

Finition:
inox mat

Assemblage:
OversizeD V7

Réhausse
par vérin:
0/+30 mm

Fixations:
vis incluses

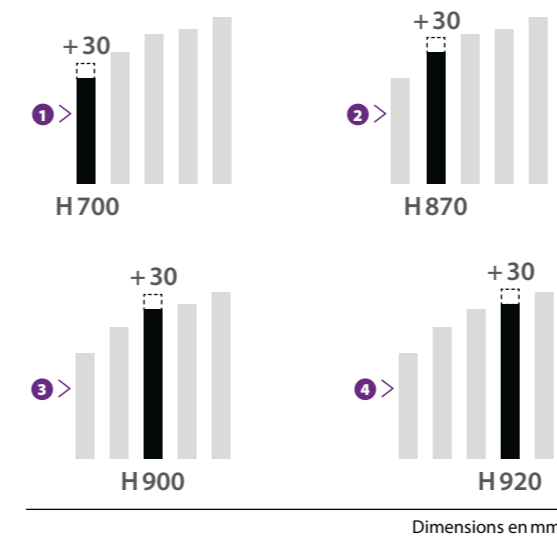
Clé BTR fournie

écomobilier

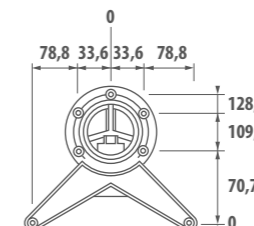
> PIEDS RONDS BASIC Ø 80MM | ACIER LAQUÉ BLANC, RÉGLAGE 0/+30MM

NOUVELLES DIMENSIONS > 900 et 920 mm

- 1 > Pied de table rond **H 700 - Ø 80** (réglable de 705 à 735 mm)
- 2 > Pied de table rond **H 870 - Ø 80** (réglable de 870 à 900 mm)
- 3 > Pied de table rond **H 900 - Ø 80** (réglable de 900 à 930 mm)
- 4 > Pied de table rond **H 920 - Ø 80** (réglable de 920 à 950 mm)



- > Tube en acier.
- > Finition surface type laqué blanc.
- > Interface d'assemblage OversizeD V7 en alliage de zinc, aluminium et cuivre.
- > Ajustable par réhausse 0/+30 mm.
- > Solidité : vérin en ABS 1^{re} fusion.



> Blanc 006



| PIEDS | Conditionnement | Hauteur | Dimension | Finition | Référence | Prix public € HT |
|-------|-----------------|----------|-----------|----------|---------------|------------------|
| 1 > | À l'unité | H 700 mm | Ø 80 mm | Blanc | ZDN PR807 006 | 29 € |
| 1 > | Par 8 | H 700 mm | Ø 80 mm | Blanc | ZDN8PR807 006 | 209 € |
| 2 > | À l'unité | H 870 mm | Ø 80 mm | Blanc | ZDN PR808 006 | 31 € |
| 2 > | Par 8 | H 870 mm | Ø 80 mm | Blanc | ZDN8PR808 006 | 224 € |
| 3 > | À l'unité | H 900 mm | Ø 80 mm | Blanc | ZDN PR890 006 | 35 € |
| 3 > | Par 8 | H 900 mm | Ø 80 mm | Blanc | ZDN8PR890 006 | 252 € |
| 4 > | À l'unité | H 920 mm | Ø 80 mm | Blanc | ZDN PR892 006 | 36 € |
| 4 > | Par 5 | H 920 mm | Ø 80 mm | Blanc | ZDN5PR892 006 | 162 € |

Section ronde:
ø 80 mm

Matériau:
acier

Finition:
laqué blanc

Assemblage:
OversizeD V7

Réhausse
par vérin:
0/+30 mm

Fixations:
vis incluses

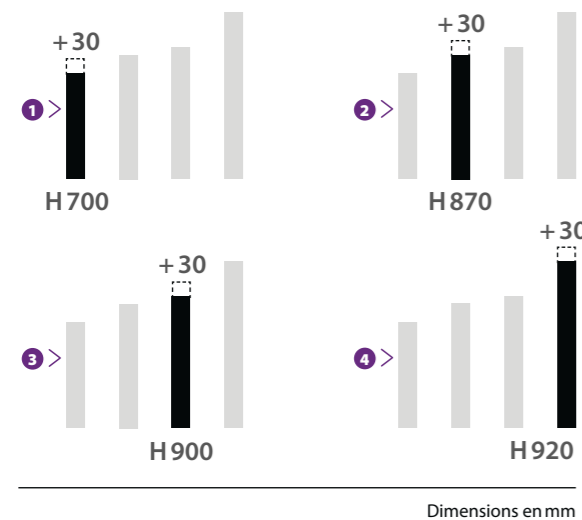
Clé BTR fournie

écomobilier

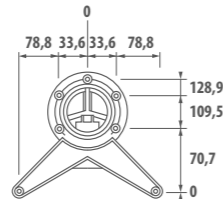
> PIEDS RONDS BASIC Ø 80MM | ACIER LAQUÉ NOIR, RÉGLAGE 0/+30MM

NOUVELLES DIMENSIONS > 900 et 920 mm

- 1 > Pied de table rond **H 700 - Ø 80** (réglable de 705 à 735 mm)
- 2 > Pied de table rond **H 870 - Ø 80** (réglable de 870 à 890 mm)
- 3 > Pied de table rond **H 900 - Ø 80** (réglable de 900 à 930 mm)
- 4 > Pied de table rond **H 920 - Ø 80** (réglable de 920 à 950 mm)



- > Tube en acier.
- > Finition surface type laqué noir.
- > Interface d'assemblage OversizeD V7 en alliage de zinc, aluminium et cuivre.
- > Ajustable par réhausse 0/+30 mm.
- > Solidité: vérin en ABS 1^{re} fusion.



>  Noir 009



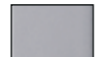


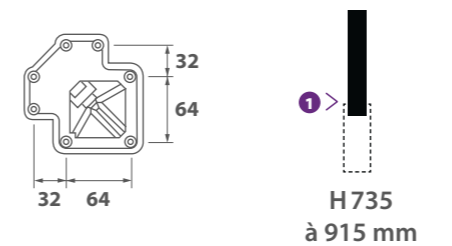
| PIEDS | Conditionnement | Hauteur | Dimension | Finition | Référence | Prix public € ^{HT} |
|-------|-----------------|----------|-----------|----------|---------------|-----------------------------|
| 1 > | À l'unité | H 700 mm | Ø 80 mm | Noir | ZDN PR807 009 | 29€ |
| 1 > | Par 8 | H 700 mm | Ø 80 mm | Noir | ZDN8PR807 009 | 209€ |
| 2 > | À l'unité | H 870 mm | Ø 80 mm | Noir | ZDN PR809 009 | 31€ |
| 2 > | Par 8 | H 870 mm | Ø 80 mm | Noir | ZDN8PR809 009 | 224€ |
| 3 > | À l'unité | H 900 mm | Ø 80 mm | Noir | ZDN PR890 009 | 35€ |
| 3 > | Par 8 | H 900 mm | Ø 80 mm | Noir | ZDN8PR890 009 | 252€ |
| 4 > | À l'unité | H 920 mm | Ø 80 mm | Noir | ZDN PR892 009 | 36€ |
| 4 > | Par 5 | H 920 mm | Ø 80 mm | Noir | ZDN5PR892 009 | 162€ |

Section ronde: Ø 80 mm | Matériau: acier | Finition: laqué noir | Assemblage: OversizeD V7 | Réhausse par vérin: 0/+30 mm | Fixations: vis incluses | Clé BTR fournie | 

> PIEDS CARRÉS AVEC JUPE | ACIER CHROME, ASPECT INOX ET LAQUE GRIS GRAIN, RÉGLAGE - 85/+95 MM

- 1 > Pied de table carré en acier **H 820 - 60x60 mm** (réglable de 735 à 915 mm)

- >  Chromé 015
- >  Aspect inox 057
- >  Laqué gris grain 020



Dimensions en mm

- > Tube en acier.
- > Finition de surface de type chromé / aspect inox / Laqué gris grain.
- > Ajustable + 95 mm / - 85 mm.



| PIEDS | Conditionnement | Hauteur | Dimension | Finition | Référence | Prix public € ^{HT} |
|-------|-----------------|----------|-----------|------------------|---------------|-----------------------------|
| 1 > | À l'unité | H 820 mm | 80x80 mm | Chromé | ZDN PRJ68 015 | 99€ |
| 1 > | Par 8 | H 820 mm | 80x80 mm | Chromé | ZDN8PRJ68 015 | 891€ |
| 1 > | À l'unité | H 820 mm | 80x80 mm | Aspect inox | ZDN PRJ68 057 | 89€ |
| 1 > | Par 8 | H 820 mm | 80x80 mm | Aspect inox | ZDN8PRJ68 057 | 801€ |
| 1 > | À l'unité | H 820 mm | 80x80 mm | Laqué gris grain | ZDN PRJ68 020 | 59€ |
| 1 > | Par 8 | H 820 mm | 80x80 mm | Laqué gris grain | ZDN8PRJ68 020 | 531€ |

Section carrée: 60x60 mm | Matériau: acier | Finition: chromé, aspect inox, laqué gris grain | Assemblage: Oversize | Fixations: vis incluses | Clé BTR fournie | 

> PIED CENTRAL TÉLESCOPIQUE Ø 60MM | ACIER CHROMÉ


écomobilier

- 1 > Pied central télescopique
H 700 à H 1100
Ø 60 (réglable de 730 à 1100 mm)

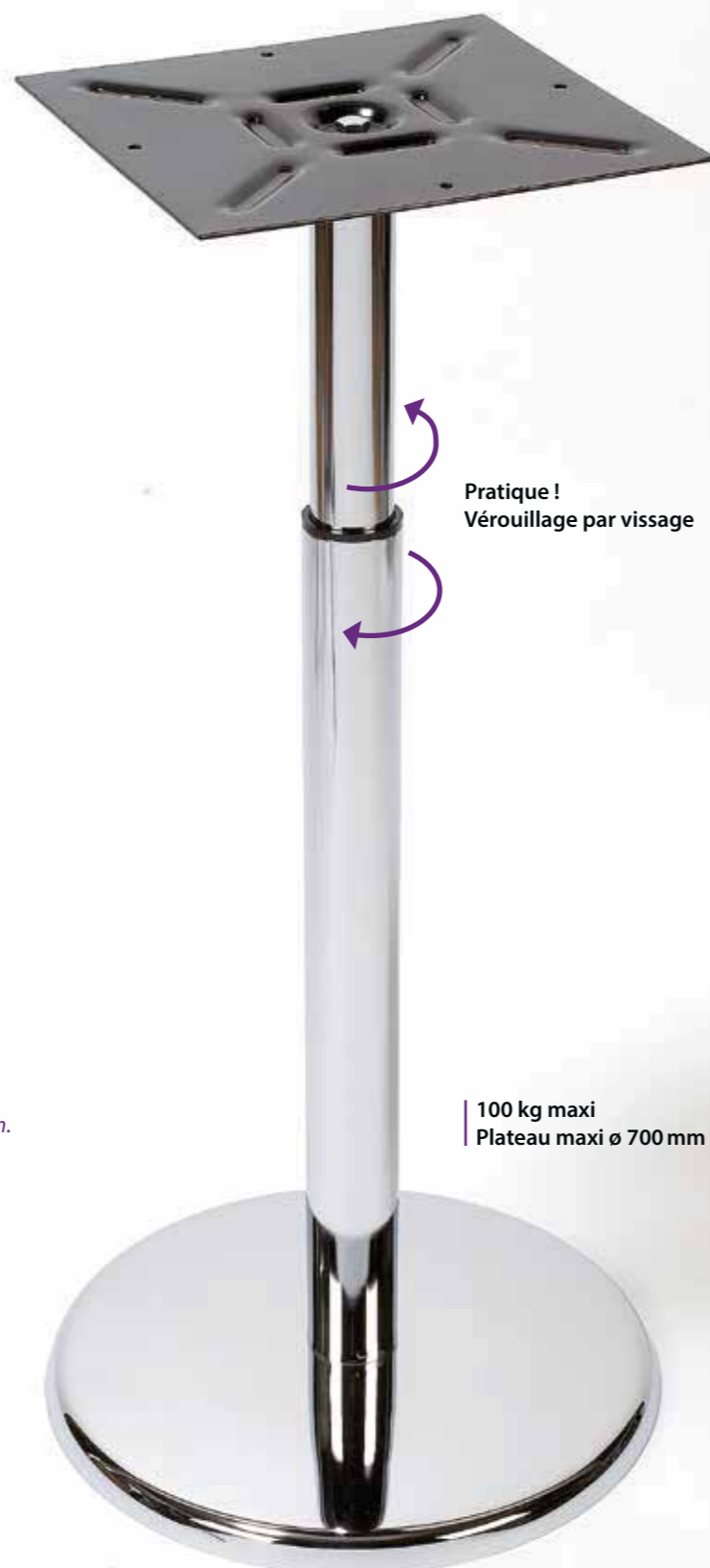
>  Chromé 015



Dimensions en mm

-  > Pied acier chromé télescopique.
> Embase Ø 400 mm.
> Platine 300 x 300 mm.
> Ø 60 mm.
> Hauteur réglable de 730 à 1100 mm.

100 kg maxi
Plateau maxi Ø 700 mm



Pratique!
Vérouillage par vissage

| PIED CENTRAL | Conditionnement | Hauteur | Dimensions | Finition | Référence | Prix public € ^{HT} |
|--------------|-----------------|-----------------|------------|----------|---------------|-----------------------------|
| 1 | À l'unité | H 700 à 1100 mm | Ø 60 mm | Chromé | ZD PRET60N015 | 215 € |

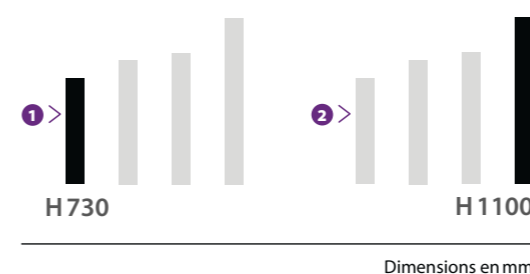
> PIED CENTRAL Ø 80MM | ACIER ALU ET CHROMÉ


Pour vos projets de snacks, bouts de tables, coin repas, Luisina vous propose une gamme complète de PIEDS CENTRAUX. Ces pieds à embase de faible diamètre ont été spécialement conçus pour avoir le plus faible encombrement possible! Attention, ils ne conviennent pas en pied de table isolé. Des prix très étudiés, 2 hauteurs, vous avez le choix...

- 1 > Pied central H 730 - Ø 80
2 > Pied de table rond H 1100 - Ø 80

>  Chromé 015

>  Alu 005



-  > Pied acier.
> Embase Ø 450 mm.
> Platine 300 x 300 mm.
> Coloris : alu et chromé.
> Ø 80 mm.



| PIED CENTRAL | Conditionnement | Hauteur | Dimensions | Finition | Référence | Prix public € ^{HT} |
|--------------|-----------------|-----------|------------|----------|---------------|-----------------------------|
| 1 | À l'unité | H 730 mm | Ø 80 mm | Alu | ZD PRE807 005 | 139 € |
| 1 | À l'unité | H 730 mm | Ø 80 mm | Chromé | ZD PRE807 015 | 169 € |
| 2 | À l'unité | H 1100 mm | Ø 80 mm | Alu | ZD PRE801 005 | 149 € |
| 2 | À l'unité | H 1100 mm | Ø 80 mm | Chromé | ZD PRE801 015 | 179 € |

> PIED CENTRAL QUATRO | ACIER CHROMÉ

écomobilier

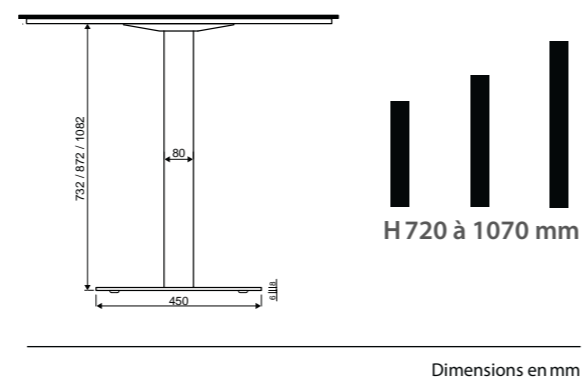


Pied central Quatro >

- 1 > Pied de table central H 720
- 2 > Pied de table central H 870
- 3 > Pied de table central H 1070



- > Encombrement de l'embase en acier: 450 x 450 mm.
- > Platine: 450 x 450 mm.
- > Finitions : chromé et aspect inox.
- > Dimensions du pied: 80 x 80 mm.
- > Plateau maxi : 800 x 800 mm.
- > 150 kg maxi.



| PIED CENTRAL | Conditionnement | Hauteur | Finition | Référence | Prix public € ^{HT} |
|--------------|-----------------|-----------|-------------|-----------|-----------------------------|
| 1 | À l'unité | H 720 mm | Aspect inox | ZD 30 075 | 219€ |
| 1 | À l'unité | H 720 mm | Chromé | ZD 30 015 | 259€ |
| 2 | À l'unité | H 870 mm | Aspect inox | ZD 31 075 | 229€ |
| 2 | À l'unité | H 870 mm | Chromé | ZD 31 015 | 269€ |
| 3 | À l'unité | H 1070 mm | Aspect inox | ZD 32 075 | 239€ |
| 3 | À l'unité | H 1070 mm | Chromé | ZD 32 015 | 289€ |

> PIED CENTRAL DRACO | ACIER CHROMÉ

Vous désirez créer une table ou un coin repas ? LUISINA vous offre la solution ! Un nouveau modèle de pied central disponible en 3 hauteurs (72, 87 et 107 cm) et 2 finitions (peinture epoxy et chromé).

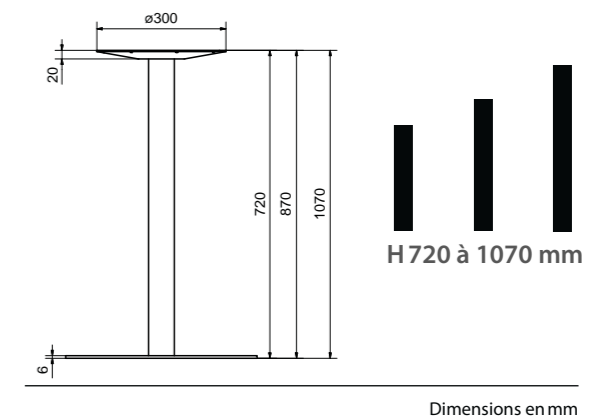
écomobilier



- 1 > Pied de table central H 720
- 2 > Pied de table central H 870
- 3 > Pied de table central H 1070



- > Encombrement de l'embase en acier: ø 450 mm.
- > Platine: ø 450 mm.
- > Plateau maxi: ø 800 mm.
- > Finitions : aspect inox et chromé.
- > Diamètre du pied: ø 60 mm.
- > Plateau maxi: ø 800 mm.

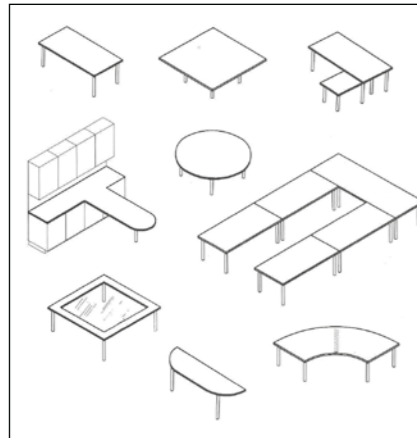


| PIED CENTRAL | Conditionnement | Hauteur | Finition | Référence | Prix public € ^{HT} |
|--------------|-----------------|-----------|-------------|-----------|-----------------------------|
| 1 | À l'unité | H 720 mm | Aspect inox | ZD 20 075 | 219€ |
| 1 | À l'unité | H 720 mm | Chromé | ZD 20 015 | 259€ |
| 2 | À l'unité | H 870 mm | Aspect inox | ZD 21 075 | 229€ |
| 2 | À l'unité | H 870 mm | Chromé | ZD 21 015 | 269€ |
| 3 | À l'unité | H 1070 mm | Aspect inox | ZD 22 075 | 239€ |
| 3 | À l'unité | H 1070 mm | Chromé | ZD 22 015 | 289€ |



01

> Les pieds de table Luisina, qu'ils soient ronds ou carrés, en diamètre 60 ou 80 mm ou en sections de tubes 60 ou 80 mm, répondent tous au même cahier des charges.



02

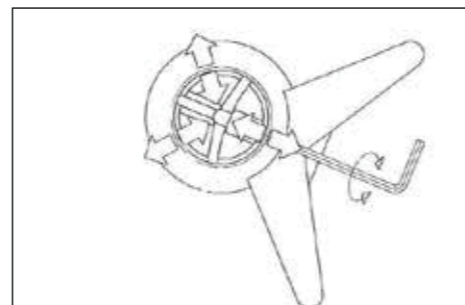
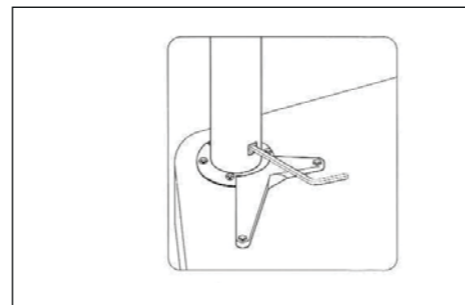
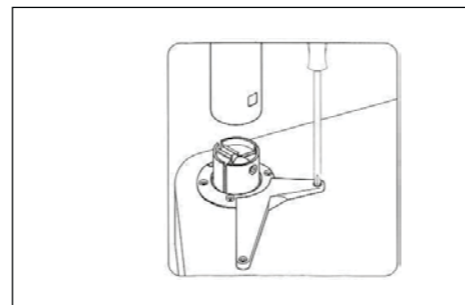
> Le système de blocage du tube sur la platine, qui agit selon un axe horizontal, permet d'exclure le desserrement involontaire du pied. En effet, le desserrement est souvent dû à une rotation du pied sur son axe vertical.

Un desserrement entraîne automatiquement une désolidarisation entre la platine et le pied; ce phénomène est exclu grâce au serrage sur un axe perpendiculaire à l'axe du pied.

> La qualité technique repose sur un système breveté d'assemblage entre le tube et la platine de fixation sur la table.

> En effet grâce au système d'expansion, la force de blocage après vissage est répartie de manière uniforme sur l'ensemble de la périphérie du tube, entraînant une meilleure tenue et un jeu nul entre la platine et le pied.

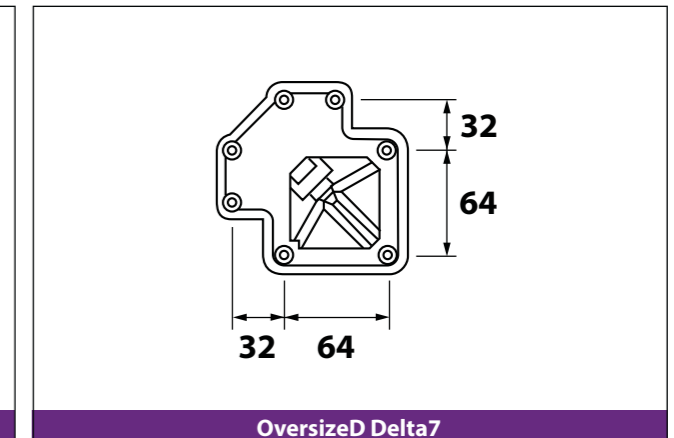
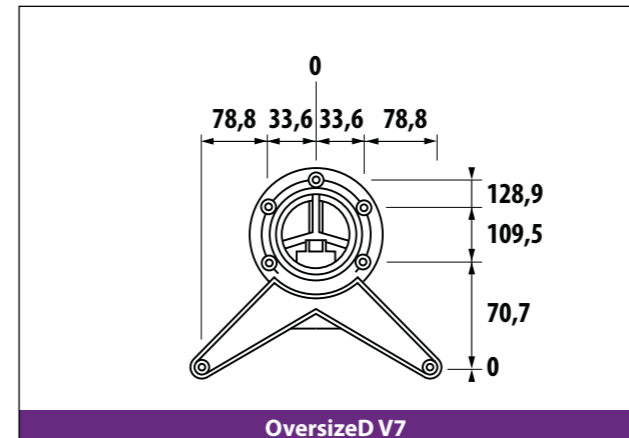
> Par ailleurs, la forme de la platine et son nombre de points de fixations, permettent là encore de mieux répartir les efforts. La tenue de la platine sur le support s'en trouve rigidifiée. Cela réduit de fait les possibilités de jeu entre le panneau et la platine.



03

> Grâce à ces deux systèmes, les jeux sont réduits au maximum et les pièces sont parfaitement solidaires.

> Les matériaux utilisés sont régulièrement testés et rigoureusement suivis, avec des contrôles qualité à chaque processus de fabrication.



04

> De nombreuses finitions sont disponibles. Elles évoluent en fonction de la demande du marché. Les finitions actuellement proposées sont laques époxy, des traitements de galvanoplastie, des tubes inox véritables.

Une gamme spéciale « Elite Line » est aussi disponible en complément des pieds standards, permettant au client de se démarquer grâce à des designs spécifiques.

> Par ailleurs, les plages de réglages standards +30 mm sur les ronds et +10 mm sur les carrés sont assurées par des vérins ABS première fusion, ce qui garantit une longévité accrue des pièces. Le filetage des vérins est en outre caché afin de proposer une esthétique améliorée.



> Les pieds sont disponibles dans différentes hauteurs standards 710; 820; 870; 1100 mm qui permettent de s'adapter au mieux aux contraintes courantes.

PLANS DE TRAVAIL



GARANTIE 2 ANS

> PLANS DE TRAVAIL

| | |
|-------------------------------------|-------|
| S-BOX | > 190 |
| S-BOX / PRISES | > 194 |
| S-BOX / ÉPICES | > 196 |
| S-BOX / COUTEAUX | > 197 |
| INFORMATIONS TECHNIQUES DE LA S-BOX | > 198 |
| PLANCHE EN BAMBOU MASSIF | > 200 |
| PLANCHE EN VERRE | > 201 |
| PLANCHE À DÉCOUPER LE KIT | > 202 |
| DISTRIBUTEURS DE SAVON 300 ML | > 205 |

09

www.luisina.com

> 189

LAISSEZ L'INNOVATION SE GLISSER DANS LA CUISINE !

Il fallait y penser. Avec sa déclinaison de S-BOX™, LUISINA vous propose un système de rangement design intégré au plan de travail, conçu pour une optimisation maximale de l'espace de cuisine. D'une simple pression de la main, faites apparaître vos équipements et accessoires de cuisine en un instant !



> La solution idéale et design pour mettre à profit les espaces inutilisés de la cuisine.

Box 2 prises + 2 USB + interrupteur



Idéal pour recharger votre téléphone!



> S-BOX / PRISES | SYSTÈME DE RANGEMENT INTÉGRÉ

LUISINA vous propose une déclinaison de S-BOX particulièrement pratique pour brancher simplement et rapidement vos appareils électroménagers ou recharger votre smartphone.



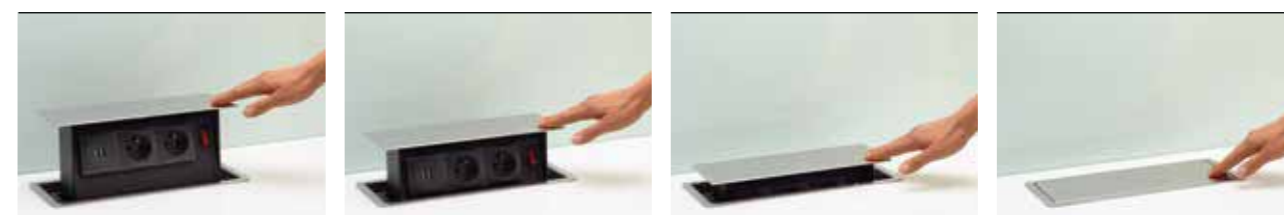
❶ > Cache interrupteur blanc ❷ > Cache interrupteur noir ❸ > Cache interrupteur rouge ❹ > Cache interrupteur alu



> Facile à installer.
> Envie d'en savoir plus ? Retrouvez toutes les infos techniques de votre S-BOX page 198.



> Magic System Automatique
> Total inox
> eco-mobilier



| S-BOX / PRISES | Référence | Prix public € ^{HT} |
|-------------------------------------|-----------|-----------------------------|
| Box 3 prises + interrupteur | ZC 13 015 | 399 € l'unité |
| Box 2 prises + 2 USB + interrupteur | ZC 12 015 | 459 € l'unité |
| Kit fixation sous-plan box prises | ZC 20 | 99 € l'unité |
| ❶ > Cache interrupteur blanc | ZC 22 | 13 € l'unité |
| ❷ > Cache interrupteur noir | ZC 23 | 13 € l'unité |
| ❸ > Cache interrupteur rouge | ZC 24 | 13 € l'unité |
| ❹ > Cache interrupteur alu | ZC 25 | 23 € l'unité |



S-BOX / ÉPICES

Box épices 10 bocal
Kit fixation sous plan box couteaux épices

Référence

ZC 11 015
ZC 21

Prix public €^{HT}

499€ l'unité
99€ l'unité



> Facile à installer.
> Envie d'en savoir plus ? Retrouvez toutes les infos techniques de votre S-BOX page 198.



> Magic System Automatique
> Total inox
> eco-mobilier



LIVRÉ SANS COUTEAUX



S-BOX / COUTEAUX

Box couteaux
Kit fixation sous plan box couteaux épices

Référence

ZC 10 015
ZC 21

Prix public €^{HT}

499€ l'unité
99€ l'unité



> Facile à installer.
> Envie d'en savoir plus ? Retrouvez toutes les infos techniques de votre S-BOX page 198.



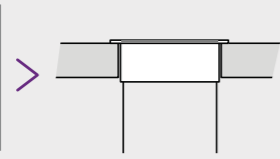
> Magic System Automatique.
> Total inox.
> Éco-mobilier.

LES FAÇONS D'INSTALLER VOTRE S-BOX

Il y a 4 façons possibles d'installer votre S-BOX. Les instructions suivantes sont des préconisations. Reportez-vous à notre site web pour plus d'informations.

MONTAGE A

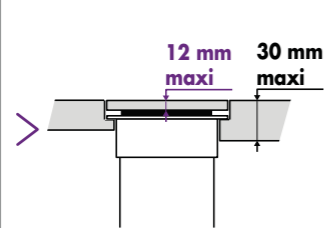
En configuration standard, avec le col standard.



MONTAGE préconisé

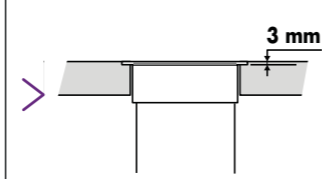
MONTAGE C

En version affleurante. Pour le sommet personnalisé (12 mm maximum) dans 30 mm maximum. Avec le col standard.



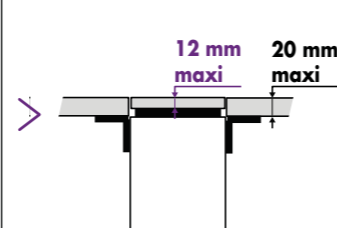
MONTAGE B

En version affleurante. Environ 3 mm de profondeur. Avec le col standard.

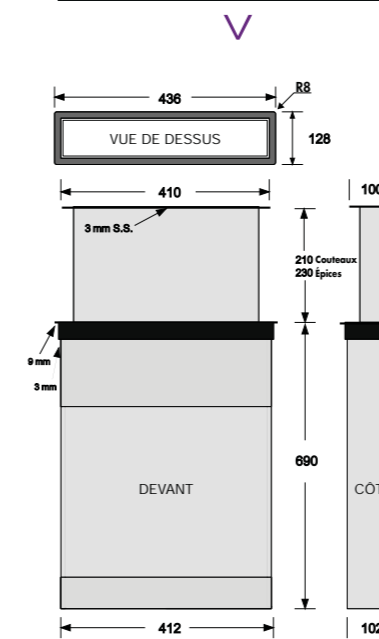


MONTAGE D

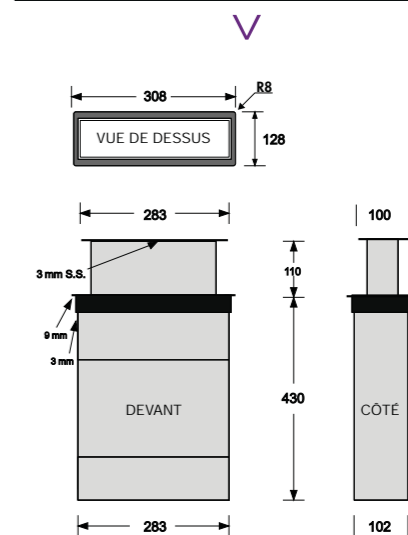
En version sous plan. Pour le sommet personnalisé (12 mm maximum) dans 20 mm maximum.



DIMENSIONS POUR Box couteaux Box épices



Dimensions pour Box 3 prises + interrupteur Box 2 prises + 2 usb + interrupteur



Box couteaux >

Dimension découpe plan de travail: 115 x 425 mm
 Dimension colerette: 128 x 436 mm
 Hauteur sortie (environ): 210 mm
 Dimension capot: 100 x 410 mm

Box épices >

Dimension découpe plan de travail: 115 x 425 mm
 Dimension colerette: 128 x 436 mm
 Hauteur sortie (environ): 230 mm
 Dimension capot: 100 x 410 mm

Box prises >

Dimension découpe plan de travail: 115 x 295 mm
 Dimension colerette: 128 x 308 mm
 Hauteur sortie (environ): 110 mm
 Dimension capot: 100 x 283 mm

S-BOX™

> PLANCHE EN BAMBOU MASSIF



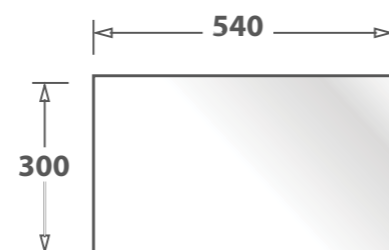
Ultra-résistant, le bois massif est idéal pour la découpe et ne laisse pas pénétrer l'eau.



| PLANCHE BAMBOU | Finition | Référence | Prix public € ^{HT} |
|----------------------|---------------|------------|-----------------------------|
| Dimension 300x540 mm | Bambou massif | AEPLUB 046 | 39€ l'unité |



 > Convient pour des éviers de 500 mm de largeur.



Dimensions en mm

> PLANCHE EN VERRE




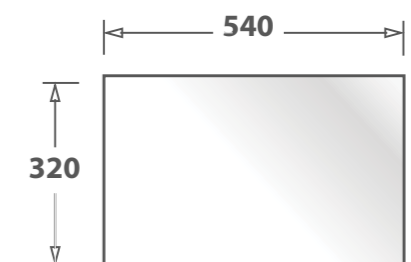
La PLANCHE EN VERRE trempé LUISINA apporte une touche de sophistication à votre cuisine en toute sécurité. Aucun risque de blessure en cas d'éclat de verre !




| PLANCHE EN VERRE | Finition | Référence | Prix public € ^{HT} |
|----------------------|-------------------------|------------|-----------------------------|
| Dimension 320x540 mm | Transparent sérigraphié | AEPLUV 002 | 39€ l'unité |



 > La planche en verre coulisse sur l'évier pour vous offrir une nouvelle surface de travail.
> Convient pour des éviers de 500 mm de largeur.



Dimensions en mm

-  > Verre trempé 5 mm.
- > Inrayable / intouchable.
- > Résistante aux chocs et à la chaleur.
- > Pied plastique haute densité / anti-chocs.



> **PLANCHE À DÉCOUPER** | LE KIT

Luisina vous propose un modèle de **PLANCHE À DÉCOUPER** très pratique, qui combine une planche en bambou avec un vide sauce en inox et une planche en verre. Un seul produit pour de nombreuses fonctionnalités



> Pour garder un plan de travail toujours propre, ce vide sauce est un bac de pré-lavage idéal pour mettre vos déchets de côté. Amovible, il est très facile à vider.



> Facile à nettoyer, cette planche en verre s'adapte idéalement aux dimensions de la planche en bambou. Elle peut être utilisée directement sur le vide sauce ou séparément.



> Pour une surface de découpe encore plus large, la planche en bambou est ultra-résistante et ne laisse pas pénétrer l'eau.



PLANCHE À DÉCOUPER / LE KIT

Dimension 320x540 mm

Référence

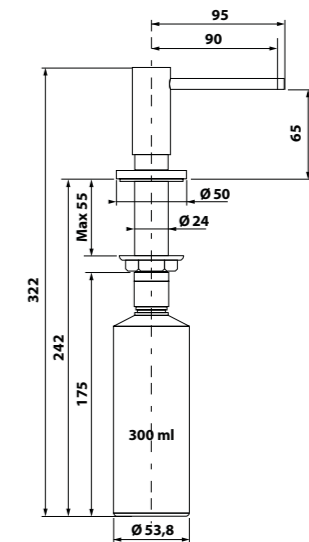
AEPLUBK1046

Prix public €^{HT}

92 € l'unité

> DISTRIBUTEURS DE SAVON | 300 ML

Luisina vous propose une gamme de DISTRIBUTEURS DE SAVON élégants et design. Plus que des accessoires, ils complètent votre équipement de cuisine en toute discrétion.



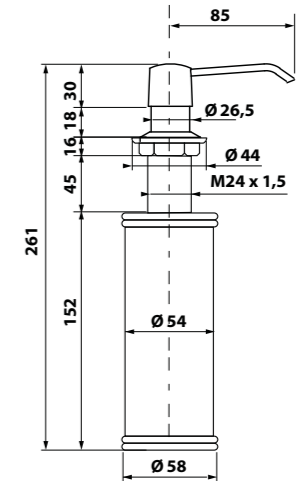
| DISTRIBUTEUR DE SAVON | Finition | Référence | Prix public € HT |
|-----------------------|----------|---------------|------------------|
| 300 ml | Chromé | ZC DS3536 015 | 85 € l'unité |



- > Pratique ! Le distributeur de savon s'intègre directement dans votre plan de travail ou votre évier.
- > Perçage : Ø 26 - 35 mm.
- > Contenance 300 ml.
- > Épaisseur plan maxi : 55 mm.

> DISTRIBUTEURS DE SAVON | 300 ML

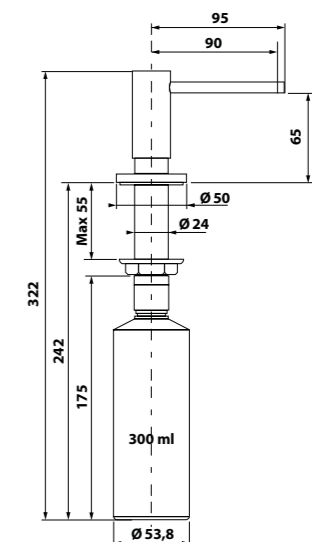
Luisina vous propose une gamme de DISTRIBUTEURS DE SAVON élégants et design. Plus que des accessoires, ils complètent votre équipement de cuisine en toute discrétion.



| DISTRIBUTEUR DE SAVON | Finition | Référence | Prix public € HT |
|-----------------------|----------|-------------|------------------|
| 300 ml | Chromé | ZC DS02 015 | 19 € l'unité |



- > Pratique ! Le distributeur de savon s'intègre directement dans votre plan de travail ou votre évier.
- > Perçage : Ø 26 - 35 mm.
- > Contenance 300 ml.
- > Épaisseur plan maxi : 45 mm.



| DISTRIBUTEUR DE SAVON | Finition | Référence | Prix public € HT |
|-----------------------|----------|---------------|------------------|
| 300 ml | Chromé | ZC DS3535 015 | 75 € l'unité |



- > Pratique ! Le distributeur de savon s'intègre directement dans votre plan de travail ou votre évier.
- > Perçage : Ø 26 - 35 mm.
- > Contenance 300 ml.
- > Épaisseur plan maxi : 55 mm.



AMÉNAGEMENT



GARANTIE 2 ANS

> AMÉNAGEMENT

BAC POUR INTÉRIEUR DE MEUBLE >210

PORTE-TORCHON >210

RANGE-COUVERTS | BOIS STRATIFIÉ >211

RANGE-COUVERTS | POLYPROPYLÈNE MÉTALLISÉ >212

10

www.luisina.com

> 209

> BAC POUR INTÉRIEUR DE MEUBLE

Rangez vos produits ménagers en toute simplicité !



| BAC COULISSANT DOUBLE COMPARTIMENT | Finition | Référence | Prix public € HT |
|------------------------------------|----------|--------------|------------------|
| > L465 x H40 x P173 mm | Inox | ZD BD465 005 | 79€ l'unité |

> PORTE-TORCHON

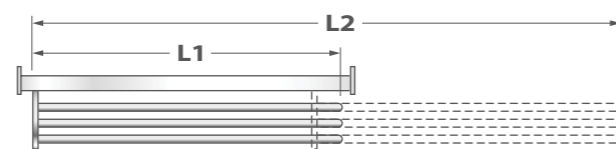
> 3 branches - largeur : 136 mm
> 3 branches - largeur : 136 mm

L1 : 310 mm
L1 : 465 mm

L2 : 470 mm
L2 : 770 mm



| PORTE-TORCHON > 3 branches | Longueur | Référence | Prix public € HT |
|----------------------------|--------------|--------------|------------------|
| Largeur 136 mm | 310 / 470 mm | ZD PT331 005 | 35€ l'unité |
| Largeur 136 mm | 465 / 770 mm | ZD PT346 005 | 39€ l'unité |



Dimensions en mm



> Les branches pivotantes permettent une fixation sur le côté ou le haut du meuble.



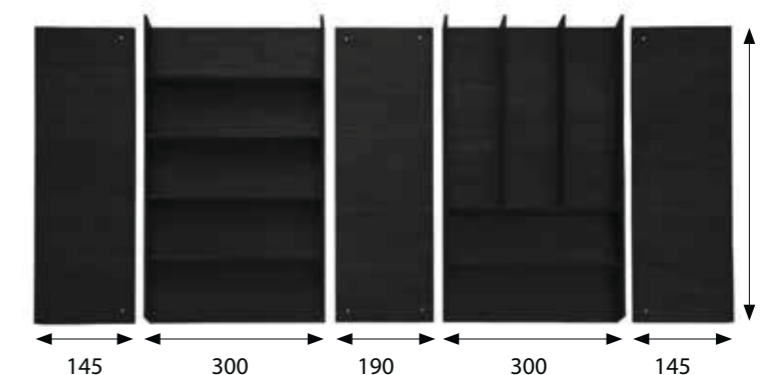
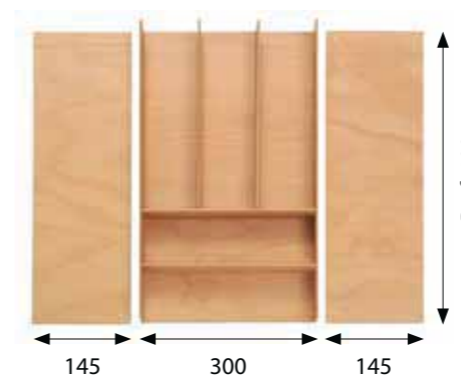
> Branches coulissantes.
> Modèles réversibles droite/gauche.
> Finition anodisé argent.

> RANGE-COUVERTS | BOIS STRATIFIÉ

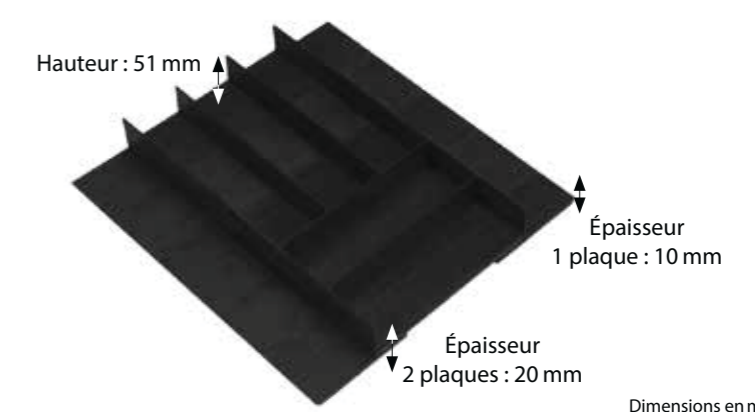
Luisina vous présente une nouvelle solution de rangement, esthétique, pratique et astucieuse.



| RANGE-COUVERTS | Finition | Référence | Prix public € HT |
|----------------------------|----------|--------------|------------------|
| 1 > Longueur 400 à 570 mm | chêne | ZD RB240 033 | 119€ l'unité |
| 1 > Longueur 400 à 570 mm | wengé | ZD RB240 049 | 119€ l'unité |
| 2 > Longueur 600 à 1000 mm | chêne | ZD RB260 033 | 199€ l'unité |
| 2 > Longueur 600 à 1000 mm | wengé | ZD RB260 049 | 199€ l'unité |



> Ce range-couverts s'adapte :
- en longueur, grâce à son système de fixation libre,
- en profondeur, il est ajustable par découpe.



Dimensions en mm

1 >



Longueur 400 mm
profondeur : 490 mm
Hauteur = 55 mm +/-2

> Longueur 400 mm

2 >



Longueur 450 mm
profondeur : 490 mm
Hauteur = 55 mm +/-2

> Longueur 450 mm

3 >



Longueur 600 mm
profondeur : 490 mm
Hauteur = 55 mm +/-2

> Longueur 600 mm

4 >



Longueur 900 mm
profondeur : 490 mm
Hauteur = 55 mm +/-2

> Longueur 900 mm

Dimensions en mm



> Composé de polypropylène métallisé.
> Ajustable par découpe.
> Disponible en 400, 450, 600 et 900 mm.

Une gamme complète de range-couverts étudiée pour rationaliser l'espace de rangement. Les plans sont légèrement inclinés pour faciliter la préhension.



RANGE-COUVERTS

- 1 > Longueur 400 mm
- 2 > Longueur 450 mm
- 3 > Longueur 600 mm
- 4 > Longueur 900 mm

Référence

- ZD R40
- ZD R45
- ZD R60
- ZD R90

Prix public €^{HT}

- 9€ l'unité
- 10€ l'unité
- 11€ l'unité
- 26€ l'unité

SUPPORTS DE SNACK



GARANTIE 2 ANS

> SUPPORTS DE SNACK

| | |
|---|--------------|
| SUPPORTS DE SNACK ALUMINIUM | > 216 |
| SUPPORTS DE SNACK INOX | > 217 |
| SUPPORTS DE SNACK AVIANO | > 220 |
| SUPPORTS DE SNACK DÉPORTÉS | > 221 |
| SUPPORTS TUBULAIRES | > 222 |
| SUPPORTS DE TABLETTE PELICAN | > 223 |
| SUPPORTS DE TABLETTE CARRÉ, RECTANGLE | > 224 |

11

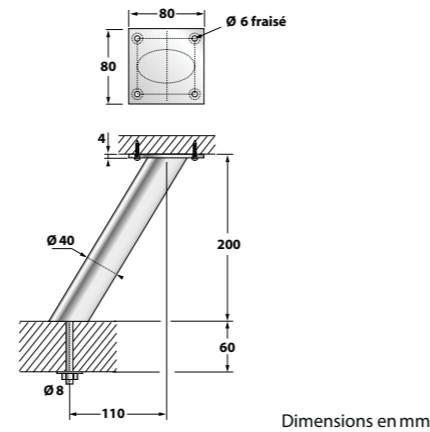
www.luisina.com

> 215

> SUPPORTS DE SNACK ALUMINIUM

Luisina présente 4 modèles de SUPPORTS DE SNACK en aluminium avec différentes formes et finitions.

INCLINÉ, PROFIL "ROND" | DIAMÈTRE 40 mm



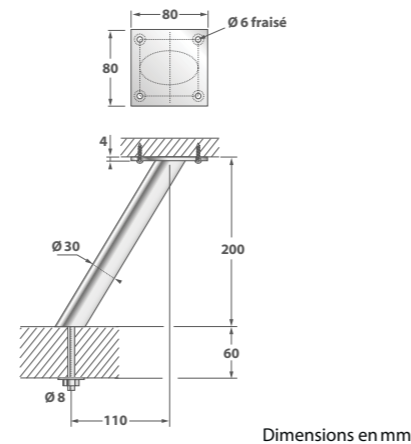
Dimensions en mm

| Incliné, profil 'rond' | Référence | Prix public € ^{HT} |
|------------------------|--------------|-----------------------------|
| Aluminium microbille | ZD SSIPV 005 | 55 € l'unité |

| | | | | | | | | |
|----------------------------------|---------------------------|------------------------------|---------------------------------------|----------------------|---------------------|-------------------------------|---------------------|-------------|
| Matériau: Alu massif micro-billé | Largeur plans mini: 80 mm | Fixation haute: Vis fournies | Fixation basse: Tige filetée L=100 mm | Perçage bas: Ø 11 mm | Perçage haut: aucun | Hauteur entre plans: H=200 mm | H 220 mm Ø 40 mm | écomobilier |
|----------------------------------|---------------------------|------------------------------|---------------------------------------|----------------------|---------------------|-------------------------------|---------------------|-------------|

- > Fixation traversante en partie basse, par le dessous en partie haute.
- > Un triple avantage : facile à installer, facile à nettoyer et une fixation quasi invisible.

INCLINÉ, FIXATION INVISIBLE | DIAMÈTRE 30 mm



Dimensions en mm

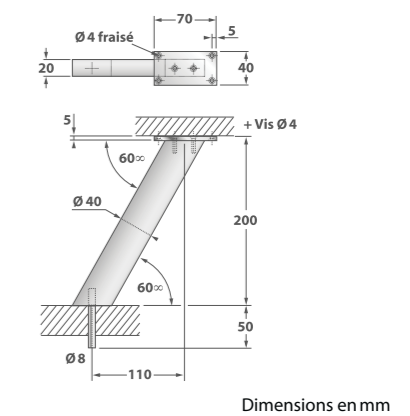
| Incliné, fixation invisible | Référence | Prix public € ^{HT} |
|-----------------------------|-------------|-----------------------------|
| Aluminium chromé | ZD SSIA 015 | 55 € l'unité |

| | | | | | | | | |
|-----------------------------|---------------------------|------------------------------|---|----------------------|---------------------|-------------------------------|---------------------|-------------|
| Matériau: Alu massif chromé | Largeur plans mini: 80 mm | Fixation haute: Vis fournies | Fixation basse: Tiges filetées L=100 mm | Perçage bas: Ø 11 mm | Perçage haut: aucun | Hauteur entre plans: H=200 mm | H 200 mm Ø 30 mm | écomobilier |
|-----------------------------|---------------------------|------------------------------|---|----------------------|---------------------|-------------------------------|---------------------|-------------|

- > Fixation traversante en partie basse, par le dessous en partie haute.
- > Un triple avantage : facile à installer, facile à nettoyer et une fixation quasi invisible !

> SUPPORTS DE SNACK ALUMINIUM

INCLINÉ, PROFIL "RECTANGULAIRE"



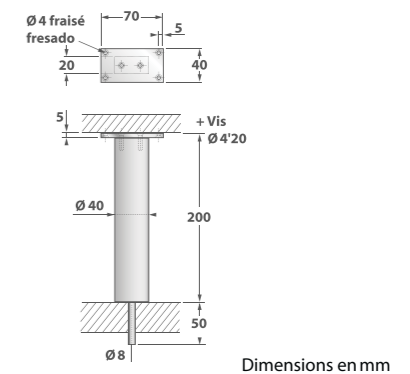
Dimensions en mm

| Incliné, profil 'rectangulaire' | Référence | Prix public € ^{HT} |
|---------------------------------|-------------|-----------------------------|
| Aluminium brossé | ZD SSIR 005 | 59 € l'unité |

| | | | | | | | | |
|-----------------------------|---------------------------|------------------------------|---------------------------------------|----------------------|---------------------|-------------------------------|--------------------------------|-------------|
| Matériau: Alu massif brossé | Largeur plans mini: 80 mm | Fixation haute: Vis fournies | Fixation basse: Tige filetée L=100 mm | Perçage bas: Ø 11 mm | Perçage haut: aucun | Hauteur entre plans: H=200 mm | H 200 mm L 40 mm l 20 mm | écomobilier |
|-----------------------------|---------------------------|------------------------------|---------------------------------------|----------------------|---------------------|-------------------------------|--------------------------------|-------------|

- > Fixation traversante en partie basse, par le dessous en partie haute.
- > Un triple avantage : facile à installer, facile à nettoyer et une fixation quasi invisible.

INCLINÉ, PROFIL "RECTANGULAIRE"



Dimensions en mm

| Incliné, fixation 'rectangulaire' | Référence | Prix public € ^{HT} |
|-----------------------------------|-------------|-----------------------------|
| Aluminium brossé | ZD SSDR 005 | 49 € l'unité |

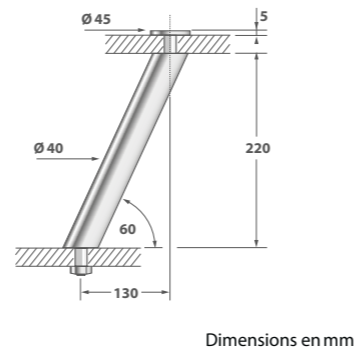
| | | | | | | | | |
|-----------------------------|---------------------------|------------------------------|---------------------------------------|----------------------|---------------------|-------------------------------|--------------------------------|-------------|
| Matériau: Alu massif brossé | Largeur plans mini: 80 mm | Fixation haute: Vis fournies | Fixation basse: Tige filetée L=100 mm | Perçage bas: Ø 11 mm | Perçage haut: aucun | Hauteur entre plans: H=200 mm | H 200 mm L 40 mm l 20 mm | écomobilier |
|-----------------------------|---------------------------|------------------------------|---------------------------------------|----------------------|---------------------|-------------------------------|--------------------------------|-------------|

- > Fixation traversante en partie basse, par le dessous en partie haute.
- > Un triple avantage : facile à installer, facile à nettoyer et une fixation quasi invisible !

> SUPPORTS DE SNACK INOX

Inclinés, droits, déportés ou tubulaires, profitez d'un large choix de modèles de supports inox.

INCLINÉ, FIXATION TRAVERSANTE | DIAMÈTRE 40 mm



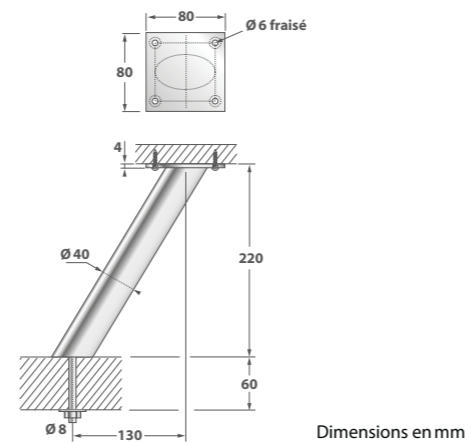
Dimensions en mm

| Incliné, fixation traversante | Référence | Prix public € ^{HT} |
|-------------------------------|------------|-----------------------------|
| Inox | ZD SSI 015 | 159€ l'unité |

| | | | | | | | | | | |
|------------------------------------|---------------------------|---|---------------------------------------|----------------------|------------------|--------------------------------------|-------------------------------|----------|---------|--|
| Matériau: Acier inox massif chromé | Largeur plans mini: 80 mm | Fixation haute: Vis spéciale compatible verre | Fixation basse: Tige filetée L=100 mm | Perçage bas: Ø 11 mm | Perçage: Ø 16 mm | Épaisseur tablette conseillée: 20 mm | Hauteur entre plans: H=220 mm | H 220 mm | Ø 40 mm | |
|------------------------------------|---------------------------|---|---------------------------------------|----------------------|------------------|--------------------------------------|-------------------------------|----------|---------|--|

> Utilisable pour les tablettes en verre.

INCLINÉ, FIXATION INVISIBLE | DIAMÈTRE 40 mm



Dimensions en mm

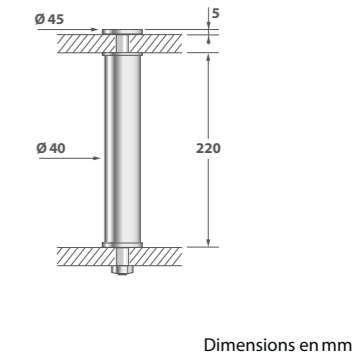
| Incliné, fixation invisible | Référence | Prix public € ^{HT} |
|-----------------------------|--------------|-----------------------------|
| Inox | ZD SSIPV 015 | 109€ l'unité |

| | | | | | | | | | |
|------------------------------------|---------------------------|------------------------------|---------------------------------------|----------------------|---------------------|-------------------------------|----------|---------|--|
| Matériau: Acier inox massif chromé | Largeur plans mini: 80 mm | Fixation haute: Vis fournies | Fixation basse: Tige filetée L=100 mm | Perçage bas: Ø 11 mm | Perçage haut: aucun | Hauteur entre plans: H=220 mm | H 220 mm | Ø 40 mm | |
|------------------------------------|---------------------------|------------------------------|---------------------------------------|----------------------|---------------------|-------------------------------|----------|---------|--|

> Fixation traversante en partie basse, par le dessous en partie haute.
> Un triple avantage: facile à installer, facile à nettoyer et une fixation quasi invisible!

> SUPPORTS DE SNACK INOX

DROIT, FIXATION TRAVERSANTE | DIAMÈTRE 40 mm



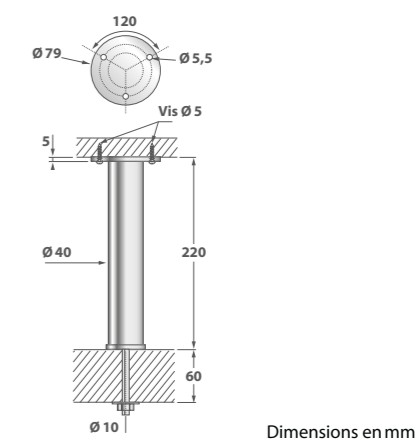
Dimensions en mm

| Droit, fixation traversante | Référence | Prix public € ^{HT} |
|-----------------------------|------------|-----------------------------|
| Inox | ZD SSD 015 | 109€ l'unité |

| | | | | | | | | | | |
|------------------------------------|---------------------------|---|---------------------------------------|----------------------|------------------|--------------------------------------|-------------------------------|----------|---------|--|
| Matériau: Acier inox massif chromé | Largeur plans mini: 80 mm | Fixation haute: Vis spéciale compatible verre | Fixation basse: Tige filetée L=100 mm | Perçage bas: Ø 11 mm | Perçage: Ø 16 mm | Épaisseur tablette conseillée: 20 mm | Hauteur entre plans: H=220 mm | H 220 mm | Ø 40 mm | |
|------------------------------------|---------------------------|---|---------------------------------------|----------------------|------------------|--------------------------------------|-------------------------------|----------|---------|--|

> Recoupable à volonté grâce à ses embouts de finition.
> Utilisable pour les tablettes en verre.

DROIT, FIXATION INVISIBLE | DIAMÈTRE 40 mm



Dimensions en mm

| Droit, fixation traversante | Référence | Prix public € ^{HT} |
|-----------------------------|--------------|-----------------------------|
| Inox | ZD SSDPV 015 | 109€ l'unité |

| | | | | | | | | | |
|------------------------------------|---------------------------|------------------------------|---------------------------------------|----------------------|----------------------|-------------------------------|----------|---------|--|
| Matériau: Acier inox massif chromé | Largeur plans mini: 80 mm | Fixation haute: Vis fournies | Fixation basse: Tige filetée L=100 mm | Perçage bas: Ø 11 mm | Perçage haut: Ø 2 mm | Hauteur entre plans: H=220 mm | H 220 mm | Ø 40 mm | |
|------------------------------------|---------------------------|------------------------------|---------------------------------------|----------------------|----------------------|-------------------------------|----------|---------|--|

> Fixation traversante en partie basse, par le dessous en partie haute.
> Un triple avantage: facile à installer, facile à nettoyer et une fixation quasi invisible!

> SUPPORTS DE SNACK AVIANO

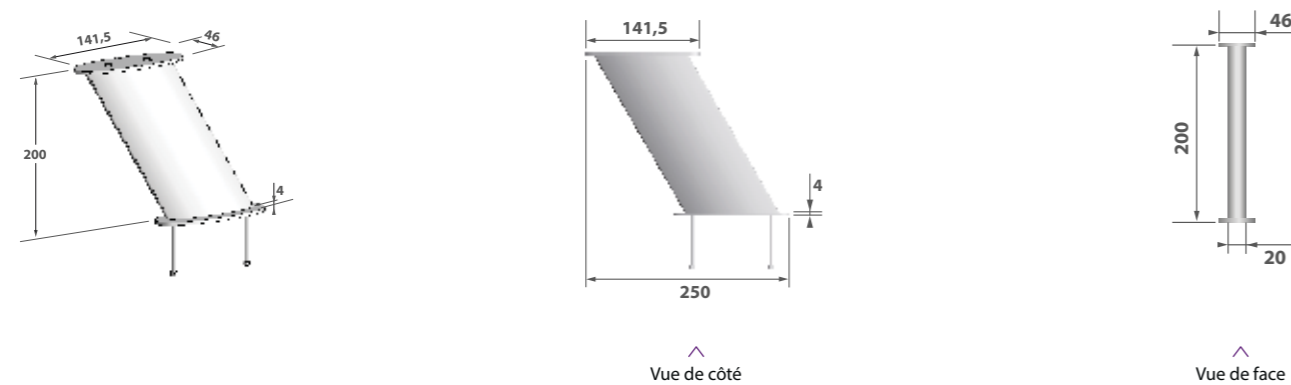
Un modèle de support de snack très aéronautique, forme fuselée, design profilé et prix très étudié!

INCLINÉ, PROFIL "ROND" | DIAMÈTRE 40 mm



| Aviano | Référence | Prix public € ^{HT} |
|-----------|--------------|-----------------------------|
| Aluminium | ZD SSIPA 020 | 69 € l'unité |

| | | | | | | | | |
|------------------|----------------------------------|---------------------------------|---|------------------------|------------------------|---------------------------------------|-----------------------------------|-------------|
| Matériau: Alu | Largeur plans mini: 142 mm | Fixation haute: Vis fournies | Fixation basse: Tiges filetées L = 100 mm | Perçage haut: aucun | Perçage bas: Ø 4 mm | Hauteur entre plans: H = 200 mm | H 200 mm L 141,5 mm l 46 mm | écomobilier |
|------------------|----------------------------------|---------------------------------|---|------------------------|------------------------|---------------------------------------|-----------------------------------|-------------|

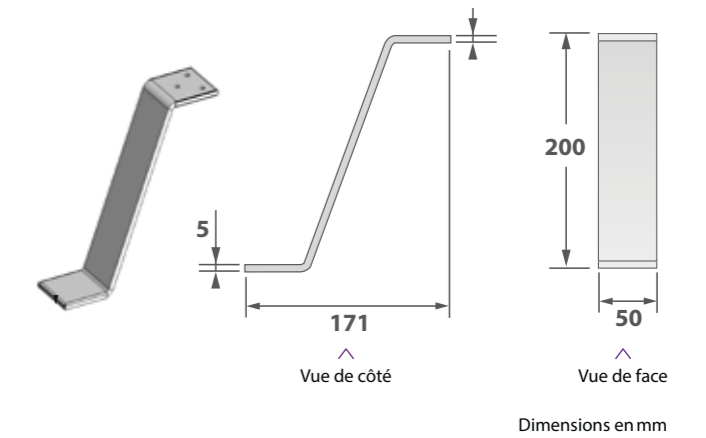


Dimensions en mm

> SUPPORTS DE SNACK DÉPORTÉS

Enfin un support de snack facile à fixer sur le plan de travail ou sur le mur!

DROIT, DÉPORTÉ PROFILÉ INOX

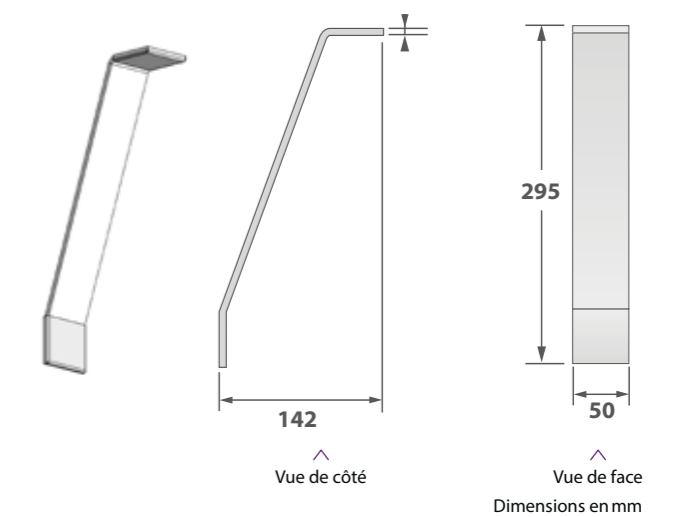


Dimensions en mm

| Droit, déporté | Référence | Prix public € ^{HT} |
|----------------|-------------|-----------------------------|
| Inox brossé | ZD SSDP 075 | 75 € l'unité |

| | | | | | | | | | |
|-----------------------------------|---------------------------------|---------------------------------|---------------------------------|--------------------------------------|------------------------|-------------------------|---------------------------------------|---------------------------------|-------------|
| Matériau: Acier inox brossé | Largeur plans mini: 50 mm | Fixation haute: Vis fournies | Fixation basse: Vis fournies | Caches vis haut et bas fournis | Perçage bas: Ø 4 mm | Perçage haut: Ø 3 mm | Hauteur entre plans: H = 200 mm | H 200 mm L 171 mm l 50 mm | écomobilier |
|-----------------------------------|---------------------------------|---------------------------------|---------------------------------|--------------------------------------|------------------------|-------------------------|---------------------------------------|---------------------------------|-------------|

INCLINÉ, DÉPORTÉ PROFILÉ INOX



Dimensions en mm

| Incliné, déporté | Référence | Prix public € ^{HT} |
|------------------|-------------|-----------------------------|
| Inox brossé | ZD SSIP 075 | 75 € l'unité |

| | | | | | | | | | |
|-----------------------------------|---------------------------------|---------------------------------|---------------------------------|--------------------------------------|------------------------|-------------------------|---------------------------------------|---------------------------------|-------------|
| Matériau: Acier inox brossé | Largeur plans mini: 50 mm | Fixation haute: Vis fournies | Fixation basse: Vis fournies | Caches vis haut et bas fournis | Perçage bas: Ø 4 mm | Perçage haut: Ø 3 mm | Hauteur entre plans: H = 245 mm | H 295 mm L 142 mm l 50 mm | écomobilier |
|-----------------------------------|---------------------------------|---------------------------------|---------------------------------|--------------------------------------|------------------------|-------------------------|---------------------------------------|---------------------------------|-------------|

> SUPPORTS TUBULAIRES

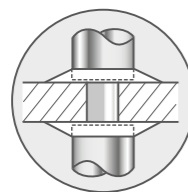
Idéaux pour un rangement suspendu et pour créer une ambiance personnalisée, les supports baldaquins, recoupables à volonté, s'adaptent à tous les intérieurs, grâce à des embouts de finition cachant les extrémités.

TUBULAIRES



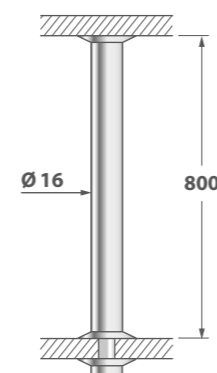
| Supports tubulaires | Référence | Prix public € ^{HT} |
|---------------------|------------|-----------------------------|
| Inox | ZD SB1 015 | 89 € l'unité |

| | | | | | | | | |
|--|------------------------------|------------|--|------------------------|-----------------------|----------------------------------|----------|--|
| Matériau: • Tube acier inox chromé • Tube acier "laiton" | Largeur plans mini: 80 mm | 90 kg maxi | Fixation haute et basse: Tige filetée traversante | Perçage haut: 07 mm | Perçage bas: 07 mm | Hauteur entre plans: H=800 mm | L 800 mm | |
|--|------------------------------|------------|--|------------------------|-----------------------|----------------------------------|----------|--|



> **Détail technique:**
Possibilité de régler la hauteur avec une coupe cachée.

- Ces tubes sont recoupables.
- Réglables en hauteur.



Dimensions en mm

> SUPPORTS DE TABLETTE PELICAN

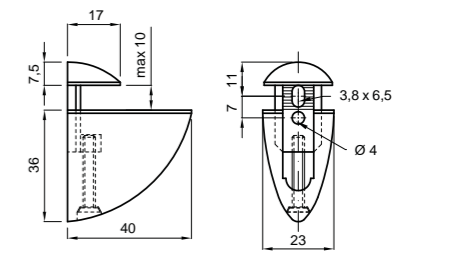
PELICAN | LONGUEUR 40, 55, 75 mm



NOUVEAU >

| PELICAN / longueur 40 mm | Référence | Prix public € ^{HT} |
|--------------------------|------------|-----------------------------|
| Chrome brillant | ZD ST3 015 | 5 € l'unité |
| Nickel mat | ZD ST3 935 | 5 € l'unité |

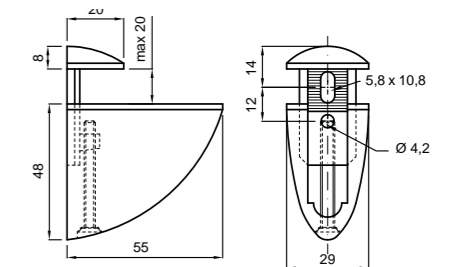
| | | | | | |
|------------------------|------------------------------|---------------------------------|---|-----------|--|
| Matériau: Aluminium | Largeur plans mini: 40 mm | Fixation haute: Vis fournies | Tablettes acceptées L 250 mm maxi I 150 mm maxi H 10 mm maxi | 5 kg maxi | |
|------------------------|------------------------------|---------------------------------|---|-----------|--|



Dimensions en mm

| PELICAN / longueur 55 mm | Référence | Prix public € ^{HT} |
|--------------------------|------------|-----------------------------|
| Chrome brillant | ZD ST4 015 | 6 € l'unité |
| Nickel mat | ZD ST4 935 | 6 € l'unité |

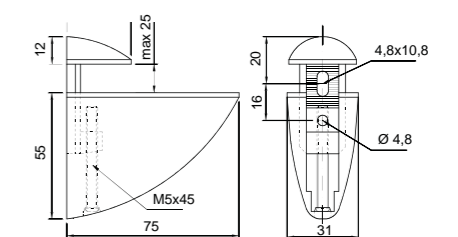
| | | | | | |
|------------------------|------------------------------|---------------------------------|---|------------|--|
| Matériau: Aluminium | Largeur plans mini: 55 mm | Fixation haute: Vis fournies | Tablettes acceptées L 400 mm maxi I 200 mm maxi H 20 mm maxi | 10 kg maxi | |
|------------------------|------------------------------|---------------------------------|---|------------|--|



Dimensions en mm

| PELICAN / longueur 75 mm | Référence | Prix public € ^{HT} |
|--------------------------|------------|-----------------------------|
| Chrome brillant | ZD ST5 015 | 7 € l'unité |
| Nickel mat | ZD ST5 935 | 7 € l'unité |

| | | | | | |
|------------------------|------------------------------|---------------------------------|---|------------|--|
| Matériau: Aluminium | Largeur plans mini: 75 mm | Fixation haute: Vis fournies | Tablettes acceptées L 500 mm maxi I 300 mm maxi H 25 mm maxi | 15 kg maxi | |
|------------------------|------------------------------|---------------------------------|---|------------|--|

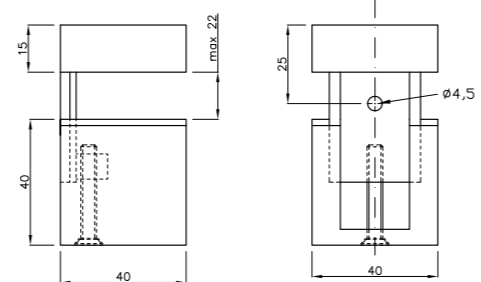


Dimensions en mm

> SUPPORTS DE TABLETTE

Luisina vous propose en exclusivité une série de nouveaux SUPPORTS DE TABLETTES. 3 formes et de nouvelles finitions pour s'adapter à tous les besoins. La qualité au meilleur prix !

SUPPORT CARRÉ



Dimensions en mm

| Support tablette carré | Référence | Prix public € HT |
|------------------------|------------|------------------|
| Chrome brillant | ZD ST1 015 | 10€ l'unité |
| Satiné | ZD ST1 025 | 10€ l'unité |

Matériau:
Aluminium

Largeur plans mini:
40 mm

Fixation haute:
Vis fournies

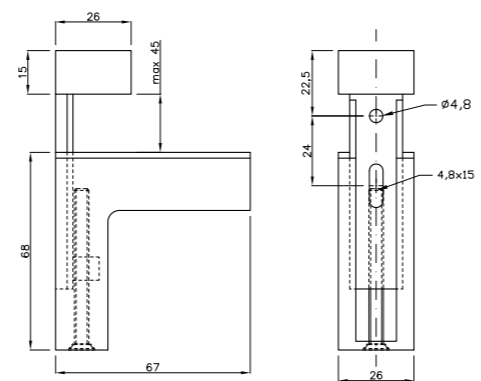
Tablettes acceptées
L 500 mm maxi
I 250 mm maxi
H 22 mm maxi



6 kg maxi

écomobilier

SUPPORT RECTANGLE



Dimensions en mm

| Support tablette rectangle | Référence | Prix public € HT |
|----------------------------|------------|------------------|
| Chrome brillant | ZD ST2 015 | 10€ l'unité |
| Satiné | ZD ST2 025 | 10€ l'unité |

Matériau:
Aluminium

Largeur plans mini:
67 mm

Fixation haute:
Vis fournies

Tablettes acceptées
L 600 mm maxi
I 300 mm maxi
H 45 mm maxi



10 kg maxi

écomobilier



LES INCONTOURNABLES



GARANTIE 2 ANS

> LES INCONTOURNABLES

| | |
|--|----------------|
| MÉTRO SPOT LED 1,6 W | >228 |
| MINO SPOT LED 3 W | >228 |
| LUCY SPOT LED 3 W | >228 |
| GEMMO PRISE À ENCASTRER | >229 |
| SMART PRISE À ENCASTRER | >229 |
| ONLY INTERRUPTEUR DIMMABLE | >229 |
| LUISIGLOSS 900 X 750 MM | >231 |
| FOND DE HOTTE INOX 900 X 700 MM | >231 |
| UBIKA L 900 MM | >232 |
| TARGET 40 LITRES | >232 |
| PIED CARRÉ 60 X 60 MM | >233 |
| PIED ROND Ø60 MM | >233 |

12

www.luisina.com

> 227



01 SPOTS LEDS

> **MÉTRO** | SPOT LED 1,6 W
ZEN SL1 005

21 €
3 coloris disponibles :
aluminium, chrome et blanc !
Retrouvez ce produit page 19.



> **LUCY** | SPOT LED 3 W
ZEN SL64 005

49 €
Retrouvez ce produit page 40.

> LES INCONTOURNABLES

Les produits phares
à ne pas manquer

Luisina a répertorié
pour vous quelques produits
incontournables de la cuisine.

Succès garanti !

> **MINO** | SPOT LED 3 W
ZEN SL24 005

31 €
Existe aussi en version
à encastrer et à poser
avec embase inclinée !
Retrouvez ce produit page 9.



02 PRISES & INTERRUPTEURS

> **GEMMO** | PRISE À ENCASTRER
ZEN 2PAE 057

119 €
Existe aussi en finition
chromé mat, blanc et noir !
Retrouvez ce produit page 106.



> **SMART** | PRISE À ENCASTRER
ZEN 72PU 006

159 €
Egalement disponible en noir !
Retrouvez ce produit page 115.

> **ONLY** | INTERRUPTEUR DIMMABLE
ZEN ONLY 006

49 €
Retrouvez ce produit page 125.





03

FONDS DE HOTTE

> **LUISIGLOSS** | 900 X 750 MM
ZC CV90 009

89€

4 autres longueurs disponibles :
600 x 450 mm,
900 x 450 mm,
600 x 750 mm et 1200 x 750 mm !
Et 6 autres coloris : blanc, rouge,
rouge pourpre, gris fenêtre, gris basalt
et orange pastel !
Retrouvez ce produit page **136**.



> **FOND DE HOTTE INOX**
900 X 700 MM
ZC FH90E

65€

Également disponible
en 600 x 450 mm, 800 x 450 mm,
900 x 450 mm et 600 x 700 mm !
Retrouvez ce produit page **132**.

04

TABLETTES LUMINEUSES

> **UBIKA** | L 900 MM
ZEN TL090 005

169 €
Egalement disponible
en longueur 600 mm et 1200 mm !
Retrouvez ce produit page **99**.

05

POUBELLES

> **TARGET** | 40 LITRES
ZP 133 015
129 €
Retrouvez ce produit page **147**.

06

PIEDS DE TABLE

> **PIED CARRÉ** | 60X60 MM
CHROMÉ
ZDN PRC69 015
74 €
Existe en 5 autres hauteurs :
700, 820, 870, 920 et 1100 mm !
Retrouvez ce produit page **163**.

> **PIED ROND** | Ø60 MM
CHROMÉ
ZDN PR690 015
29 €
Existe en 5 autres hauteurs :
700, 820, 870, 920 et 1100 mm !
Retrouvez ce produit page **173**.

ANNEXE TECHNIQUE



> ANNEXE TECHNIQUE

TECHNIQUE ÉLECTRIQUE | LUISINA VOUS ÉCLAIRE > **236**

LUISINA ET L'ENVIRONNEMENT > **240**

13

www.luisina.com

> 235



01 QUEL TYPE D'ÉCLAIRAGE ?

> TECHNOLOGIE

| | Incandescent | Halogène | LED | Fluorescent |
|---|--------------------------|--|--|---------------------------|
| | | | | |
| Durée de vie des ampoules | Courte > jusqu'à 2 000 h | Courte > jusqu'à 3 000 h | Très grande > jusqu'à 50 000 h | Grande > jusqu'à 15 000 h |
| Dépense énergétique / rendement | Médiocre | Moyen | Excellent* | Très bon |
| Montage sur réseau électrique (230V-50Hz-15A) | Direct | Direct ou transformateur nécessaire selon la puissance (W) | Convertisseur (ou « driver » pour les LED de puissance) selon les caractéristiques | Direct |

* Pour le même éclairage qu'une installation halogène, une installation LED utilisera environ 10 fois moins d'énergie.

> EN SAVOIR PLUS SUR L'ÉCLAIRAGE LED

Dans sa nouvelle sélection, LUISINA s'appuie sur les meilleures technologies LEDs, pour vous proposer une gamme d'éclairage complète et qualitative :



> La technologie LED SMD (Single Mounted Device) utilise un composant de surface petit et fin, avec une performance d'éclairage de plus de 80 lumens/watt. Elle permet un angle de diffusion large de la lumière : jusqu'à 140°.



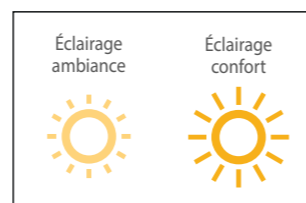
> La technologie LED COB (Chip on Board) utilise un assemblage de plusieurs diodes sous forme de puces électroluminescentes (type LED SMD) disposées côte à côte pour former une large LED. C'est la LED la plus performante du marché avec une faible consommation, et donc une durée de vie record. Elle est encore plus puissante, avec plus de 100 lumens/watt. Elle résiste davantage aux variations de tension électrique (ON/OFF) et diffuse la lumière sur un angle de 80°.

> APTITUDE D'ÉCLAIRAGE

Les appareils d'éclairage présentés sont issus d'une sélection spécialement pour votre pleine satisfaction. Nous avons ainsi sélectionné des appareils pour créer votre **ambiance** lumineuse et d'autres dédiés à votre **confort** visuel, lors de vos préparations culinaires par exemple.

Avec les technologies proposées, il est difficile de prendre en compte, à leur juste valeur, les informations théoriques d'une ampoule LED, comparativement à un autre type d'éclairage.

Aussi, nous préférons qualifier nos produits **d'éclairage ambiance** et **d'éclairage confort**.



> PERCEPTION DE L'ÉCLAIRAGE : les températures disponibles

| | | | | |
|--------------|--|---|--|---------------------------|
| Incandescent | | Lumière chaude (< 5000°K) | | |
| Halogène | | Lumière chaude (< 5000°K) très agréable | | |
| LED | | Lumière chaude (< 5000°K) | | Lumière du jour |
| Fluorescent | | Lumière froide (> 5000°K) | | Lumière froide (> 5000°K) |

02 LES NORMES ELECTRIQUES

> LE LABEL CE



Il atteste que le produit est conforme aux directives essentielles de sécurité européennes. Il est légalement obligatoire pour tout produit fabriqué ou importé dans l'espace économique Européen. **Lorsqu'il s'agit d'appareils électriques, le marquage CE doit, pour offrir une vraie garantie de sécurité, être certifié par un organisme de contrôle indépendant.**

Les appareils électriques subissent des tests d'étanchéité, qui vont de la simple résistance à l'humidité jusqu'à un arrosage vertical, une immersion complète ou un séjour dans une chambre à poussières. Ces tests sont adaptés à la destination de l'appareil. **L'IP 20 est la classe IP ordinaire/classique.**

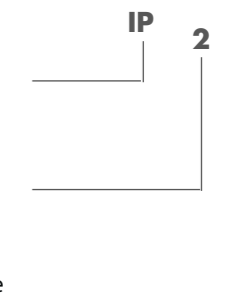
> CLASSE IP: LE DEGRÉ DE PROTECTION D'UN APPAREIL

IP 20

Lettres du code (International Protection).

Premier chiffre caractéristique (chiffres de 0 à 8 ou lettre X). Protection contre la pénétration d'objets solides (poussière).

Deuxième chiffre caractéristique (chiffres de 0 à 8 ou lettre X). Protection contre l'infiltration d'eau.



> CLASSES DE PROTECTION ET SYMBOLES:

| Symbole | Classe | Définition |
|---------|--------|---|
| | I | Signifie que les appareils doivent être raccordés à la terre pour plus de sécurité. En cas de défectuosité, le courant est coupé par fusible. |
| | II | Signifie que les appareils ont une isolation supplémentaire , outre l'isolation de fonctionnement. En cas de défectuosité, les parties métalliques accessibles au toucher n'absorbent aucune tension élevée non admise. |
| | III | La classe de protection III signifie que les appareils sont conçus pour une très basse tension . Raccordement uniquement à des transformateurs de sécurité selon EN 61558/VDE 0570, EN 61347/VDE 712 ou VDE 0100 partie 410. |

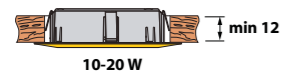
Bilan : > Classe 1 : protection via la prise de terre

> Classes 2 et 3 : Aucune partie accessible ne peut être soumise à une tension dangereuse même à la suite d'un premier défaut.

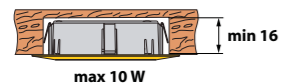


03 PRÉCONISATIONS TECHNIQUES

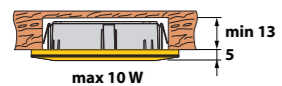
> ENCASTREMENT & FIXATION DES SPOTS D'ÉCLAIRAGE



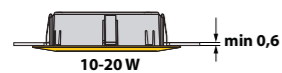
Exemple de mise en place d'un spot halogène encastré sur un panneau de bois avec un perçage débouchant : 12 mm MINIMUM.



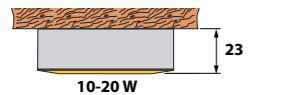
Exemple de mise en place d'un spot halogène encastré sur un panneau de bois avec un perçage non-débouchant : 16 mm MINIMUM pour 10W MAXIMUM.



Exemple de mise en place d'un spot halogène semi-encastré sur un panneau de bois avec un perçage non-débouchant : 13 mm MINIMUM pour 10W MAXIMUM avec 5 mm de débordement.



Exemple de mise en place d'un spot halogène encastré sur un panneau métallique avec un perçage débouchant : 0,6 mm MINIMUM pour 20W MAXIMUM.



Exemple de mise en place d'un spot halogène sur un panneau de bois sans perçage : 23 mm MINIMUM pour 20W MAXIMUM.

> MONTAGES / CONNEXIONS DES SPOTS D'ÉCLAIRAGES :

Afin de faciliter la connexion et de supprimer tout risque d'erreur pour le choix du type de circuit électrique, **les produits sont câblés et prêts à être connectés aux appareils adéquats.**

Il reste néanmoins important de respecter la règle de puissance entre le générateur d'électricité (convertisseur, transformateur) et le nombre maximum et minimum d'entités d'éclairage connectées. Cela vous garantira l'efficacité optimale de votre installation et de chacun de ses éléments.

Attention :

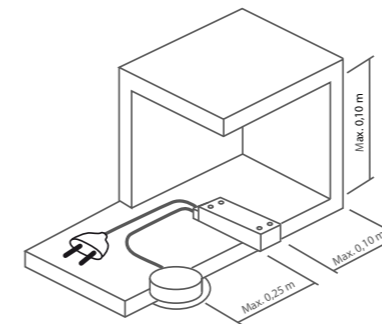
Toute installation ne respectant pas les instructions de montage aura pour effet d'annuler toute forme de garantie sur le produit.

> EXEMPLE POUR LEDs



| Données appareils | |
|-----------------------------|---------------------------|
| Puissance générateur | Puissance du spot choisi |
| 20-50W | 10W |
| Possibilités de réalisation | |
| Quantité maximum de spots | Quantité minimum de spots |
| 50 / 10 = 5 | 20 / 10 = 2 |

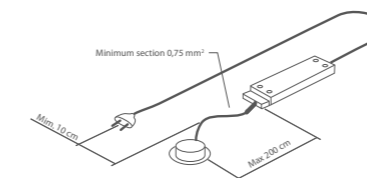
> CONDITIONS D'INSTALLATION DES TRANSFORMATEURS ET CONVERTISSEURS ÉLECTRIQUES :



Pour assurer le bon fonctionnement du système d'éclairage, les dispositions suivantes sont primordiales lors de l'installation des transformateurs et convertisseurs :

- > Installer l'appareil dans un endroit facile d'accès pour toute maintenance avenir.
- > Sélectionner une surface de fixation robuste, qui n'endommagera pas la matière isolante et qui ne transmet pas de vibrations.
- > Mettre en place l'appareil dans une zone sèche et ventilée. Il existe des appareils spéciaux résistant aux projections d'eau.
- > Disposer l'appareil à une distance d'au moins 0,1 m d'une paroi fermée et tout autre appareil.
- > Maintenir l'appareil à une distance d'au moins 0,25 m de toute source de chaleur (spot d'éclairage, etc.).

En cas de surchauffe, de court-circuit, de surtension, l'appareil cessera de fonctionner automatiquement et fonctionnera de nouveau une fois le problème supprimé.



Pour éviter les chutes de tension, la section et la longueur de câble sont primordiales. Il en résulte que la distance séparant le transformateur de la lampe doit être inférieure à 2 m. Cela implique aussi que le câble d'alimentation du transformateur doit toujours être à plus de 0,1 m de tout câblage. Tout câble doit toujours avoir une section supérieure à 0,75 mm².

LUISINA adhère auprès des éco-organismes suivants :



Pour les produits considérés comme élément d'ameublement par l'article R543-240 du Code de l'Environnement, nous participons à leur recyclage sous forme d'une participation financière DEA à l'organisme Eco-mobilier, sous l'impulsion de la loi Grenelle II du 12 juillet 2010(Application du décret 2012-22 du 6 janvier 2012 relatif à la gestion des déchets des éléments d'ameublement publié au Journal officiel le 8 Janvier 2012).



Pour les appareils d'éclairage nous participons au recyclage des lampes remplaçables (sans filament: LED et fluorescent) sous forme d'une participation financière à l'organisme Récylum en application du Décret DEEE (Décret n° 2005-829 du 20 juillet 2005 relatif à la composition des équipements électriques et électroniques, et à l'élimination des déchets issus de ces équipements).



Pour les appareils électriques nous participons à leur recyclage sous forme d'une participation financière à l'organisme Ecologic en application du décret DEEE (Décret n° 2005-829 du 20 juillet 2005 relatif à la composition des équipements électriques et électroniques, et à l'élimination des déchets issus de ces équipements).



Ce logo permet d'identifier les produits dont les déchets peuvent être réutilisés, recyclés et valorisés dans le but de réduire la quantité de déchets à éliminer.

Ces dispositions ont pour objectif de limiter le gaspillage des matières premières et de protéger l'environnement et la santé humaine en évitant la dispersion dans la nature de substances contenues dans certains appareils.

- ▶ La garantie de 2 ans couvre tout défaut/ vice de fabrication ainsi que tous les problèmes rencontrés dans l'utilisation pendant cette période, hors consommables et pièces d'usure (ampoules, patins, etc.).
- ▶ Notre garantie est limitée au remplacement par simple échange de toute pièce reconnue défectueuse ou à l'échange complet du produit si nécessaire, sous réserve que le produit :
 - ait été installé conformément aux règles de l'art,
 - n'ait subi aucune utilisation ou manipulation ou adaptation anormale,
 - n'ait subi aucune agression extérieure (chocs, produits d'entretien corrosifs et/ou abrasifs, etc.).

Exclusion :

- Retour de produit incomplet.
- Réclamation sans preuve d'achat.
- Produit acheté d'occasion.
- Retour de produit neuf sans emballage d'origine.
- Produit endommagé lors du transport sans déclaration à la réception du colis.
- Produit endommagé lors de l'installation.
- Retour de produit sans courrier circonstancié.
- Prise en charge du type dépose/repose.
- Produit endommagé en cas de fonctionnement excessif (modèles de démonstration).

Les demandes au service après-vente sont généralement traitées dans un délai de 24 à 48 heures.

Toute demande de prise en charge SAV, qu'elle soit ou non sous garantie, devra être faite par écrit (fax-courrier-mail).

La demande doit être documentée par :

- La facture d'origine.
- Le motif de la réclamation.
- Le n° de lot de production du produit.
- Au besoin, quelques photos de constat démontrant clairement l'anomalie.

Tout dossier incomplet ne pourra être traité.

Toute commande dans le cadre d'un service après-vente sera facturée, un avoir sera établi après retour de la marchandise si le défaut est confirmé après analyse de la défaillance.

Votre contact SAV :

- ▶ Notre équipe SAV est disponible du lundi au vendredi, de 9H à 12H30 et de 14H à 18H (17H le vendredi), par téléphone ou par mail

Mail : SAV@scd.fr
Téléphone : 02 99 00 28 30

☛ **Commande :**

La remise d'une commande implique de la part de l'acheteur l'acceptation sans réserves de nos conditions générales de vente. Toutes les clauses pouvant figurer sur les imprimés des lettres ou des bons de commande de l'acheteur et contraires à nos conditions ne peuvent nous être opposées sauf accord écrit de notre part.

Le fait que notre société ne se prévale pas, à un moment donné de l'une quelconque des présentes conditions générales, ne peut être interprété comme valant renonciation à se prévaloir ultérieurement de l'une desdites conditions.

☛ **Annulation de commande :**

Aucune annulation ne pourra être acceptée à partir de 8 jours avant la date de livraison prévue.

Pour les commandes dites spécifiques, c'est-à-dire portant sur des produits sur mesure ou personnalisés, aucune annulation ne pourra être acceptée après validation de la commande par vos soins.

☛ **Prix :**

Nos prix s'entendent franco de port pour un montant de 180€ HT pour les produits stockés à notre entrepôt de Servon-sur-Vilaine (sauf pour la Corse dont le franco de port est de 300 € HT). Pour un montant inférieur, expédition de la marchandise avec facturation d'un forfait transport de 20 € hors taxes en France métropolitaine.

Nos ventes sont faites aux conditions de prix en vigueur au jour de la commande : nos factures prennent effet à cette même date.

Les dates d'expédition ne sont données qu'à titre indicatif et nous ne pouvons accepter de votre part aucune réduction de prix, ni de demande de dommages et intérêts en cas de retard de livraison. Seul un retard supérieur à 90 jours par rapport à la date de livraison annoncée pourra justifier une annulation de commande de la part du client, celui-ci ne pouvant toutefois réclamer aucun dommage et intérêt à ce titre. Sont considérés comme cas de force majeure, nous déchargeant de tous dommages et intérêts et de toutes responsabilités : les grèves, soit totales, soit partielles survenues chez nous ou chez nos fournisseurs et plus généralement toute réduction forcée de notre activité, manque de matériel, problème de fabrication, de transport, la guerre, les quarantaines...

Conditions exceptionnelles : aucun avantage tarifaire n'interviendra sur les articles dits accessoires (filtre, siphon, vidage...).

☛ **Livraison :**

Nos marchandises sont prises et agréées en nos entrepôts. Elles voyagent aux risques et périls du destinataire, même en cas de vente Franco.

Au moment de la livraison, et en présence du chauffeur, vérifiez l'état et la qualité des produits livrés et formulez en cas de litige des réserves précises (ex : emballage abîmé, colis manquant, évier cassé...) sur le récépissé du transporteur.

Toute réclamation devra être confirmée par lettre recommandée au transporteur dans les 48 h et être adressée par télécopie à notre société dans un délai de trois jours à compter de la date de livraison.

Si cette double formalité n'a pas été accomplie, aucune contestation ne sera recevable.

☛ **Garantie :**

Notre garantie, dont la durée en mentionnée sur nos catalogues, est limitée au remplacement par simple échange de toutes les pièces reconnues défectueuses pour défaut de fabrication constaté contradictoirement et sous réserve que nos fournitures aient été posées : conformément aux règles de l'art, par des professionnels dûment qualifiés, qu'il n'ait pas été fait

usage pour leur entretien de produits corrosifs ou abrasifs et que l'ensemble des instructions relatives à la pose et à l'usage de nos produits ait été respecté.

☛ **Retour :**

Les retours de marchandises doivent obligatoirement faire l'objet de notre accord préalable et nous sont adressés en franco de port et sous bon emballage. Nous n'acceptons en aucun cas les notes de crédit établies d'office et les déductions directes sur facture non justifiées par des crédits correspondants de notre part.

Lorsqu'une erreur de commande intervient et que celle-ci est due au fait du client, ce dernier s'engage à nous retourner la marchandise par son propre transporteur à ses frais. En outre, une décote de 30 % sera appliquée sur le prix de l'article retourné. Pour les commandes dites spécifiques : plans de travail, baignoire balnéothérapie, cabine hydromassage, coloris spéciaux sur mesure ou personnalisés..., aucun retour ne sera accepté.

☛ **Paiement :**

Sauf accord contraire, le montant de nos factures est toujours exigible comptant à Servon sur Vilaine. Nous ne renonçons pas à ce droit quand nous faisons traite sur l'acheteur.

En cas de changement de la capacité ou de la situation de l'acheteur, de non paiement à l'échéance, nous nous réservons la possibilité d'annuler les commandes en cours même acceptées ou de demander des garanties, ou le paiement sur facture pro forma et d'exiger le paiement immédiat de toutes les sommes dues, même non échues. Tout retard de paiement à une échéance quelconque entraînera de plein droit et sans mise en demeure préalable la suspension de l'exécution des commandes en cours, la déchéance du terme pour toute commande exécutée et non encore réglée, ainsi que le paiement d'un intérêt de retard correspondant à 3 fois le taux d'intérêts légal en vigueur au jour de la facture sur la totalité des sommes exigibles à compter des premiers jours suivant l'échéance et jusqu'au complet paiement.

Aucun escompte n'est accordé pour paiement anticipé.

Le règlement des sommes dues postérieurement à la date d'éligibilité figurant sur la facture majorera de plein droit le montant de celle-ci de l'indemnité forfaitaire de 40€ prévue à l'article L441-6 alinéa 12 du code de commerce.

En cas de modification légale ou réglementaire du montant de cette indemnité forfaitaire, le nouveau montant sera de plein droit substitué à celui figurant dans les présentes conditions générales de vente ou conditions de règlement.

☛ **Juridiction :**

En cas de contestation, seul le Tribunal de Rennes sera compétent, même en cas d'appel de garantie ou de pluralité de défendeurs pour tout litige avec des clients commerçants.

Les domiciliations d'effets et nos acceptations de règlement n'apportent ni novation, ni dérogation à cette attribution de juridiction.

☛ **Réserves de propriété :**

Conformément aux articles L 621-115 et suivants du code de commerce, nous nous réservons la propriété de la marchandise vendue jusqu'au complet paiement de l'intégralité du prix et des accessoires. Les risques sur la marchandise sont transférés à l'acheteur dès le jour de mise à disposition. En cas de non paiement partiel ou total, le vendeur peut demander soit la restitution de la marchandise aux frais de l'acheteur, soit le paiement immédiat de toutes les sommes dues. En cas de non-restitution, les marchandises trouvées en possession de l'acheteur et figurant dans nos catalogues sont considérées comme étant celles impayées.

DOT ACCET



luisina

D E S I G N

www.luisina.com



POUR CONTACTER LUISINA

Ligne directe commerciale tous produits (hors Plans de travail et SAV) :

02 99 00 24 24

Ligne directe Plans de travail :

02 99 00 28 31

Ligne directe SAV :

02 99 00 28 30